

# Z900RS

Motocicleta  
Motocicleta  
Motorfiets

---

## MANUALE USO E MANUTENZIONE MANUAL DEL PROPIETARIO INSTRUCTIEBOEKJE

---

-  Leggere questo manuale attentamente. Contiene informazioni sulla sicurezza.
-  Lea cuidadosamente este manual. Contiene información de seguridad.
-  Lees dit handboek aandachtig door. Het bevat belangrijke informatie voor uw veiligheid.

**Kawasaki**

**ESPAÑOL**

# **Motocicleta**

# **Manual del propietario**

Instrucciones originales



# Guía rápida

Esta guía rápida le ayudará a encontrar la información que precise.

**INFORMACIÓN SOBRE SEGURIDAD**

**INFORMACIÓN GENERAL**

**CÓMO CONDUCIR LA MOTOCICLETA**

**MANTENIMIENTO Y AJUSTES**

**APÉNDICE**

**REGISTRO DE MANTENIMIENTO**

Después del Prefacio podrá encontrar el Índice.

¡Cada vez que vea los símbolos mostrados a continuación, siga las instrucciones indicadas por ellos! Respete siempre las normas de utilización y mantenimiento seguros.



## **PELIGRO**

**PELIGRO** indica una situación peligrosa que, de no evitarse, provocará daños personales graves o un accidente mortal.



## **ADVERTENCIA**

**ADVERTENCIA** indica una situación peligrosa que, de no evitarse, puede provocar daños personales graves o un accidente mortal.

## **AVISO**

**Los AVISOS se utilizan para aquellas prácticas en las que no hay riesgo de daños personales.**

## **NOTA**

○ *NOTA indica que contiene información de ayuda o guía para la operación o el mantenimiento de la motocicleta.*

***AVISO***

**ESTE PRODUCTO SE HA FABRICADO PARA UN USO RAZONABLE Y PRUDENTE POR PARTE DE UN CONDUCTOR CUALIFICADO Y PARA SU USO EXCLUSIVO COMO VEHÍCULO.**

## Prefacio

Enhorabuena por la compra de su nueva motocicleta Kawasaki. Esta motocicleta es el resultado de la ingeniería avanzada, las pruebas exhaustivas y el esfuerzo continuo por proporcionar un nivel superior de fiabilidad, seguridad y rendimiento de Kawasaki.

**Lea detenidamente el presente Manual del propietario antes de conducirla** para familiarizarse totalmente con el funcionamiento correcto de los mandos de la motocicleta, así como con sus características, posibilidades y limitaciones. Este manual incluye diversos consejos para una conducción segura, pero no cubre todas las técnicas y habilidades necesarias para conducir una motocicleta con seguridad. Kawasaki recomienda encarecidamente a todos los conductores de esta motocicleta que se inscriban en un programa de formación de motociclistas para conocer los requisitos mentales y físicos necesarios para la conducción segura.

Para garantizar una vida larga y sin problemas a su motocicleta, siga las instrucciones sobre cuidados y mantenimiento que se describen en este manual. Aquellos que deseen obtener información más detallada sobre su motocicleta Kawasaki, pueden adquirir el Manual de taller, a la venta en cualquier concesionario autorizado Kawasaki. El Manual de taller incluye información más minuciosa sobre desmontaje y mantenimiento. Aquellos que deseen realizar estas tareas ellos mismos deben, por supuesto, ser mecánicos capacitados y disponer de las herramientas especiales descritas en dicho manual.

Lleve el Manual del propietario en la motocicleta en todo momento para poder consultarlo siempre que lo necesite.

Este manual debe considerarse una pieza fija de la motocicleta y deberá acompañarla cuando se venda.

Todos los derechos reservados. Ninguna parte de este documento puede ser reproducida sin el previo consentimiento por escrito de Kawasaki.



Toda la información contenida en esta publicación está basada en la información más reciente que está disponible en el momento de la publicación. No obstante, pueden existir diferencias leves entre el producto real y las ilustraciones y el texto del manual.

Todos los productos están sujetos a cambios sin previo aviso u obligación.

**KAWASAKI HEAVY INDUSTRIES, LTD.**  
**Motorcycle & Engine Company**

© 2017 Kawasaki Heavy Industries, Ltd.

13 de julio de 2017 (1)



# ÍNDICE

<b>INFORMACIÓN SOBRE SEGURIDAD</b>	13	Consideraciones adicionales al circular a velocidad alta	24
Lea el Manual del propietario	13	<b>INFORMACIÓN GENERAL</b>	26
Formación	13	Especificaciones	26
Comprobaciones diarias y mantenimiento periódico	13	Ubicación de los números de serie	31
Información sobre cargas y accesorios	14	Ubicación de las etiquetas	32
Pasajero	15	Ubicación de las piezas	40
Equipaje	16	Panel de instrumentos	43
Accesorios	17	Indicadores	44
Otras cargas	17	Velocímetro/Tacómetro	52
Si se ve involucrado en un accidente	18	Indicador de la temperatura del refrigerante	53
Funcionamiento seguro	18	Ajuste de la visualización	54
Peligros del monóxido de carbono	19	Características	63
Repostaje	19	Llaves	66
Nunca conduzca bajo los efectos del alcohol o drogas	20	Interruptor de contacto/bloqueo de la dirección	67
Ropa y equipo de protección	20	Interruptores del manillar derecho	70
Técnicas de conducción segura	21	Interruptores del manillar izquierdo	71
		Regulador de la maneta del freno	73

Regulador de la maneta del embrague .....	74	Parada de la motocicleta en caso de emergencia .....	99
Combustible .....	75	Aparcamiento .....	100
Requisitos de combustible .....	75	Control de tracción de Kawasaki (KTRC) .....	102
Llenado del depósito .....	77	<b>MANTENIMIENTO Y AJUSTES</b> .....	107
Caballote lateral .....	80	Comprobaciones diarias .....	109
Asiento .....	81	Mantenimiento periódico .....	113
Ganchos de amarre .....	83	Aceite del motor .....	118
Caja del juego de herramientas .....	83	Refrigerante .....	122
Retrovisores .....	84	Filtro de aire .....	124
Grabadora de datos de eventos .....	85	Sistema de control del acelerador .....	125
Conectores de accesorios eléctricos .....	87	Velocidad de ralentí .....	127
<b>CÓMO CONDUCIR LA MOTOCICLETA</b> .....	89	Embrague .....	128
Rodaje .....	89	Cadena de transmisión .....	130
Arranque del motor .....	90	Frenos .....	136
Inicio de la marcha .....	93	Interruptores de la luz de freno .....	139
Cambio de marchas .....	93	Sistema de suspensión .....	142
Frenado .....	94	Horquilla delantera .....	142
Sistema antibloqueo de los frenos (ABS) .....	96	Amortiguador trasero .....	146
Parada del motor .....	98	Tablas de ajustes .....	148
		Ruedas .....	151
		Batería .....	155

Faro delantero .....	159
Fusibles .....	161
Lubricación general .....	162
Limpieza .....	163
Precauciones generales .....	163
Cuándo prestar especial atención ..	168
Lavado de su motocicleta .....	169
<b>APÉNDICE .....</b>	<b>170</b>
Almacenamiento .....	170
Guía de reparación de averías .....	173
Protección medioambiental .....	179
Ubicación del conector de diagnósti- co del sistema DFI .....	179
<b>REGISTRO DE MANTENIMIENTO .....</b>	<b>180</b>

# INFORMACIÓN SOBRE SEGURIDAD

## Lea el Manual del propietario

Antes de conducir, lea detenidamente el presente Manual del propietario y familiarícese totalmente con el correcto funcionamiento de los mandos de la motocicleta, así como con sus características, posibilidades y limitaciones. Este manual incluye diversos consejos para una conducción segura, pero no cubre todas las técnicas y habilidades necesarias para conducir una motocicleta con seguridad.

## Formación

Kawasaki recomienda encarecidamente a todos los futuros conductores de esta motocicleta que completen un

programa adecuado para la formación de motociclistas con el fin de educarse sobre las correctas habilidades y técnicas necesarias para una conducción segura.

## Comprobaciones diarias y mantenimiento periódico

Es importante mantener la motocicleta correctamente y en estado de conducción segura. Inspeccione siempre su motocicleta antes de montarla y lleve a cabo todo el mantenimiento periódico. Para obtener más información, consulte el apartado Comprobaciones diarias y mantenimiento periódico en el capítulo MANTENIMIENTO Y AJUSTES.



### ADVERTENCIA

**Si se omiten estas comprobaciones o no se repara un problema antes de conducir, podría ocasionar daños graves o un accidente. Compruebe los siguientes puntos cada día antes de la puesta en marcha.**

Para asegurarse de que su motocicleta reciba un servicio de mantenimiento actualizado en las últimas tecnologías de mantenimiento, recomendamos dejar el mantenimiento periódico en manos de un concesionario autorizado Kawasaki, tal como se indica en el Manual del propietario.

Ante cualquier anomalía que observe en el funcionamiento de la motocicleta, solicite una revisión minuciosa a un concesionario autorizado Kawasaki tan pronto como sea posible.

## Información sobre cargas y accesorios



### ADVERTENCIA

**Tanto la carga inadecuada como el montaje o uso incorrecto de accesorios o la modificación de la motocicleta pueden provocar condiciones de conducción inseguras. Antes de usar la motocicleta, compruebe que no esté sobrecargada y que ha seguido estas instrucciones.**

#### Carga máxima

El peso de conductor, pasajero, equipaje y accesorios no debe superar los 180 kg.

Salvo en el caso de recambios y accesorios originales Kawasaki, Kawasaki no se hace responsable del

diseño ni de la colocación de los accesorios. En algunos casos, el montaje o uso de accesorios de forma incorrecta o la modificación de la motocicleta anularán la garantía de la motocicleta; asimismo, pueden resultar perjudiciales para el rendimiento, estabilidad y seguridad, y hasta pueden ser ilegales.

A la hora de elegir y utilizar accesorios y al cargar la motocicleta, usted asume personalmente la responsabilidad de su propia seguridad y la de las personas implicadas.

### NOTA

○ *Los recambios y accesorios Kawasaki se han diseñado especialmente para su uso en motocicletas Kawasaki. Recomendamos encarecidamente que todos los recambios y accesorios que agregue a su*

*motocicleta sean componentes originales Kawasaki.*

Debido a que la motocicleta es sensible a los cambios de peso y a las fuerzas aerodinámicas, deben extremarse las precauciones al transportar equipaje, pasajeros y/o al colocar los accesorios adicionales. Se han elaborado las siguientes pautas que le ayudarán a tomar las decisiones pertinentes.

---

### Pasajero

---

1. Nunca lleve más de un pasajero.
2. El pasajero sólo debe sentarse en el sillín trasero.
3. El pasajero debe estar absolutamente familiarizado con el funcionamiento de la motocicleta. El pasajero puede afectar al control de la motocicleta al adoptar una posición inadecuada al tomar las



## 16 INFORMACIÓN SOBRE SEGURIDAD

curvas o al realizar movimientos bruscos. Es importante que el pasajero permanezca sentado mientras la motocicleta está en movimiento y que no interfiera en su funcionamiento. No transporte animales en la motocicleta.

4. No lleve a ningún pasajero a menos que tenga instalados los reposapiés para el pasajero. Antes de iniciar la marcha, deberá dar instrucciones al pasajero para que apoye los pies en los reposapiés del pasajero y se sujete con firmeza al conductor o a la correa del asiento. Solo lleve pasajeros cuya estatura les permita llegar con sus pies a los reposapiés.

---

### Equipaje

---

1. Todo equipaje debe transportarse lo más bajo posible para minimizar su efecto sobre el centro de

gravedad de la motocicleta. Además, se recomienda distribuir el peso del equipaje de forma equitativa a ambos lados de la motocicleta. Evite transportar equipaje que sobresalga de la parte trasera de la motocicleta.

2. El equipaje debe ir sujeto de forma segura. Asegúrese de que el equipaje no se mueve mientras conduce. Compruebe la seguridad del equipaje con tanta frecuencia como sea posible (pero no mientras la motocicleta está en marcha) y realice los ajustes necesarios.
3. No transporte objetos pesados o voluminosos en un portaequipajes. Dado que la motocicleta fue diseñada para transportar objetos ligeros, la sobrecarga afectará a su maniabilidad debido a los cambios en la distribución del peso y fuerzas aerodinámicas.

---

**Accesorios**

---

1. No coloque accesorios o transporte equipaje que perjudiquen el rendimiento de la motocicleta. Verifique que ningún componente de la iluminación, la altura libre al suelo, la capacidad de inclinación lateral (es decir, el ángulo de inclinación), el funcionamiento de los mandos, el recorrido de la suspensión, el movimiento de la horquilla delantera o cualquier otro aspecto del funcionamiento de la motocicleta se vean afectados de manera negativa.
2. El peso acoplado a los manillares o a la horquilla delantera aumentará el peso del conjunto de la dirección y puede provocar una conducción insegura.
3. Los carenados, parabrisas, respaldos y otros elementos de dimensiones grandes pueden afectar a la

estabilidad y la manejabilidad de la motocicleta, no solo por el peso, sino también por las fuerzas aerodinámicas que actúan sobre estas superficies cuando la motocicleta se desplaza. Los objetos mal diseñados o colocados pueden llevar a condiciones de conducción insegura. Se proveen orejetas en el basculante para poder fijar adaptadores de caballete trasero accesorio. Para evitar daños en el silenciador o el basculante, siempre asegúrese de retirar los adaptadores del caballete trasero antes de conducir o de sentarse en la motocicleta.

---

**Otras cargas**

---

1. En esta motocicleta no se ha previsto la incorporación de un sidecar ni está diseñada para arrastrar un remolque u otro vehículo. Kawasaki

## 18 INFORMACIÓN SOBRE SEGURIDAD

no fabrica sidecars o remolques para motocicletas y no puede predecir los efectos de dichos accesorios en el manejo o la estabilidad, pero sí puede advertir que los efectos pueden ser perjudiciales y que Kawasaki no asume la responsabilidad de los resultados de ese uso no previsto de la motocicleta.

2. Además, la garantía no cubrirá ningún efecto negativo sobre los componentes de la motocicleta causado por la utilización de dichos accesorios.

### **Si se ve involucrado en un accidente**

Primero compruebe su propia seguridad. Determine la gravedad de las lesiones y solicite ayuda médica de emergencia, si es necesario. Observe siempre las leyes y reglamentos

aplicables si en el accidente se ve involucrada otra persona, vehículo o propiedad.

No intente continuar conduciendo sin antes evaluar el estado de su motocicleta. Revise si hay fugas de líquido, examine las tuercas y pernos críticos y compruebe que los manillares, palancas de control, frenos y ruedas estén libres de daños y que funcionan correctamente. Conduzca lentamente y con cuidado; su motocicleta pudo haber sufrido daños que no sean aún evidentes. Haga revisar su motocicleta en un concesionario autorizado Kawasaki lo antes posible.

### **Funcionamiento seguro**

Los siguientes puntos deben ser examinados con cuidado para asegurarse del funcionamiento seguro y efectivo de su motocicleta.

---

## Peligros del monóxido de carbono

---

 **PELIGRO**

Los gases de escape contienen monóxido de carbono, un gas incoloro, inodoro y tóxico. La inhalación de monóxido de carbono puede provocar lesiones cerebrales graves o la muerte. **NO** ponga en marcha el motor en espacios cerrados. Póngalo en marcha únicamente en lugares bien ventilados.

---

## Repostaje

---

 **ADVERTENCIA**

La gasolina es sumamente inflamable y puede ocasionar explosiones en determinadas condiciones.

Para evitar el riesgo de incendios o explosiones, desconecte el interruptor de contacto. No fume. Asegúrese de que el área esté bien ventilada y de que no exista riesgo alguno de que se produzcan llamas o chispas; esto incluye cualquier dispositivo con llama piloto.

---

### **Nunca conduzca bajo los efectos del alcohol o drogas**

---

El alcohol y las drogas producen una alteración en la capacidad de discernimiento y retrasan el tiempo de reacción. Nunca beba alcohol ni consuma drogas antes de conducir o mientras conduce la motocicleta.

---

### **Ropa y equipo de protección**

---

#### **Casco**

Kawasaki recomienda encarecidamente que tanto el conductor como el pasajero lleven puestos un casco, aunque no esté exigido por la ley.

- Asegúrese de que el casco se asiente bien en la cabeza y que esté correctamente ajustado.
- Seleccione un casco para motocicleta que cumpla con las normas de seguridad vigentes en su país. Si es

necesario, solicite asesoramiento en su concesionario de motocicletas.

#### ***Protección para los ojos***

Utilice siempre protección para los ojos. Si su casco no tiene visera, utilice gafas protectoras.

#### ***Guantes***

Utilice guantes que le proporcionen la protección adecuada a sus manos, especialmente una buena resistencia a la abrasión.

#### ***Ropa***

En lo posible, vista prendas para motociclistas que ofrezcan protección para cada una de las partes vulnerables del cuerpo (pecho, hombros, espalda, codos, rodillas, etc.), o utilice protectores para dichas partes.

- Póngase siempre una chaqueta de manga larga y pantalones largos

que lo mantengan abrigado y que sean resistentes a la abrasión.

- Utilice prendas que ofrezcan libertad de movimiento.
- Evite usar prendas que tengan puños sueltos u otros accesorios que puedan interferir con los mandos de su motocicleta.
- Utilice prendas de colores vivos y bien visibles.

### **Botas**

Use botas que además de proporcionar una protección adecuada y de calzar bien, no interfieran con el cambio de marchas ni el frenado.

---

## **Técnicas de conducción segura**

---

### ***Mantenga las manos en los manillares***

Durante la marcha, mantenga siempre las dos manos en los manillares y los dos pies en los reposapiés. Puede

ser peligroso retirar las manos de los manillares o los pies de los reposapiés durante la conducción. Su capacidad para mantener el control de la motocicleta se reduce al retirar incluso una sola mano o pie.

### ***Mire sobre su hombro***

Antes de cambiar de carril, mire por encima del hombro para asegurarse de que el camino está libre. No confíe exclusivamente en el espejo retrovisor ya que podría malinterpretar la distancia y la velocidad de un vehículo, o ni siquiera verlo.

### ***Acelere y frene suavemente***

Por lo general, se debe maniobrar de manera suave ya que si se acelera, frena o gira con brusquedad, el conductor puede perder el control de la motocicleta, sobre todo cuando se trata de superficies sobre las que se reduce la capacidad de maniobra como,

## 22 INFORMACIÓN SOBRE SEGURIDAD

por ejemplo, los pavimentos mojados o superficies con gravilla.

### ***Seleccione las velocidades correctas***

Cuando ascienda por pendientes empinadas, cambie a una marcha inferior para conservar potencia del motor sin sobrecargarlo.

### ***Utilice ambos frenos, delantero y trasero***

Al accionar los frenos, use tanto el delantero como el trasero. Si se acciona sólo un freno en el caso de un frenado brusco, la motocicleta podría patinar y perder el control.

### ***Utilice el freno motor***

Cuando descienda por pendientes prolongadas, ayude a controlar la velocidad de la motocicleta cerrando el acelerador para que el motor actúe

como freno auxiliar. Use los frenos delantero y trasero para un frenado primario.

### ***Conducción sobre pavimento mojado***

Para controlar la velocidad de la motocicleta, fíese más del acelerador que de los frenos delantero y trasero. El acelerador debe utilizarse también de manera juiciosa para evitar que la rueda trasera patine debido a una aceleración o deceleración demasiado rápida.

El rendimiento de frenado también disminuye sobre pavimento mojado. Conduzca con cuidado a baja velocidad aplicando los frenos de forma repetida; esto ayudará a secar los frenos y a restablecer su rendimiento normal.

Lubrique la cadena de transmisión después de conducir bajo la lluvia para prevenir la oxidación y corrosión.

### ***Conduzca con prudencia***

Es importante circular a la velocidad adecuada y evitar aceleraciones rápidas innecesarias no sólo para su seguridad y para optimizar el consumo de combustible, sino también para asegurar una larga vida útil de la motocicleta y una conducción más silenciosa.

### ***Conducción sobre carreteras en mal estado***

Preste atención, reduzca la velocidad y apriete las rodillas contra el depósito de combustible para ayudar a mantener el equilibrio.

### ***Aceleración***

Cuando sea necesario acelerar rápidamente para, por ejemplo, adelantar a otro vehículo, cambie a una marcha más baja para conseguir la potencia necesaria.

### ***Cambio descendente***

Para evitar daños al motor y el bloqueo de la rueda trasera, no haga cambios descendentes a altas r/min.

### ***Evite zigzaguear de manera innecesaria***

Los zigzagueos innecesarios comprometen tanto la seguridad del conductor como la de los demás motoristas.



## Consideraciones adicionales al circular a velocidad alta

### ADVERTENCIA

Las características de manejo de una motocicleta a velocidades altas pueden variar de aquellas a las que está acostumbrado cuando circula a la velocidad permitida en autopista. No intente conducir a velocidades altas a menos que haya recibido la formación suficiente y disponga de las habilidades necesarias. No conduzca a altas velocidades en las vías públicas.

### **Frenos**

No está de más recalcar la importancia de los frenos, sobre todo, cuando se conduce a alta velocidad.

Compruebe que estén bien ajustados y que funcionen correctamente.

### **Dirección**

Una dirección floja puede causar la pérdida de control. Compruebe que los manillares giren libremente pero sin juego.

### **Neumáticos**

La conducción a altas velocidades impone una gran carga a los neumáticos. Cuide sus neumáticos, son cruciales para una conducción segura. Examine su estado general, ínflelos a la presión correcta y mantenga las ruedas equilibradas.

### **Combustible**

Tenga combustible suficiente para el alto consumo durante la conducción a altas velocidades.

### ***Aceite del motor***

Para evitar el agarrotamiento del motor y la consiguiente pérdida de control, asegúrese de que el nivel del aceite esté en la marca de nivel superior.

### ***Refrigerante***

Para evitar el sobrecalentamiento, compruebe que el nivel del refrigerante se encuentre en la marca de nivel superior.

### ***Equipo eléctrico***

Asegúrese de que el faro delantero, la luz del freno, la luz trasera, los intermitentes, la bocina, etc., funcionen correctamente.

### ***Varios***

Compruebe que todas las tuercas y pernos estén apretados y que todas las piezas relativas a la seguridad se hallan en buenas condiciones.

# INFORMACIÓN GENERAL

## Especificaciones

### RENDIMIENTO

Potencia máxima	82,0 kW (111 PS) a 8.500 r/min
Par máximo	98,5 N·m (10,0 kgf·m) a 6.500 r/min
Radio de giro mínimo	2,9 m

### DIMENSIONES

Longitud total	2.100 mm
Anchura total	865 mm
Altura total	1.150 mm
Distancia entre ejes	1.470 mm
Altura libre al suelo	130 mm
Peso en vacío	215 kg

### MOTOR

Tipo	DOHC (doble árbol de levas en culata), 4 cilindros, 4 tiempos, refrigeración líquida
Cilindrada	948 cm <sup>3</sup>
Calibre × carrera	73,4 × 56,0 mm

Relación de compresión	10,8:1
Sistema de arranque	Motor de arranque eléctrico
Método de numeración de cilindros	De izquierda a derecha, 1-2-3-4
Orden de combustión	1-2-4-3
Sistema de combustible	FI (inyección de combustible)
Sistema de encendido	Batería y bobina (encendido transistorizado)
Sincronización del encendido (avanzado electrónicamente)	5,0° APMS (a 1.100 r/min) a 47,2° APMS (a 9.200 r/min)
Bujía:	Tipo NGK CR9EIA-9
	Distancia entre electrodos 0,8 a 0,9 mm
Sistema de lubricación	Lubricación forzada (cárter húmedo)
Aceite del motor:	Tipo API SG, SH, SJ, SL o SM con JASO MA, MA1 o MA2
	Viscosidad SAE 10W-40
	Capacidad 4,2 L
Capacidad de refrigerante	2,3 L

## 28 INFORMACIÓN GENERAL

### TRANSMISIÓN

Tipo de transmisión	6 velocidades, engranaje constante, cambio de velocidades con retorno
Tipo de embrague	Multidisco húmedo
Sistema de transmisión	Transmisión por cadena
Relación de reducción primaria	1,627 (83/51)
Relación de transmisión secundaria	2,800 (42/15)
Relación de transmisión general	4,405 (marcha más alta)
Relación de marchas:	
1. <sup>a</sup>	2,917 (35/12)
2. <sup>a</sup>	2,059 (35/17)
3. <sup>a</sup>	1,650 (33/20)
4. <sup>a</sup>	1,409 (31/22)
5. <sup>a</sup>	1,222 (33/27)
6. <sup>a</sup>	0,967 (29/30)

### CHASIS

Avance	25°
Trocha	98 mm

Tamaño de neumático:	Delantero	120/70ZR17 M/C (58W)
	Trasero	180/55ZR17 M/C (73W)
Tamaño de llanta:	Delantera	17M/C × MT3,50
	Trasera	17M/C × MT5,50
Capacidad del depósito de combustible		17 L
Líquido de frenos:	Delantero	DOT4
	Trasero	DOT4

### EQUIPO ELÉCTRICO

Batería		12 V 8 Ah (10 horas)
Faro delantero:	Luz de carretera	LED
	Luz de cruce	LED
Luz de freno/trasera		LED
Luz del intermitente		LED
Luz de matrícula		LED

Incluso si algún elemento de las luces LED (diodo emisor de luz) no se enciende, consulte a un concesionario autorizado Kawasaki.

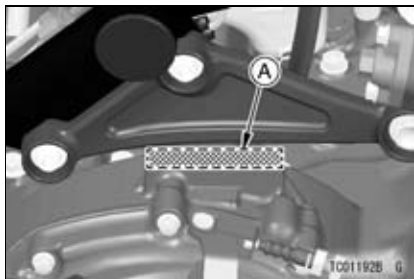
### **30 INFORMACIÓN GENERAL**

Estas especificaciones están sujetas a cambios sin previo aviso y pueden no ser aplicables en todos los países.

## Ubicación de los números de serie

Los números de serie del motor y del bastidor son necesarios para poder registrar su motocicleta. Son el único medio para identificar específicamente su máquina con respecto de otras del mismo tipo de modelo. Su concesionario podría pedirle estos números de serie cuando haga un pedido de piezas de repuesto. En caso de robo, las autoridades investigadoras necesitarán ambos números además del tipo de modelo y otras características propias de su máquina que ayuden a identificarla.

**Núm. de motor**



**A. Número de motor**

**Núm. de chasis**



**A. Número de chasis**



### Ubicación de las etiquetas

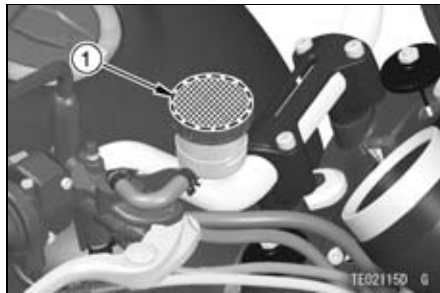
Todas las etiquetas de advertencia que lleva su motocicleta se repiten aquí. Lea las etiquetas de la motocicleta y entiéndalas perfectamente. Contienen información importante para su propia seguridad y la de cualquier otra persona que pueda utilizar la motocicleta. Por lo tanto, es muy importante que todas las etiquetas de advertencia de su motocicleta se encuentren en los lugares que se indican. Si falta alguna etiqueta, está rota o desgastada, obtenga una de recambio en su concesionario Kawasaki y colóquela en el lugar correcto.

#### NOTA

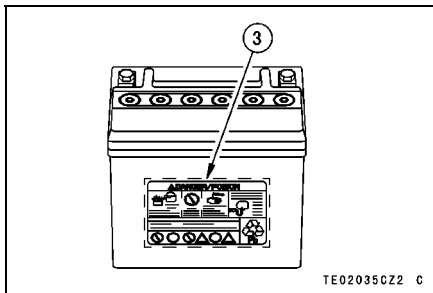
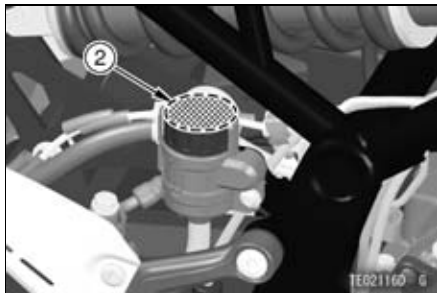
○ *A fin de facilitar la obtención de las etiquetas de recambio correctas en el concesionario, en las etiquetas de advertencia de ejemplo que se*

*muestran en esta sección figuran los números de referencia.*

○ *Remítase a la etiqueta provista en la motocicleta para los datos específicos del modelo, que aparecen en gris en la ilustración.*

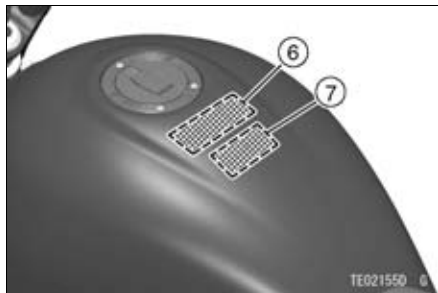
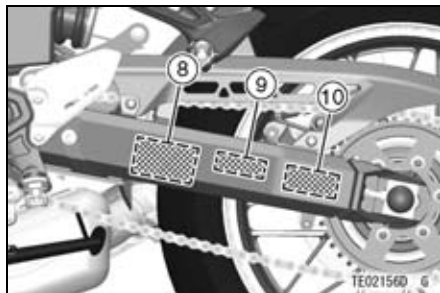
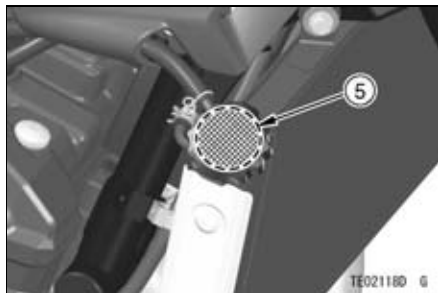


1. Líquido del freno (delantero)



- 2. Líquido del freno (trasero)
- 3. Peligro/veneno de batería
- 4. Advertencia sobre el amortiguador trasero

## 34 INFORMACIÓN GENERAL



5. **Aviso de peligro del tapón del radiador**
6. **Aviso sobre el combustible**
7. **Identificación del combustible**
8. **Datos de neumático y carga**
9. **Información importante sobre la cadena de transmisión**
10. **Información sobre prueba estacionaria de ruido**

1)



Traducción al español

**ADVERTENCIA**  
 UTILICE ÚNICAMENTE LÍQUIDO DE FRENOS DOT4 DE UN RECIPIENTE PRECINTADO.  
 LIMPIE EL TAPÓN DE LLENADO ANTES DE EXTRAERLO.

2)



Traducción al español

**ADVERTENCIA**  
 UTILICE ÚNICAMENTE LÍQUIDO DE FRENOS DOT4 DE UN RECIPIENTE PRECINTADO.

## 36 INFORMACIÓN GENERAL

3)

Inglés

▲ DANGER/POISON			
			FLUSH EYES IMMEDIATELY WITH WATER GET MEDICAL HELP FAST
SHIELD EYES EXPLOSIVE GASES CAN CAUSE BLINDNESS OR INJURY.	NO SPARKS FLAMES SMOKING	SULFURIC ACID CAN CAUSE BLINDNESS OR SEVERE BURNS	
KEEP OUT OF REACH OF CHILDREN			
IN U.S.A.,		YUASA BATTERY, INC.	
SERVICED BY : READING, PA.		19605	
			



Traducción al español

▲ PELIGRO / VENENO			
			LÁVESE INMEDIATAMENTE LOS OJOS CON AGUA
PROTEJASE LOS OJOS. LOS GASES EXPLOSIVOS PUEDEN CAUSAR LESIONES O CEGUEZA.	NO ACERQUE O BRAS ACERQUE LUMAS FUEGOS.	EL ACIDO SULFURICO PUEDE CAUSAR LESIONES GRAVES O CEGUEZA.	
MANTENGA LO FUERA DEL ALCANCE DE LOS NIÑOS.			
EN EE.UU., YUASA BATTERY, INC.		SERVICIOS A CARGO DE: READING, PA. 19605	
			

TE03595D S

4)

Inglés

▲ WARNING
This unit contains high pressure nitrogen gas. Mis handling can cause explosion. • Do not inc, perforate, puncture or open.
▲ AVERTISSEMENT
Cette Unité contient de l'azote à haute pression. Une mauvaise manipulation peut entraîner d'explosion. • Ne pas brûler ni perforer ni ouvrir.
▲ 警告
高圧窒素ガス入りです。 取扱いを誤ると爆発する恐れがあります。 • 火中への投入、穴あけ、分解はしないでください。



Traducción al español

▲ ADVERTENCIA
Esta unidad contiene nitrógeno a alta presión. La manipulación indebida puede provocar una explosión. • No la quemé, perforé ni abra.

TE03550D S

5)

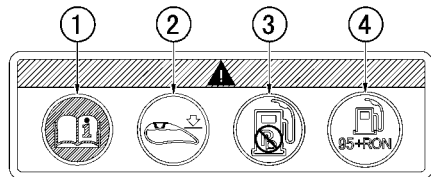
Inglés



↓ Traducción al español

NO ABRIR EN CALIENTE.  
PELIGRO

6)

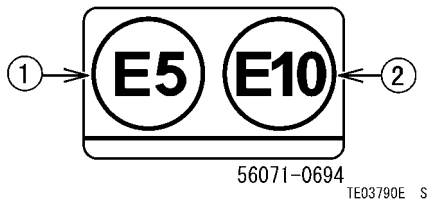


56071-0774  
TE03922E S

1. Consulte la página 13 del Manual del propietario
2. Nivel de combustible, consulte la página 77
3. Gasolina sin plomo, consulte la página 76
4. Octanaje de la gasolina, consulte la página 76.

## 38 INFORMACIÓN GENERAL

7)

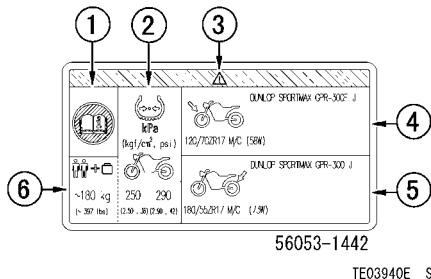


Use el combustible identificado por cualquiera de los símbolos mostrados:

1. Gasolina con un contenido de hasta un 5% en volumen de etanol
2. Gasolina con un contenido de hasta un 10% en volumen de etanol

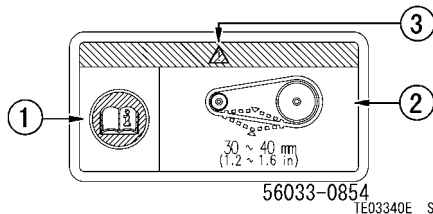
Consulte la página 76.

8)



1. Consulte la página 13 del Manual del propietario
2. Presión del neumático, consulte la página 151
3. Símbolo de alerta de seguridad
4. Fabricante y tamaño del neumático delantero, consulte la página 155
5. Fabricante y tamaño del neumático trasero, consulte la página 155
6. Carga máxima, consulte la página 14

9)



1. Consulte la página 13 del Manual del propietario
2. Holgura de la cadena de transmisión, consulte la página 131
3. Símbolo de alerta de seguridad

10)

Inglés

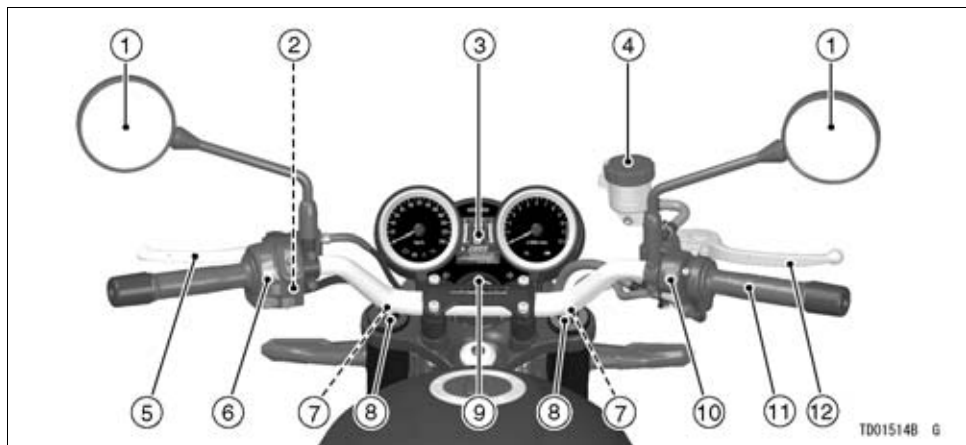
KAWASAKI HEAVY INDUSTRIES, LTD.			
Stationary Noise Test Information			
dB(A)		min-1	
Acceleration Test Information			
gear		m	
km/h		dB(A)	

↓ Traducción al español

KAWASAKI HEAVY INDUSTRIES, LTD.			
Información sobre prueba estacionaria de ruido			
dB(A)		min-1	
Información sobre prueba de aceleración			
marcha		m	
km/h		dB(A)	

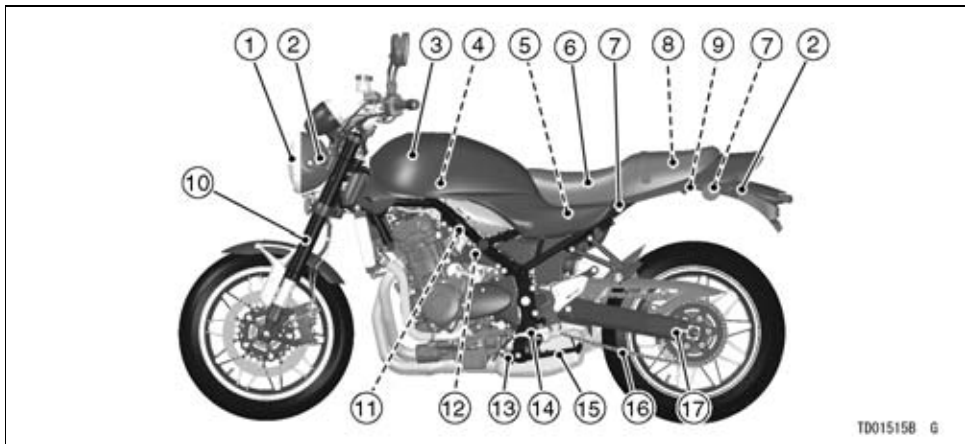


## Ubicación de las piezas



1. Retrovisores
2. Interruptor de bloqueo del motor de arranque
3. Panel de instrumentos
4. Depósito del líquido de freno (delantero)
5. Maneta del embrague
6. Interruptores del manillar izquierdo
7. Regulador de la precarga del muelle

8. Regulador de la fuerza de amortiguación en extensión
9. Interruptor de contacto/bloqueo de la dirección
10. Interruptores del manillar derecho
11. Puño del acelerador
12. Maneta del freno delantero

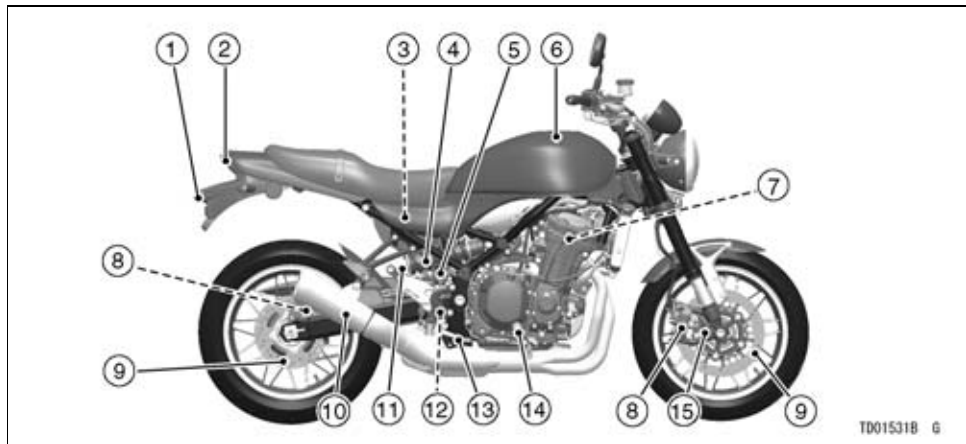


1. Faro delantero
2. Luces de los intermitentes
3. Depósito de combustible
4. Filtro de aire
5. Cajas de fusibles
6. Asiento
7. Ganchos de amarre

8. Juego de herramientas
9. Bloqueo del asiento
10. Horquilla delantera
11. Tornillo de ajuste del ralentí
12. Depósito de reserva del refrigerante

13. Interruptor del caballete lateral
14. Pedal de cambio
15. Caballete lateral
16. Cadena de transmisión
17. Tensor de la cadena

## 42 INFORMACIÓN GENERAL



1. Luz de matrícula
2. Luz de freno/trasera
3. Batería
4. Amortiguador trasero
5. Depósito del líquido de freno (trasero)
6. Tapón del depósito de combustible
7. Bujías

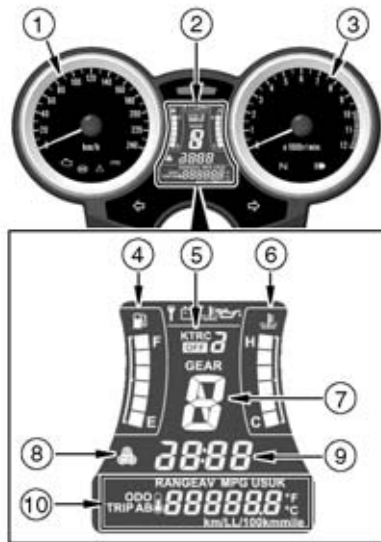
8. Pinzas de freno
9. Discos de freno
10. Silenciador
11. Regulador de la fuerza de amortiguación en extensión
12. Interruptor de la luz del freno trasero
13. Pedal del freno

14. Mirilla de inspección del nivel de aceite
15. Regulador de la fuerza de amortiguación en compresión



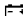
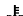










## Panel de instrumentos

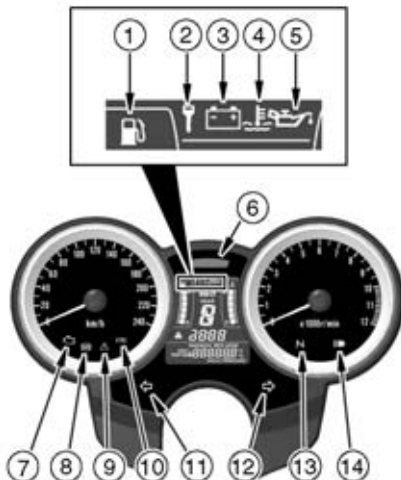
1. Velocímetro
2. Indicador multifunción
3. Tacómetro
4. Indicador de combustible
5. Indicador del modo KTRC
6. Indicador de la temperatura del refrigerante
7. Indicador de posición de marcha
8. Indicador de conducción económica
9. Reloj
10. Pantalla multifunción
  - Odómetro
  - Cuentakilómetros parcial A/B
  - Consumo de combustible actual/consumo de combustible promedio/Autonomía
  - Temperatura exterior

Al conectar el interruptor de contacto, todas las funciones de la pantalla LCD se visualizan por unos segundos y, a continuación, el medidor multifunción pasa al modo operativo.

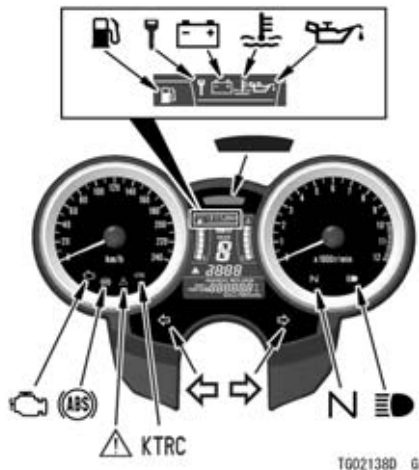


### Indicadores

1.  Indicador de aviso del nivel de combustible
2.  Indicador de aviso del inmovilizador
3.  Indicador de aviso de la batería
4.  Indicador de aviso de temperatura del refrigerante
5.  Indicador de aviso de presión de aceite
6.  Indicador de aviso/Indicador del inmovilizador (rojo)
7.  Indicador de aviso del motor (amarillo)
8.  Indicador de ABS (amarillo)
9.  Indicador de aviso (amarillo)
10.  Indicador de KTRC (amarillo)
11.  Indicador del intermitente izquierdo (verde)
12.  Indicador del intermitente derecho (verde)
13.  Indicador de punto muerto (verde)
14.  Indicador de la luz de carretera (azul)



## Funcionamiento inicial de los indicadores



Al activar el interruptor de contacto, todos los indicadores se encienden o apagan como se indica en la tabla. Si

alguno de los indicadores no funciona de la manera indicada, haga revisar el sistema en un concesionario autorizado Kawasaki.

ON			Indicadores
<input type="checkbox"/>	<input type="checkbox"/>	<input type="checkbox"/>	N
<input type="checkbox"/>	<input type="checkbox"/>	<input checked="" type="checkbox"/>	
<input type="checkbox"/>	<input checked="" type="checkbox"/>	<input checked="" type="checkbox"/>	
<input checked="" type="checkbox"/>	<input checked="" type="checkbox"/>	<input checked="" type="checkbox"/>	

ON: Cuando el interruptor de contacto está activado.

: Después de unos segundos

: Cuando el motor se pone en marcha.

: Se enciende.

: Se apaga.

\*: se apaga poco después de que la motocicleta haya comenzado a desplazarse.



## 46 INFORMACIÓN GENERAL





### ***Cuando los indicadores de aviso se encienden o parpadean***

Si los indicadores de aviso se encienden, podría haber un problema con el funcionamiento de la motocicleta.

Tras detener la motocicleta en un lugar seguro, siga los procedimientos indicados en la tabla.







\*: Los números de esta columna corresponden a los números de referencia de la página 44.

*Núm- m.	Indica- dores	Estado	Acciones
6 2		Parpadea	El sistema inmovilizador no funciona correctamente. Estos indicadores parpadean si se utiliza una llave que no está codificada correctamente o si hay un error de comunicación entre la antena y la llave. Haga revisar el sistema inmovilizador en un concesionario autorizado Kawasaki.
6 3		ON	Estos indicadores se encienden si el voltaje de la batería es inferior a 11,0 V o superior a 16,0 V. Si el voltaje es inferior a 11,0 V, cargue la batería. Si el voltaje es superior a 16,0 V o si los indicadores permanecen encendidos después de cargar la batería, haga revisar la batería y/o sistema de carga en un concesionario autorizado Kawasaki.

*Núm. m.	Indicadores	Estado	Acciones
6 4		ON	Estos indicadores se encienden cuando la temperatura del refrigerante aumenta a unos 115 °C. Para obtener más información, consulte la sección Indicador de temperatura del refrigerante y siga las instrucciones.
6 5		ON	Estos indicadores se encienden si la presión del aceite es peligrosamente baja o si el interruptor de contacto está en la posición  con el motor detenido. Si estos indicadores se encienden cuando el régimen del motor está por encima del ralentí, pare inmediatamente el motor y revise el nivel de aceite del motor. Si la cantidad de aceite del motor es insuficiente, añada aceite de motor. Si el nivel de aceite es el adecuado, haga revisar el motor en un concesionario autorizado Kawasaki.
7		ON	El sistema DFI no funciona correctamente. Haga revisar el sistema en un concesionario autorizado Kawasaki.







## 48 INFORMACIÓN GENERAL

*Núm- m.	Indica- dores	Estado	Acciones
1		Parpadea	Cuando queden aproximadamente 3,9 L de combustible utilizable, el segmento inferior y el indicador de aviso de nivel de combustible parpadean en la pantalla multifunción. Reposte combustible lo antes posible. Si la motocicleta está sobre el caballete lateral, el indicador de aviso no podrá indicar la cantidad de combustible que hay en el depósito. Para comprobar el nivel de combustible, mantenga la motocicleta en posición vertical.
	  	Parpadea (incluyendo todos los segmentos)	El sistema de aviso de nivel de combustible no funciona correctamente. Haga revisar el sistema de aviso de nivel de combustible en un concesionario autorizado Kawasaki.
8		ON* <sup>1</sup>	El ABS no funciona correctamente. El ABS no funciona pero los frenos convencionales funcionan correctamente. Haga revisar el ABS en un concesionario autorizado Kawasaki.
9		ON	Si el indicador de aviso se enciende y el indicador del modo KTRC* <sup>2</sup> parpadea en el medidor multifunción, significa que el sistema KTRC no funciona correctamente. El sistema S-KTRC o una parte del mismo no funcionará y no se podrá cambiar el modo S-KTRC. Haga revisar el sistema KTRC en un concesionario autorizado Kawasaki.

- \*1: El indicador de ABS podría encenderse:
- Después de conducir continuamente sobre caminos accidentados.
  - Al arrancar el motor con el caballete levantado, la transmisión engranada y la rueda trasera girando.
  - Cuando, por una aceleración brusca, la rueda delantera se levanta del suelo.
  - Cuando el ABS ha sido sometido a fuertes interferencias eléctricas.
  - Cuando la presión de los neumáticos es anormal. Ajuste la presión de los neumáticos.
  - Cuando se utiliza un neumático cuyo tamaño no es estándar. Cámbielo por un neumático de tamaño estándar.
  - Cuando la rueda está deformada. Cambie la rueda.
- Si esto sucede, en primer lugar desactive el interruptor de contacto, actívelo nuevamente y, a continuación, conduzca la motocicleta a una velocidad de 10 km/h o más. A continuación, el indicador de ABS debería apagarse. Si no se apaga, haga revisar el ABS en un concesionario autorizado Kawasaki.
- \*2: Para obtener información sobre la posición del indicador, véase el comienzo de la presente sección.

## 50 INFORMACIÓN GENERAL

### Otros indicadores

*Núm. m.	Indicadores	Estado
6		Cuando el interruptor de contacto está desactivado, este indicador comienza a parpadear*1 para indicar que el sistema inmovilizador está en funcionamiento. Después de 24 horas, el indicador de aviso rojo/indicador del inmovilizador deja de parpadear. No obstante, el sistema inmovilizador continuará en funcionamiento.
10	KTRC	Este indicador se enciende cuando el KTRC está en funcionamiento.
11		Este indicador parpadea cuando el interruptor de los intermitentes está accionado hacia la izquierda.
12		Este indicador parpadea cuando el interruptor de los intermitentes está accionado hacia la derecha.
13	N	Este indicador se enciende cuando la transmisión está en punto muerto.
14		Este indicador se enciende cuando el faro delantero está en la posición de luz de carretera.

- \*1: El modo de parpadeo del indicador de aviso rojo/indicador del inmovilizador se puede ajustar a activado o bien a desactivado.
- Para detener el parpadeo del indicador de aviso rojo/indicador del inmovilizador, visualice el odómetro en la pantalla multifunción y apague el interruptor de encendido mientras presiona el botón inferior en menos de 2 segundos.
  - Cuando se desconecta la batería, el indicador de aviso rojo/indicador del inmovilizador vuelve al modo de parpadeo de manera predeterminada.
  - Cuando el voltaje de la batería sea bajo (por debajo de 12 V), el indicador de aviso rojo/indicador del inmovilizador dejará de parpadear automáticamente para evitar la descarga excesiva de la batería.

## Velocímetro/Tacómetro



- A. Velocímetro
- B. Tacómetro
- C. Zona roja

### **Velocímetro**

El velocímetro indica la velocidad de la motocicleta.

### **Tacómetro**

El tacómetro muestra el régimen del motor en revoluciones por minuto (r/min).

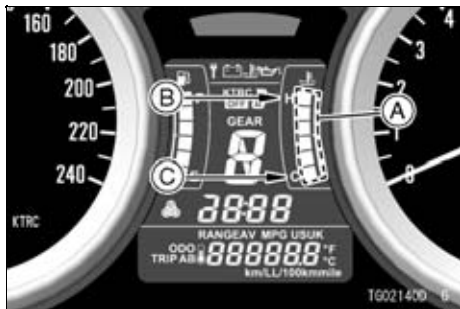
### **AVISO**

**Se debe evitar que el régimen del motor penetre en la zona roja; en dicha zona, el motor se sobrecarga y podría sufrir daños de gravedad.**

Al conectar el interruptor de contacto, las agujas del velocímetro y del tacómetro se desplazan momentáneamente del valor mínimo al valor máximo, y luego nuevamente al valor mínimo para comprobar su funcionamiento. Si las agujas no funcionan correctamente, hágalas revisar en un concesionario autorizado Kawasaki.

## Indicador de la temperatura del refrigerante

El indicador de temperatura del refrigerante indica la temperatura del refrigerante del motor mediante el número de segmentos visualizados.



- A. Segmentos
- B. H (caliente)
- C. C (frío)

Si la temperatura del refrigerante aumenta por encima de 115 °C, se

encienden todos los segmentos y el indicador de advertencia y el indicador de aviso de temperatura del refrigerante se encienden. Se trata de un aviso al conductor de que la temperatura del refrigerante es elevada. Pare el motor y, cuando se haya enfriado, compruebe el nivel de líquido refrigerante en el depósito de reserva. Si la cantidad de refrigerante no es suficiente, añada refrigerante al depósito de reserva. Si el nivel de refrigerante es adecuado, haga revisar el sistema de refrigeración en un concesionario autorizado Kawasaki.



- A. Indicador de aviso/Indicador del inmovilizador (rojo)
- B. Indicador de aviso de temperatura del refrigerante

### **AVISO**

Pare el motor si el indicador de aviso rojo/indicador del inmovilizador y el indicador de aviso de temperatura del refrigerante se encienden. Un funcionamiento prolongado del motor producirá daños graves debido al sobrecalentamiento.

### **Ajuste de la visualización**

#### ***Pantalla multifunción***

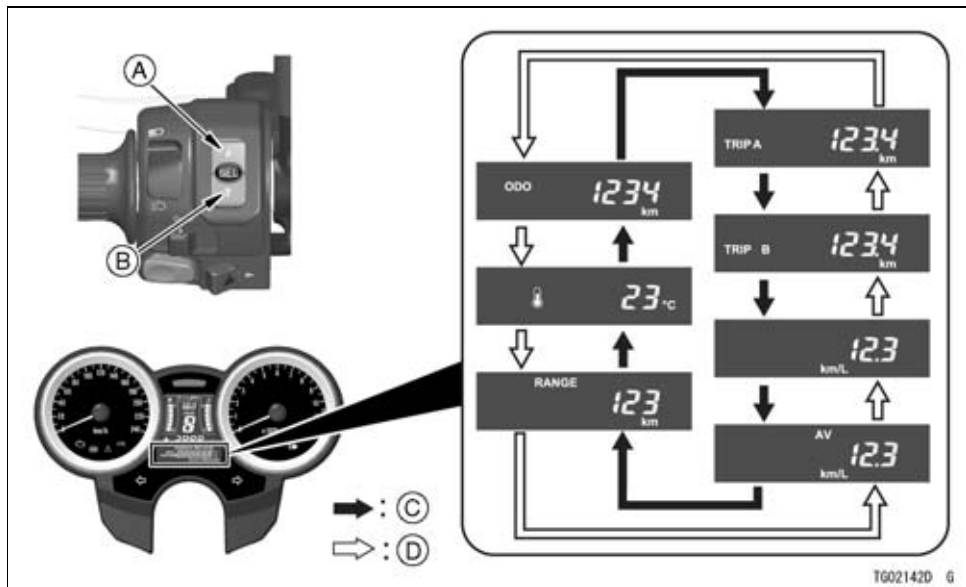
- Para seleccionar los modos de visualización, pulse el botón superior o el botón inferior. Los modos de visualización se pueden cambiar en el siguiente orden.

**NOTA**

- *La pantalla multifunción se visualiza en la unidad que se haya establecido en el ajuste del modo de la unidad.*



## 56 INFORMACIÓN GENERAL



A. Botón superior

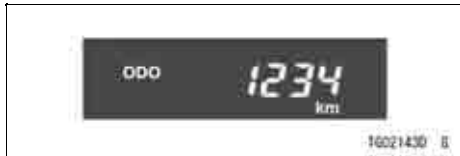
B. Botón inferior

C. Flujo al pulsar el botón superior

D. Flujo al pulsar el botón inferior

## Odómetro

El odómetro muestra la distancia total. Este medidor no se puede poner a cero.



### NOTA

- Cuando la cifra alcanza 999999, la indicación se interrumpe y queda bloqueada.

## Medidor de distancia



Para poner a cero el medidor de distancia:

- Pulse el botón superior para seleccionar entre los medidores de distancia A o B.
- Pulse el botón inferior y manténgalo pulsado hasta que en la pantalla aparezca 0.0.

### NOTA

- Cuando el medidor de distancia llegue a 9999.9 mientras conduce, el medidor se vuelve a poner en 0.0 y sigue contando.

## Kilometraje actual

La indicación del kilometraje actual se renueva cada 4 segundos.



### NOTA

- Cuando el interruptor de contacto se pone en la posición de encendido (ON), el valor numérico muestra “-.-.” El valor numérico se visualiza a los pocos segundos de conducir.

### Kilometraje promedio

Esta pantalla indica el consumo de combustible medio desde la puesta a cero. La indicación del kilometraje medio se renueva cada 5 segundos.



Para reiniciar el kilometraje medio:

- Pulse el botón inferior y manténgalo pulsado hasta que los valores de kilometraje promedio se restablecen a “-.-.”

### NOTA

- Si se desconecta la batería, el kilometraje medio se restablece a “-.-.”
- Después de reiniciar el kilometraje medio, no se visualizará ningún valor numérico hasta que la motocicleta haya recorrido 100 m.

### Autonomía de crucero

Esta visualización muestra, mediante un valor numérico, la autonomía de crucero con el combustible que queda en el depósito. La visualización de la autonomía de crucero se renueva cada 20 segundos.



### NOTA

- Si el indicador de aviso de nivel de combustible comienza a parpadear y el combustible desciende a un nivel demasiado bajo, se dejará de indicar el valor de autonomía de crucero.
- Para que se vuelva a indicar el valor de autonomía de crucero, añada combustible por lo menos hasta el

*nivel requerido para que los indicadores de aviso de nivel de combustible dejen de parpadear. El valor de autonomía de crucero podría seguir indicando un nivel de combustible bajo, pero no será exacto hasta que se añada combustible hasta el punto en que deje de parpadear el indicador de aviso de nivel de combustible.*

### Temperatura exterior

Esta pantalla muestra el valor de la temperatura exterior. La pantalla de temperatura exterior se renueva cada 5 segundos.



### NOTA

- La gama de temperaturas del aire exterior se indica de  $-20\text{ }^{\circ}\text{C}$  a  $60\text{ }^{\circ}\text{C}$ .
- La temperatura exterior no se indicará correctamente a velocidades de  $20\text{ km/h}$  o menos, o cuando se moje el sensor de temperatura exterior. No se indicará ningún aumento de la temperatura exterior a velocidades de  $20\text{ km/h}$  o menos.



### ADVERTENCIA

**Si la temperatura exterior es de  $3\text{ }^{\circ}\text{C}$  o menos al conectar el interruptor de encendido, aparece el mensaje "ICE" para tomar precauciones antes posibles heladas en la carretera. Compruebe la superficie de la carretera y conduzca con precaución.**



**A. Mensaje "ICE" (Aviso de baja temperatura)**

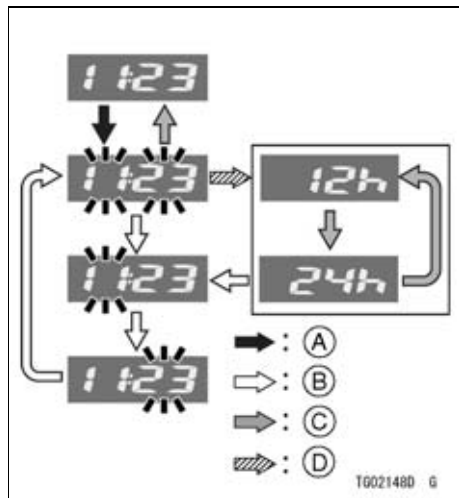
### NOTA

- Aunque la pantalla multifunción no muestre la temperatura exterior, aparecerá automáticamente el mensaje "ICE" cuando la temperatura descienda a  $3\text{ }^{\circ}\text{C}$ .
- La pantalla multifunción muestra el mensaje "ICE" solo una vez. Después de realizar el cambio a otros elementos, la pantalla multifunción mostrará el valor numérico de la temperatura exterior, en lugar del aviso de baja temperatura.

## Reloj

Para ajustar el reloj:

- Pulse el botón superior y manténgalo pulsado hasta que la indicación de horas y minutos comience a parpadear.
- Pulse el botón inferior y manténgalo pulsado hasta que aparezca en la pantalla “12h” o “24h”.
- Pulse el botón superior para seleccionar “12h” o “24h.”
- Para seleccionar los dígitos de la hora o de los minutos, pulse el botón inferior.
- Para ajustar los dígitos de la hora o de los minutos, pulse el botón superior.
- Para finalizar el ajuste del reloj, pulse el botón superior cuando parpadéen los dígitos de las horas y los minutos.



- Flujo al pulsar y mantener pulsado el botón superior
- Flujo al pulsar el botón inferior
- Flujo al pulsar el botón superior
- Flujo al pulsar y mantener pulsado el botón inferior

## NOTA

- Si se desconecta la batería, el reloj se reinicia en 1:00 (pantalla "24h": 13:00) y volverá a funcionar al conectar la batería.

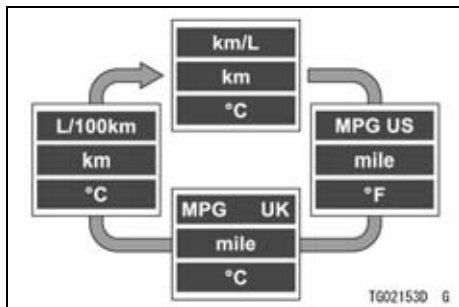
## Configuración de la unidad



### A. Unidades

- Visualice el odómetro en la pantalla multifunción.

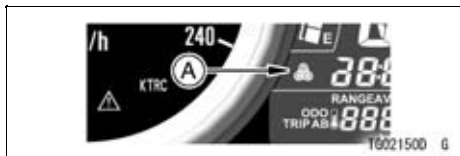
- Pulse y mantenga pulsado el botón inferior. Suelte el botón inferior y en menos de 2 segundos, pulse y mantenga pulsado el botón superior. Las unidades visualizadas se pueden cambiar cada 2 segundos, en el orden siguiente. Suelte el botón superior para seleccionar la unidad de visualización del instrumento.



## Características

### ***Indicador de conducción económica***

Cuando se conduce la motocicleta de manera eficiente, el indicador de conducción económica aparece en el medidor multifunción para indicar un consumo de combustible favorable. Si se presta atención al indicador de conducción económica, el conductor puede maximizar el aprovechamiento de combustible.



A. Indicador de conducción económica

## **⚠️ ADVERTENCIA**

**Un ligero descuido en la carretera aumenta la posibilidad de sufrir un accidente que pueda resultar en lesiones o la muerte. No se distraiga con el indicador de conducción económica ni aparte su vista de la carretera; utilice siempre la visión periférica.**

### ***Indicador de combustible***

El nivel de combustible en el depósito se indica mediante el número de segmentos iluminados.



## 64 INFORMACIÓN GENERAL



- A. Segmentos
- B. F (lleno)
- C. E (vacío)

### NOTA

- Cuando el depósito de combustible esté lleno, se mostrarán todos los segmentos. A medida que disminuye el nivel de combustible en el depósito, desaparecen los segmentos uno a uno desde F (lleno) a E (vacío).

- Cuando el indicador de aviso de nivel de combustible y el último segmento parpadeen, consulte “Cuando los indicadores de aviso se encienden o parpadean” en Indicadores de este capítulo.

### **Indicador de posición de marcha**

Esta pantalla muestra la posición correspondiente del cambio al engranar la transmisión. Cuando se cambia de marcha, esta indicación muestra la marcha correspondiente (1ª a 6ª). Con el cambio en punto muerto, se visualiza “N” y se ilumina el indicador de punto muerto.

1	Cuando está puesta la primera, muestra "1".
2	Cuando está puesta la segunda muestra "2".
3	Cuando está puesta la tercera, muestra "3".
4	Cuando está puesta la cuarta, muestra "4".
5	Cuando está puesta la quinta, muestra "5".
6	Cuando está puesta la sexta, muestra "6".



- A.** Indicador de posición del engranaje  
**B.** Indicador de punto muerto (verde)

### NOTA

- Si la indicación de posición de marcha en el medidor multifunción parpadea "-", significa que la transmisión no está puesta correctamente en 1.<sup>a</sup>. Asegúrese de hacer el cambio de marcha.

### **Indicador del modo KTRC**

Consulte la sección Control de tracción Kawasaki (KTRC) en el capítulo CÓMO CONDUCIR LA MOTOCICLETA.

## **Llaves**

Esta motocicleta dispone de un sistema inmovilizador que ofrece un sistema de llaves con seguridad electrónica. Esta motocicleta cuenta con dos llaves de contacto.

Una debe guardarse y la otra es para uso diario. Si desea registrar una llave adicional en el sistema inmovilizador, necesitará por lo menos una de las llaves registradas.

Para registrar una llave adicional, se necesitan todas las llaves.

En dicho momento, se deberán volver a registrar las llaves en la ECU.

Lleve todas las llaves al concesionario autorizado Kawasaki.

Es posible registrar hasta cinco llaves en la ECU.

Si pierde una llave de contacto, se recomienda encarecidamente que vuelva a registrar todas las llaves en un concesionario autorizado Kawasaki para evitar la posibilidad de robo.

Si pierde todas las llaves, deberá reemplazar la ECU, etc. En cualquiera de los casos anteriores, póngase en contacto con un concesionario autorizado Kawasaki.

**AVISO**

Cualquiera de las acciones siguientes podrá dañar las llaves y evitar que el motor arranque; por lo tanto, absténgase de:




- Poner dos llaves de un sistema inmovilizador en el mismo llavero.
- Sumergir la llave en el agua.
- Dejar la llave expuesta a temperaturas muy altas.
- Dejar la llave cerca de imanes.
- Poner un objeto pesado encima de la llave.
- Limar o alterar la forma de la llave.
- Desarmar la parte de plástico de una llave.
- Dejar caer la llave y/o aplicarle golpes.

**Cumplimiento con la directiva de la CE**

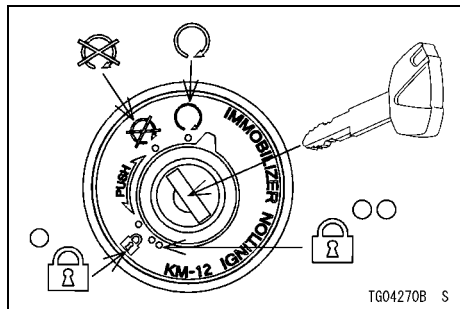
El sistema inmovilizador cumple con la Directiva R & TTE (Equipos radioeléctricos y equipos terminales de telecomunicación, incluido el reconocimiento mutuo de su conformidad).





**Interruptor de contacto/-bloqueo de la dirección**

Se trata de un interruptor accionado mediante una llave con cuatro posiciones.




La llave puede extraerse cuando está en la posición  ,  o  .

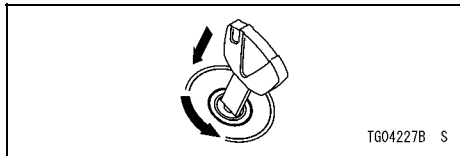
## 68 INFORMACIÓN GENERAL




<p><b>ON</b></p> 	<ul style="list-style-type: none"> <li>● El motor puede arrancar.</li> <li>● Se puede utilizar todo el equipamiento eléctrico.</li> <li>● No es posible extraer la llave.</li> </ul>
<p><b>OFF</b></p> 	<ul style="list-style-type: none"> <li>● Motor apagado.</li> <li>● El equipo eléctrico está desconectado.</li> <li>● Es posible extraer la llave.</li> </ul>
<p><b>LOCK</b></p> 	<ul style="list-style-type: none"> <li>● Dirección bloqueada.</li> <li>● Motor apagado.</li> <li>● El equipo eléctrico está desconectado.</li> <li>● Es posible extraer la llave.</li> </ul>
<p><b>LOCK</b></p> 	<ul style="list-style-type: none"> <li>● Dirección bloqueada.</li> <li>● Motor apagado.</li> <li>● Se pueden utilizar las luces de emergencia.</li> <li>● Es posible extraer la llave.</li> </ul>

Para bloquear:


1. Gire los manillares completamente hacia la izquierda.
2. Presione la llave hacia abajo en la posición  y gírela hasta  o .



## ADVERTENCIA


**Girar el interruptor de contacto a la posición  mientras conduce la motocicleta desactiva todo el sistema eléctrico (faro, luz de freno, intermitentes, etc.) y el motor se apagará, con el consiguiente riesgo de sufrir un accidente que podría provocar lesiones graves o la muerte. Nunca intente accionar el interruptor de contacto mientras conduce la motocicleta; hágalo solo con la motocicleta detenida.**

## NOTA

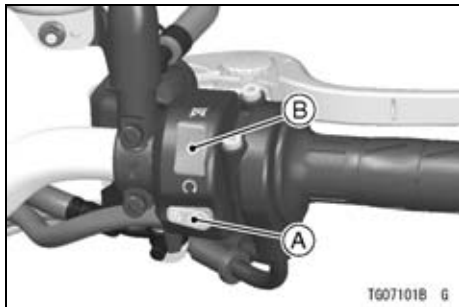
- *Las luces trasera, de posición y de la matrícula se encienden cada vez que se pone la llave de contacto en la posición . El faro delantero se enciende cuando se suelta el botón*

## 70 INFORMACIÓN GENERAL

*de arranque después de poner en marcha el motor.*

- *No deje el interruptor de contacto en la posición  durante mucho tiempo con el motor parado, o la batería se descargará por completo.*
- *No deje las luces de emergencia encendidas durante mucho tiempo con el motor parado, o se descargará la batería.*

## Interruptores del manillar derecho





- A. Botón de arranque
- B. Interruptor de parada del motor

### **Botón de arranque**

Consulte las instrucciones de arranque en la sección Arranque del motor del capítulo CÓMO CONDUCIR LA MOTOCICLETA.

### ***Interruptor de parada del motor***

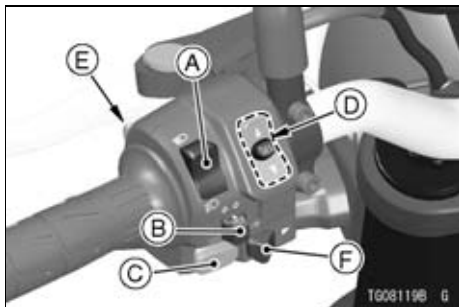
Para detener el motor en una emergencia, coloque el interruptor de parada del motor en la posición .

Normalmente, el interruptor de parada del motor debe estar en la posición  para que la motocicleta pueda funcionar.

### **NOTA**

- *Por norma general, debe utilizarse el interruptor de contacto para parar el motor.*
- *Aunque el motor se para accionando el interruptor de parada del motor, la batería podrá descargarse debido a que todos los circuitos eléctricos seguirán conectados.*

## **Interruptores del manillar izquierdo**




- A.** Interruptor atenuador
- B.** Interruptor de los intermitentes
- C.** Botón de la bocina
- D.** Botón multifunción
- E.** Botón de ráfagas
- F.** Interruptor de peligro




## 72 INFORMACIÓN GENERAL

### **Interruptor atenuador**

Se pueden seleccionar las luces de carretera o de cruce con el interruptor atenuador.



Luz de carretera...  (Indicador de luz de carretera: consulte la sección Panel de instrumentos)

Luz de cruce... 

### **NOTA**

- *No permita que nada cubra la lente del faro delantero cuando el faro esté encendido. De lo contrario, se podría acumular calor en la lente del faro delantero y causar el cambio de color de la lente o fundirla, así como daños en el objeto colocado sobre la lente.*

### **Interruptor de los intermitentes**

Cuando se gira el interruptor de los intermitentes hacia la izquierda (  ) o hacia la derecha (  ), se activan

los intermitentes correspondientes y parpadea el indicador de los intermitentes. Para desactivar las luces intermitentes, presione el interruptor.

### **Botón de la bocina**

Al pulsar el botón de la bocina, ésta suena.

### **Botón multifunción**



El botón multifunción permite configurar el medidor y el modo KTRC.

Ajuste del medidor:	Consulte la sección Ajuste de visualización.
Ajuste de KTRC:	Consulte la sección Control de tracción Kawasaki (KTRC) en el capítulo CÓMO CONDUCIR LA MOTOCICLETA.

### **Botón de ráfagas**

La luz de carretera se enciende solo mientras se está pulsando el botón de ráfagas.

### **Interruptor de emergencia** ⚠

Presione el interruptor de emergencia con el interruptor de contacto en la posición  o posición . Todas las luces intermitentes e indicadores de los intermitentes parpadearán.

### **NOTA**

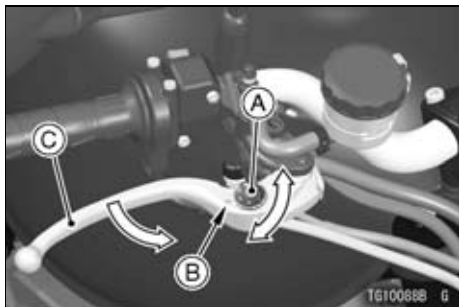
○ *Para evitar que la batería se descargue por completo, tenga cuidado de no dejar las luces de emergencia encendidas durante un tiempo prolongado.*

## **Regulador de la maneta del freno**

Mientras presiona la maneta del freno hacia delante, gire el regulador y seleccione la posición más adecuada de la maneta de entre seis posiciones.

### **Regulación de la maneta del freno**

Posición del regulador	1	2	3	4	5	6
Posición de la maneta	Lejos	←	—	—	→	Cerca



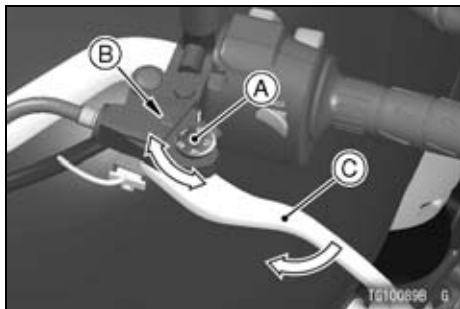
- A. Regulador**
- B. Marca**
- C. Maneta del freno**

## Regulador de la maneta del embrague

Mientras presiona la maneta del embrague hacia delante, gire el regulador y seleccione la posición más adecuada de la maneta de entre cinco posiciones.

### Regulación de la maneta del embrague

Posición del regulador	1	2	3	4	5
Posición de la maneta	Lejos	←	—	→	Cerca



A. Regulador

B. Marca

C. Maneta del embrague

## Combustible

### ADVERTENCIA

**La gasolina es muy inflamable y puede explotar en determinadas condiciones, con el consiguiente riesgo de quemaduras graves. Desactive el interruptor de contacto.**

**No fume.**

**Asegúrese de que el área esté bien ventilada y de que no exista riesgo alguno de que se produzcan llamas o chispas; esto incluye cualquier dispositivo con llama piloto.**

---

### Requisitos de combustible

---

Su motor Kawasaki ha sido diseñado para usar sólo gasolina sin plomo con

un índice de octano mínimo como se indica a continuación. Para evitar daños graves en el motor, nunca utilice gasolina con un índice de octano inferior al valor mínimo especificado por Kawasaki.

El octanaje de la gasolina es una medida de su resistencia a la detonación o “explosión”. El término que se suele utilizar para describir el octanaje de una gasolina es el RON (octanaje RON).

### **AVISO**

**No use gasolina con plomo, ya que dañaría el catalizador.**

**AVISO**

**Si el motor produce “golpeteo” o “picado”, utilice una marca diferente de gasolina con un octanaje mayor. Si esta situación se prolonga, pueden producirse averías graves en el motor. La calidad de la gasolina es importante. Los combustibles de baja calidad o que no cumplen con las especificaciones industriales estándar pueden producir un rendimiento deficiente. Los problemas de funcionamiento resultantes del uso de combustibles de mala calidad o no recomendados pueden no estar cubiertos por la garantía.**

***Tipo de combustible e índice de octano***

Utilice gasolina limpia, fresca y sin plomo con un contenido de etanol no mayor que 10 % y con un índice de octano igual o superior al indicado en la tabla.

Tipo de combustible	Gasolina sin plomo
Contenido de etanol	E10 o menos
Índice de octano mínimo	Número de octano de investigación (RON) 95

**AVISO**

**No utilice ningún combustible cuyo contenido de etanol u otras sustancias oxigenadas superen el valor especificado para el combustible E10\* de esta motocicleta. El uso de un combustible inadecuado puede resultar en daños al motor y al sistema de combustible, o provocar problemas de arranque y/o de desempeño del motor.**

\*E10 significa que es un combustible que contiene hasta un 10 % de etanol, según lo establecido por la directiva europea.

**Llenado del depósito**

Evite llenar el depósito bajo la lluvia o en lugares con mucho polvo, ya que podría contaminar el combustible.

 **ADVERTENCIA**

La gasolina es muy inflamable y puede explotar en determinadas condiciones, con el consiguiente riesgo de quemaduras graves. Desactive el interruptor de contacto. No fume.

Asegúrese de que el área esté bien ventilada y de que no exista riesgo alguno de que se produzcan llamas o chispas; esto incluye cualquier dispositivo con llama piloto. No llene nunca el depósito hasta arriba.

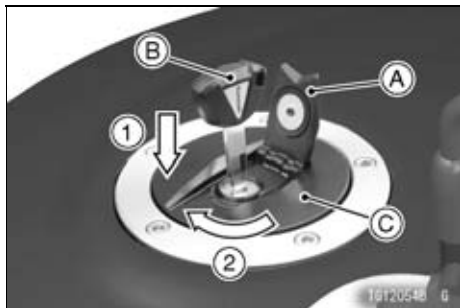
Si llena completamente el depósito hasta arriba, el calor puede provocar la expansión del combustible, el cual se desbordará por los respiraderos del tapón del depósito.

Tras repostar, verifique que el tapón del depósito quede bien cerrado. Si se derrama gasolina fuera del depósito, límpiela inmediatamente.

**AVISO**

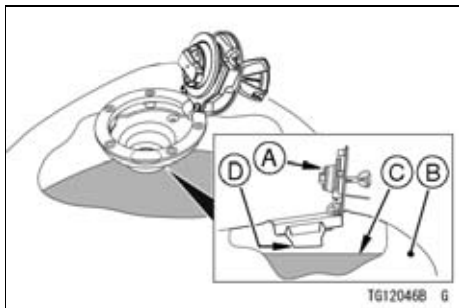
Nunca llene el depósito hasta que el nivel de combustible alcance la boca de llenado. Si se llena en exceso, el calor podría hacer que el combustible se expanda y circule por el sistema de control de emisiones evaporativas, lo que dificultaría el arranque y provocaría vacilaciones del motor, así como el incumplimiento de las normas de emisiones.

- Levante la cubierta del orificio de la llave.
- Introduzca la llave de contacto en el tapón del depósito de combustible.
- Gire la llave en sentido horario mientras empuja hacia abajo el tapón del depósito de combustible.



- A. Cubierta del orificio de la llave
- B. Llave de contacto
- C. Tapón del depósito de combustible

- Abra el tapón del depósito de combustible.
- Añada combustible.



- A. Tapón del depósito
- B. Depósito de combustible
- C. Nivel superior
- D. Parte inferior de la boca de llenado (nivel máximo de combustible)

### NOTA

- *Asegúrese de no exceder el nivel máximo de combustible, como se muestra en la ilustración.*



## 80 INFORMACIÓN GENERAL

- Con la llave introducida, empuje hacia abajo el tapón del depósito de combustible.
- Para extraer la llave, gírela en sentido antihorario a su posición inicial.
- Cierre la cubierta del orificio de la llave.

### AVISO

**No llene nunca el depósito hasta arriba.**

**Si llena completamente el depósito hasta arriba, el calor puede provocar la expansión del combustible, el cual se desbordará por los respiraderos del tapón del depósito.**

**Tras repostar, verifique que el tapón del depósito quede bien cerrado.**

**Si se derrama gasolina fuera del depósito, límpiela inmediatamente.**

### NOTA

- *El tapón del depósito de combustible no se puede cerrar si la llave no está puesta y ésta no se puede extraer a menos que el tapón se haya cerrado correctamente.*
- *No presione la llave para cerrar el tapón o este no se podrá bloquear.*

## Caballote lateral

Suba completamente el caballote antes de poner la motocicleta en movimiento. El motor se parará automáticamente si hay una marcha puesta y si libera el embrague con el caballote lateral bajado.

### NOTA

- *Cuando utilice el caballote lateral, gire los manillares hacia la izquierda.*

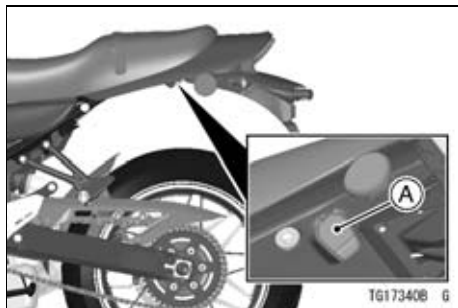
- *Asegúrese de que el caballete lateral esté firmemente bajado antes de alejarse de la motocicleta.*
- *Absténgase de sentarse en la motocicleta mientras está sobre su caballete lateral.*

## Asiento

El asiento se puede desmontar utilizando la llave de contacto.

### **Desmontaje del asiento**

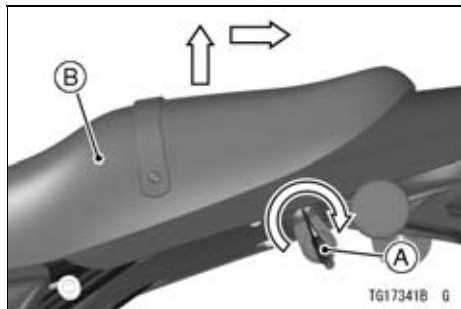
- Retire la tapa del bloqueo del asiento.



### **A. Tapa del bloqueo del asiento**

- Introduzca la llave de contacto en la cerradura del asiento.
- Levante la parte trasera del asiento mientras gira la llave en sentido horario.
- Desmonte el asiento hacia atrás.
- Retire la llave de contacto.
- Instale la tapa del bloqueo del asiento.

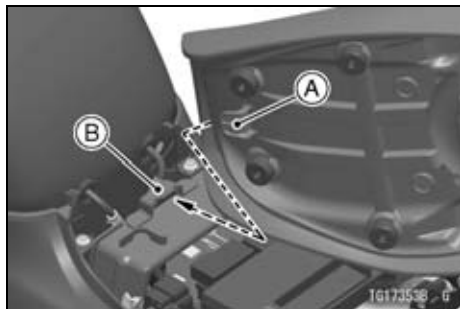
## 82 INFORMACIÓN GENERAL



- A. Llave de contacto
- B. Asiento

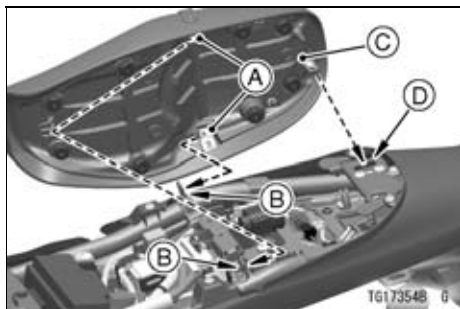
### ***Instalación del asiento***

- Inserte el gancho de la parte delantera del asiento debajo del soporte.



- A. Gancho
- B. Soporte

- Inserte los ganchos del asiento en las guías del chasis.
- Introduzca el cierre del asiento de la parte trasera del asiento en el orificio de enganche del bastidor.



- A. Ganchos
- B. Guías
- C. Cierre del asiento
- D. Orificio de cierre

- Empuje hacia abajo la parte trasera del asiento hasta que oiga un chasquido.
- Tire hacia arriba por los extremos anterior y posterior del asiento y asegúrese de que esté bien bloqueado.

## Ganchos de amarre

Cuando sujete objetos ligeros al asiento, utilice los ganchos de amarre.



A. Ganchos de amarre (ambos lados)

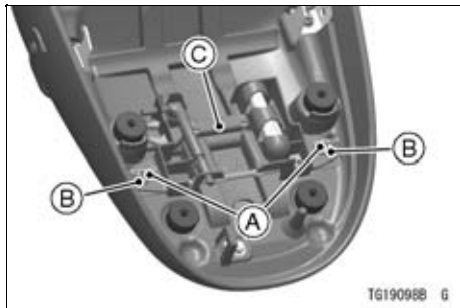
## Caja del juego de herramientas

La caja del juego de herramientas se encuentra debajo del asiento.

## 84 INFORMACIÓN GENERAL

Guarde en juego de herramientas en esta caja.

- Desmonte el asiento (consulte la sección Asiento).
- Quite las tuercas, las arandelas y la caja del kit de herramientas.



- A. Tuercas
- B. Arandelas
- C. Caja del juego de herramientas

## Retrovisores

### *Ajuste del retrovisor*

- Ajuste el retrovisor moviendo ligeramente solo la parte de espejo del conjunto.
- Si no se puede obtener una buena visibilidad trasera moviendo el espejo, deslice la funda de goma hacia arriba, afloje el área hexagonal superior y gire el soporte con la mano.

### NOTA

- *La parte hexagonal superior (contratuercas) lleva rosca a izquierdas.*
- Apriete el área hexagonal superior (contratuercas).

## NOTA

- Si no dispone de una llave de torsión, esta revisión deberá realizarla en un concesionario Kawasaki.

## Grabadora de datos de eventos

Al igual que muchos otros fabricantes de vehículos, Kawasaki ha equipado a esta motocicleta con una grabadora de datos de eventos (EDR). El propósito de este dispositivo es registrar datos que ayuden a comprender el comportamiento de algunos sistemas de la motocicleta durante un intervalo breve, inmediatamente antes y durante un accidente o incidente similar que implique daños menores. Debido a las variables de los accidentes, todos los datos del compartimento

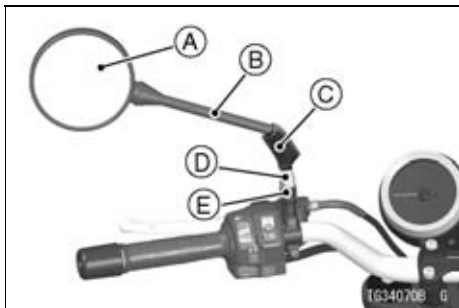
### Par de apriete

Área hexagonal inferior:

30 N·m (3,1 kgf·m)

Área hexagonal superior:

18 N·m (1,8 kgf·m)



**A. Retrovisor**

**B. Apoyo**

**C. Funda de goma**

**D. Área hexagonal superior**

**E. Área hexagonal inferior**

## 86 INFORMACIÓN GENERAL

de la motocicleta podrían no almacenarse en la EDR.

### NOTA

- *Durante la conducción normal, los datos se registran pero se almacenan solo en caso de que la motocicleta se vea involucrada en un accidente.*
- *En ningún momento, salvo en el caso de un accidente o evento similar que implique daños menores, se almacenarán los datos de la EDR para su recuperación.*
- *Dependiendo del tipo de accidente, es posible que la EDR no pueda registrar todos o algunos de los datos, o que la grabación no se realice si se daña la EDR.*
- *Este dispositivo no grabará ni almacenará información ni datos personales (p. ej., nombre, sexo, edad).*

El EDR de esta motocicleta está diseñado para registrar solamente datos relacionados con las condiciones de marcha de la motocicleta en el momento en que ocurrió el accidente como, por ejemplo, velocidad del vehículo, velocidad rotacional del cigüeñal y apertura del acelerador, etc.

Estos datos pueden ayudar a proporcionar, tanto al conductor como al fabricante, una mejor comprensión del comportamiento de la motocicleta en el momento en que ocurrió el accidente o cuasi accidente.

Para leer los datos registrados por una EDR, se requiere un equipo especial y el acceso a la EDR. Kawasaki no accederá ni compartirá la información de la EDR sin su consentimiento, a menos que sea obligado por la ley.

## Conectores de accesorios eléctricos

La energía eléctrica de la batería se puede utilizar a través de los conectores para accesorios eléctricos.

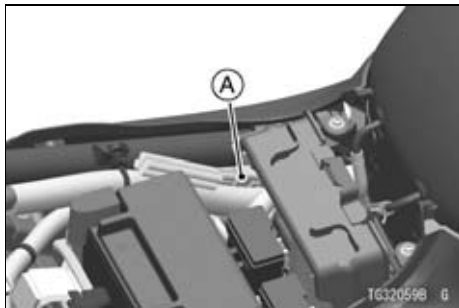
- Cuando vaya a utilizar los conectores para accesorios eléctricos, la conexión debe realizarla un concesionario autorizado Kawasaki.

### **AVISO**

**No conecte otros accesorios distintos de los especificados.**

Conector para accesorios (Calefactor para puños)

Ubicación	Propósito
Debajo del soporte del asiento	Calefactor para puños
Corriente máxima: 4,5 A	



A. Conector para accesorios (Calefactor para puños)

### **AVISO**

**Este circuito de accesorios cuenta un fusible de 15 A para el conector. Instale siempre un fusible de 15 A o menos para el circuito. No conecte más de 48,1 W de carga a este circuito de accesorios o la batería podría descargarse, incluso con el motor en marcha.**

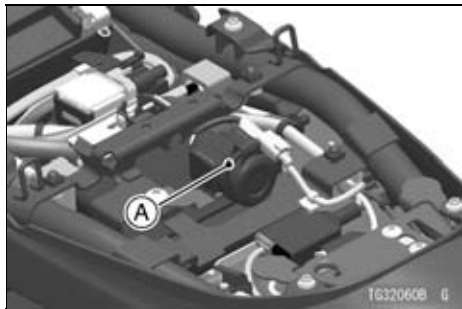


## 88 INFORMACIÓN GENERAL

### Conector para accesorios (Toma para accesorios)

Ubicación	Polaridad	Color de los cables
Debajo del asiento	(+)	Blanco/azul
	(-)	Negro

Corriente máxima: 1,25 A



A. Conectores para accesorios (Toma para accesorios)

## AVISO

**Este circuito de accesorios está provisto de un fusible de 2 A para la toma. Instale siempre un fusible de 2 A o menos para el circuito. No conecte más de 15 W de carga a este circuito de accesorios o la batería podría descargarse, incluso con el motor en marcha.**

# CÓMO CONDUCIR LA MOTOCICLETA

## Rodaje

Los primeros 1.600 km que recorre la motocicleta se consideran el periodo de rodaje. Si la motocicleta no se utiliza con cuidado durante este periodo, es muy posible que, tras unos miles de kilómetros, más que “acondicionar” la motocicleta lo haya “estropeado”.

Deben tenerse en cuenta las siguientes reglas durante el período de rodaje.

- La tabla muestra el régimen máximo recomendado del motor durante el periodo de rodaje.

Distancia recorrida	Régimen máximo del motor
0 a 800 km	4.000 r/min
800 a 1.600 km	6.000 r/min

## NOTA

- *Cuando circule en carreteras públicas, respete los límites de velocidad establecidos por las leyes de tráfico.*
- No empiece a moverse ni acelere el motor justo después de ponerlo en marcha, incluso si el motor está caliente. Mantenga el motor arrancado durante 2 o 3 minutos al ralentí para que el aceite pueda llegar a todas las partes del motor.
- No acelere el motor mientras la transmisión esté en punto muerto.


**⚠ ADVERTENCIA**

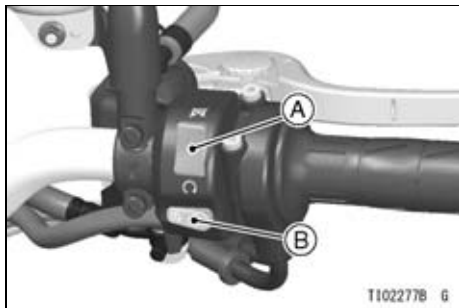
Los neumáticos nuevos resbalan más y pueden provocar pérdidas de control y lesiones.

Es necesario un periodo de rodaje de 160 km para establecer la tracción normal de los neumáticos. Durante este rodaje, evite frenar y acelerar de manera brusca o a fondo, así como tomar las curvas con brusquedad.


Además de lo expresado anteriormente, a los 1.000 km es fundamental que el propietario realice una primera revisión de mantenimiento en un concesionario autorizado Kawasaki.

## Arranque del motor

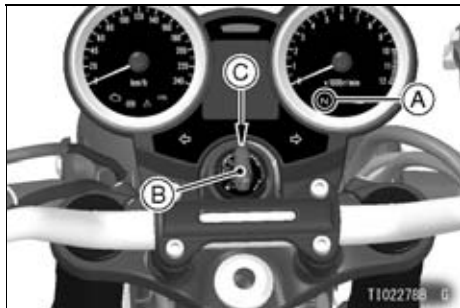
- Compruebe que el interruptor de parada del motor se encuentre en la posición .




- A. Interruptor de parada del motor**  
**B. Botón de arranque**


- Gire la llave de contacto a la posición .
- Verifique que el cambio se encuentre en punto muerto.

## CÓMO CONDUCIR LA MOTOCICLETA 91





- A. Indicador de punto muerto (verde)  
B. Interruptor de contacto  
C. Posición 

### NOTA

- Mientras el motor está frío, el sistema de ralentí rápido aumenta automáticamente la velocidad de ralentí del motor. En este momento, el indicador de aviso del motor (  ) podría encenderse si se acciona

*innecesariamente el puño del acelerador.*

- La motocicleta cuenta con un sensor de caída que hace que el motor se pare automáticamente cuando se detecta una caída de la motocicleta. Tras enderezar la motocicleta, primero gire la llave de contacto a  y luego vuelva a ponerla en  antes de arrancar el motor.
- Sin sostener el puño del acelerador, arranque el motor pulsando el botón de arranque.

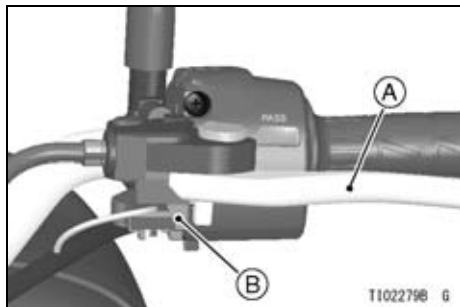
### AVISO

No accione el motor de arranque continuamente durante más de 5 segundos o se sobrecalentará y la batería se disminuirá temporalmente. Espere 15 segundos entre cada una de las veces que accione el motor de arranque para dejar que se enfríe y que la batería se recupere.

### NOTA

- La motocicleta está equipada con un interruptor de bloqueo del motor de arranque. El interruptor se ha diseñado de manera que el motor no arranque con la transmisión engranada y el caballete lateral bajado. No obstante, el motor puede arrancar si se acciona la maneta del

*embrague y el caballete lateral está subido totalmente.*



A. Maneta del embrague

B. Interruptor de bloqueo del motor de arranque

### AVISO

No deje el motor funcionando al ralentí durante más de 5 minutos o se calentará en exceso y podría dañarse.

## Inicio de la marcha

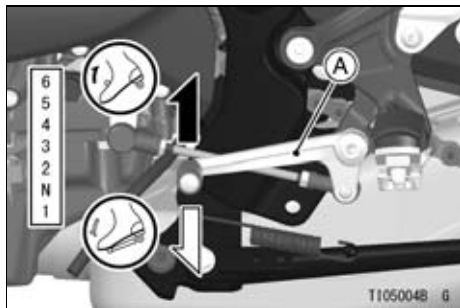
- Compruebe que el caballete lateral esté subido.
- Apriete la maneta del embrague.
- Engrane la 1.<sup>a</sup> marcha.
- Abra un poco el acelerador y empiece a soltar la maneta del embrague muy lentamente.
- A medida que el embrague se acople, abra un poco más el acelerador para suministrar al motor el combustible necesario para impedir que se cale.

### NOTA

- *La motocicleta está equipada con un interruptor de caballete lateral. El interruptor se ha diseñado de manera que el motor no arranque con la transmisión engranada y el caballete lateral bajado.*

## Cambio de marchas

- Cierre el acelerador mientras tira de la maneta del embrague.
- Cambie a la siguiente marcha más alta o más baja.



### A. Pedal de cambio

- Abra el acelerador parcialmente mientras suelta la maneta del embrague.



## ADVERTENCIA

**Al reducir a una marcha inferior a alta velocidad se produce un aumento excesivo de las revoluciones que puede dañar el motor; asimismo, puede hacer que la rueda trasera patine, con el consiguiente riesgo de accidente. En todas las marchas, la reducción debe realizarse a menos de 5.000 r/min.**

## NOTA

- *La transmisión se encuentra equipada con un mecanismo localizador del punto muerto positivo. Si la motocicleta está parada, la transmisión no puede cambiar a punto muerto desde la 1.ª marcha. Para usar este mecanismo localizador del punto muerto positivo, reduzca a 1.ª*

*marcha; después, levante el pedal de cambio mientras está parado. La transmisión engranará solo en punto muerto.*

## Frenado

- Cierre el acelerador por completo, dejando el embrague acoplado (salvo si se va a cambiar de marcha) de manera que el motor ayude a ir frenando la motocicleta.
- Reduzca una marcha cada vez, de manera que la 1.ª marcha esté puesta cuando vaya a detenerse por completo.
- Cuando se detenga, accione siempre ambos frenos al mismo tiempo. Por regla general, el freno delantero debe accionarse un poco más que el trasero. Reduzca la marcha o desembrague totalmente cuando sea

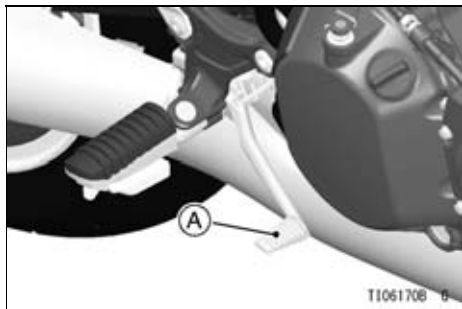
necesario para evitar que el motor se cale.

- Nunca bloquee los frenos o los neumáticos patinarán. Al tomar las curvas, es mejor no frenar. Reduzca la velocidad antes de entrar en la curva.
- En el caso de frenada de emergencia, olvídense de reducir de marcha y concéntrese en accionar los frenos tan fuerte como sea posible sin derrapar.
- Incluso en el caso de motocicletas equipadas con ABS, si se frena al tomar la curva, la rueda puede patinar. Cuando tome una curva, se recomienda aplicar ambos frenos sólo ligeramente, o no frenar para nada. Reduzca la velocidad antes de entrar en la curva.



**A. Maneta del freno delantero**





A. Pedal de freno trasero

### Sistema antibloqueo de los frenos (ABS)

El sistema ABS se ha diseñado para evitar que las ruedas se bloqueen al frenar de forma brusca mientras se circula en línea recta. El sistema ABS regula automáticamente la fuerza de frenado. Al lograr de manera intermitente fuerza de agarre y fuerza de

frenado, se ayuda a evitar que las ruedas se bloqueen y permite un control estable de la dirección al detenerse.

La función de control de frenos es idéntica a la de una motocicleta convencional. La maneta del freno se utiliza para el freno delantero y el pedal del freno para el freno trasero.

Aunque el sistema ABS proporciona estabilidad al detenerse ya que evita el bloqueo de las ruedas, recuerde las siguientes características:

- Para frenar de forma eficaz, utilice la maneta del freno delantero y el pedal del freno trasero simultáneamente, de la misma manera que en el sistema de frenos de una motocicleta convencional.
- El ABS no puede compensar las condiciones adversas de la carretera, un error de juicio o un uso incorrecto de los frenos. Debe circular

con la misma precaución que con motocicletas no equipadas con ABS.

- El ABS no se ha diseñado para acortar la distancia de frenado. En terrenos de gravilla, desiguales o con pendiente, la distancia de parada de una motocicleta con ABS puede ser mayor que con una motocicleta sin ABS en condiciones similares. Preste especial atención en ese tipo de zonas.
- El ABS le ayudará a evitar el bloqueo de las ruedas durante un frenado en línea recta, pero no se puede controlar que la rueda no patine si se frena al tomar una curva. Cuando tome una curva, se recomienda aplicar ambos frenos sólo ligeramente, o no frenar para nada. Reduzca la velocidad antes de entrar en la curva.
- Al igual que con un sistema de frenos convencional, frenar de forma excesiva y brusca puede hacer que

se bloqueen las ruedas dificultando el control de la motocicleta.

- Durante la frenada, el ABS no podrá evitar la elevación de la rueda trasera.



### ADVERTENCIA

**El sistema ABS no puede proteger al conductor de todos los posibles peligros ni sustituir a una forma de conducción segura. Debe familiarizarse con el funcionamiento del sistema ABS y sus limitaciones. El conductor tiene la responsabilidad de circular a una velocidad y de una manera adecuadas a las condiciones meteorológicas, la superficie de la calzada y el tráfico.**

- Los ordenadores integrados en el ABS comparan la velocidad de la

## 98 CÓMO CONDUCIR LA MOTOCICLETA

motocicleta con la velocidad de la rueda. Dado que el uso de neumáticos no recomendados puede afectar a la velocidad de la rueda, pueden confundir a los ordenadores, lo que puede ampliar la distancia de frenado.



### ADVERTENCIA

**El uso de neumáticos no recomendados puede hacer que el ABS no funcione correctamente y que aumente la distancia de frenado. Como resultado, el conductor podrá sufrir un accidente. Kawasaki aconseja utilizar siempre los neumáticos estándar recomendados para esta motocicleta.**

## NOTA

- *Cuando el ABS está funcionando, puede sentir unas pulsaciones en la maneta del freno o en el pedal. Es normal. No hay por qué dejar de accionar los frenos.*
- *El ABS no funciona a una velocidad igual o inferior a 10 km/h aproximadamente.*
- *El ABS no funciona si la batería está descargada. Cuando la batería no está suficientemente cargada es posible que el sistema ABS no funcione. Mantenga la batería en buen estado en conformidad con la sección Mantenimiento de la batería del capítulo MANTENIMIENTO Y AJUSTES.*

## Parada del motor

- Cierre completamente el acelerador.

- Cambie la transmisión a punto muerto.
- Gire la llave de contacto a la posición  $\otimes$ .
- Sostenga la motocicleta sobre el caballete lateral en una superficie firme y plana.
- Bloquee la dirección.

## Parada de la motocicleta en caso de emergencia

La motocicleta Kawasaki se ha diseñado y fabricado para proporcionar un nivel de comodidad y de seguridad excelentes. No obstante, para beneficiarse por completo de la ingeniería y destreza en seguridad de Kawasaki, es fundamental que el propietario y el conductor lleven a cabo el mantenimiento adecuado de la motocicleta y estén totalmente familiarizados con su funcionamiento. Un mantenimiento

## CÓMO CONDUCIR LA MOTOCICLETA 99

incorrecto puede provocar una situación peligrosa que se conoce como fallo del acelerador. Dos de las causas más comunes del fallo del acelerador son:

1. Un filtro de aire mal revisado u obstruido podría permitir que la suciedad y el polvo penetren en el cuerpo del acelerador y se adhieran al acelerador abierto.
2. Durante el desmontaje del filtro de aire, la suciedad puede entrar y taponar el sistema de inyección de combustible.

En una situación de emergencia, como es el fallo del acelerador, la motocicleta se puede detener accionando los frenos y desembragando. Una vez iniciado este procedimiento para detenerse, se puede usar el interruptor de parada del motor para detener el motor. Si utiliza el interruptor de parada

## 100 CÓMO CONDUCIR LA MOTOCICLETA

del motor, apague el interruptor de contacto tras detener la motocicleta.

### Aparcamiento



#### ADVERTENCIA

Si opera o estaciona la motocicleta cerca de materiales inflamables puede ocasionar un incendio cuyas consecuencias podrían incluir daños materiales o lesiones de gravedad.


No deje su motocicleta funcionando al ralentí o estacionada en una zona con plantas altas u hojas secas, o en donde otros materiales inflamables puedan entrar en contacto con el silenciador o el tubo de escape.



#### ADVERTENCIA

El motor y el sistema de escape pueden alcanzar temperaturas muy elevadas durante el funcionamiento normal y provocar quemaduras graves.

Nunca toque un motor, tubo de escape o silenciador calientes durante la operación o después de parar el motor.

- Ponga la transmisión en punto muerto y gire la llave de contacto a la posición .
- Sostenga la motocicleta sobre el caballete lateral en una superficie firme y plana.

**AVISO**

**No aparque en una superficie blanda o excesivamente inclinada, ya que la motocicleta podría caerse.**

- Si aparca en un garaje u otra estructura, asegúrese de que esté bien ventilada y que la motocicleta no esté cerca de ninguna fuente de llamas o chispas, incluido cualquier dispositivo con llama piloto.

**ADVERTENCIA**


**La gasolina es muy inflamable y puede explotar en determinadas condiciones, con el consiguiente riesgo de quemaduras graves. Desactive el interruptor de contacto. No fume. Asegúrese de que el área esté bien ventilada y de que no exista riesgo alguno de que se produzcan llamas o chispas; esto incluye cualquier dispositivo con llama piloto.**

- Bloquee la dirección para evitar robos.

**NOTA**

- *Cuando tenga que detenerse cerca del tráfico por la noche, deje las luces intermitentes encendidas para advertir su presencia a los demás*

## 102 CÓMO CONDUCIR LA MOTOCICLETA

*conductores, girando la llave de contacto a la posición  y pulse el interruptor de luces de emergencia.*

### Control de tracción de Kawasaki (KTRC)

El KTRC es un sistema inteligente que calcula el nivel de deslizamiento de la rueda trasera (patinaje de ruedas) durante la aceleración y que controla la relación de deslizamiento óptima para adaptarse a las diversas condiciones de conducción. El KTRC puede contribuir a una conducción estable, no sólo para la conducción deportiva, sino también sobre superficies resbaladizas e irregulares.

El KTRC ha sido diseñado para utilizarse en carreteras públicas. El KTRC no puede responder a todas las condiciones. La aceleración puede retardarse en ciertas circunstancias.



### ADVERTENCIA

**El KTRC no puede proteger al conductor contra todos los posibles peligros y no es sustituto de prácticas de conducción segura. Debe familiarizarse con el funcionamiento del sistema KTRC y con sus limitaciones. El conductor tiene la responsabilidad de circular a una velocidad y de una manera adecuadas a las condiciones meteorológicas, la superficie de la calzada y el tráfico.**

En caso de “caballito” debido a una aceleración excesiva, el KTRC controlará la potencia del motor para que la rueda delantera entre en contacto con la superficie de la carretera. En este caso, suelte ligeramente el puño del acelerador de manera que la rueda

delantera permanezca en contacto con la superficie de la carretera.

### **ADVERTENCIA**

**El uso de neumáticos distintos de los recomendados puede provocar averías o un funcionamiento defectuoso del KTRC. Kawasaki aconseja utilizar siempre los neumáticos estándar recomendados para esta motocicleta.**

El KTRC determina las características de control de tracción mediante dos modos seleccionables. El KTRC también puede desactivarse.

Modo 1:

La intervención mínima del KTRC de los dos modos. Este modo proporciona

la máxima aceleración para la conducción deportiva.

Modo 2:

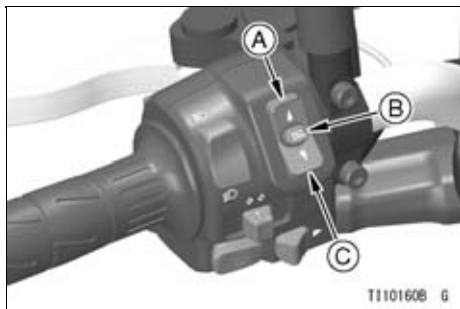
El KTRC interviene a tiempo para prevenir el deslizamiento de la rueda trasera, siempre que sea posible. Este modo se utiliza en situaciones de agarre bajo.



## 104 CÓMO CONDUCIR LA MOTOCICLETA

### Ajuste del modo KTRC

- Cierre completamente el puño del acelerador.
- Pulse el botón “SEL”, parpadeará el indicador del modo KTRC.



- A. Botón superior
- B. Botón “SEL”
- C. Botón inferior

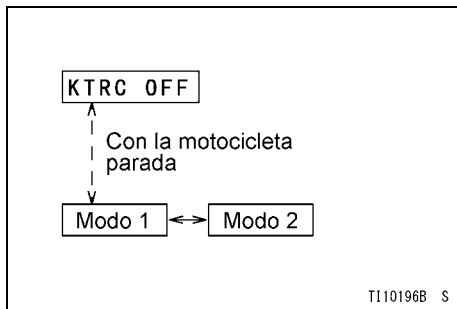
- Pulse el botón superior o inferior para seleccionar el modo KTRC. El modo KTRC OFF sólo puede seleccionarse con la motocicleta parada.

Botón superior:

Modo 2 → Modo 1 → OFF

Botón inferior:

OFF → Modo 1 → Modo 2

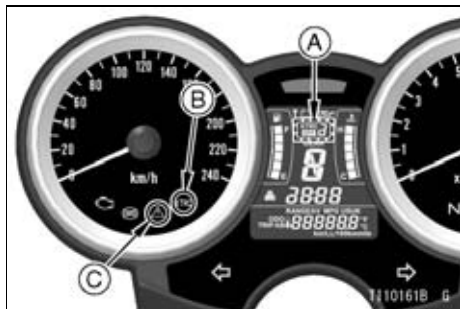


### NOTA

- Cuando cambie de modo, pare la motocicleta.
- Transcurridos 30 segundos o cuando se abre el acelerador después de que el indicador del modo KTRC

*empiece a parpadear, el parpadeo cesa y el modo seleccionado queda fijo.*

- *El modo puede cambiarse solamente con el puño del acelerador completamente cerrado.*
- *La visualización/modo cambia al soltar el botón. El cambio no podrá realizarse si mantiene pulsado el botón durante más de dos segundos.*
- *Accione el acelerador con cuidado mientras el KTRC está desactivado, debido a que no se podrá controlar el patinaje de la rueda trasera.*
- **Verifique en el indicador del modo KTRC que se haya realizado el cambio de modo. Al activarse el control de tracción, la rueda trasera empieza a perder tracción y el indicador KTRC se enciende.**




- A. Indicador del modo KTRC**
- B. Indicador KTRC (amarillo)**
- C. Indicador de aviso (amarillo)**



Para obtener más información sobre el indicador de aviso, el indicador de modo KTRC y el indicador KTRC, consulte la sección Indicadores en el capítulo INFORMACIÓN GENERAL.

## NOTA

- *En los modos 1 a 2 KTRC, el modo seleccionado se mantiene incluso*

## 106 CÓMO CONDUCIR LA MOTOCICLETA

*cuando se pone el interruptor de contacto en la posición  , o cuando se descarga o desmonta la batería.*

- *En el caso de KTRC OFF, el modo cambia automáticamente a 1 cada vez que se gira el interruptor de contacto a la posición  . Asimismo, el modo cambia automáticamente a 1 al girar el interruptor de contacto a la posición  después de que se descargue o desmonte la batería.*

## MANTENIMIENTO Y AJUSTES

El mantenimiento y los ajustes descritos en este capítulo deben llevarse a cabo de acuerdo con Comprobaciones diarias y Mantenimiento periódico para mantener la motocicleta en condiciones óptimas de uso y para reducir la contaminación ambiental. **El mantenimiento inicial es de vital importancia y no debe descuidarse.**



### ADVERTENCIA

**Si se omiten estas comprobaciones o no se repara un problema antes de conducir, podría ocasionar daños graves o un accidente. Compruebe los siguientes puntos cada día antes de la puesta en marcha.**

Con un conocimiento básico de mecánica y el uso de las herramientas adecuadas, debería ser capaz de realizar muchas de las tareas de mantenimiento descritas en este capítulo. Si carece de la experiencia necesaria o duda de su capacidad, se recomienda que sea un mecánico cualificado el que lleve a cabo todos los ajustes, el mantenimiento y las tareas de reparación.

Tenga presente que Kawasaki no puede asumir ninguna responsabilidad por los daños ocasionados tras un ajuste incorrecto o inadecuado realizado por el propietario.

 **PELIGRO**

Los gases de escape contienen monóxido de carbono, un gas incoloro, inodoro y tóxico. La inhalación de monóxido de carbono puede provocar lesiones cerebrales graves o la muerte. **NO** ponga en marcha el motor en espacios cerrados. Póngalo en marcha únicamente en lugares bien ventilados.

 **ADVERTENCIA**

El ventilador de refrigeración gira a alta velocidad y puede causar lesiones de gravedad. Mantenga las manos y la ropa alejadas de las palas del ventilador de refrigeración en todo momento.

**NOTA**

- *Si no dispone de una llave de torsión, los elementos de mantenimiento que requieren un valor de par específico deberán ser revisados por un concesionario autorizado Kawasaki.*

## Comprobaciones diarias

Siempre que vaya a conducir la moto, realice las comprobaciones siguientes. El tiempo necesario es mínimo y si realiza estas comprobaciones habitualmente, le ayudarán a garantizar una conducción segura y fiable.

Si detecta alguna irregularidad en estas comprobaciones, consulte el capítulo MANTENIMIENTO Y AJUSTES o acuda al concesionario para que se lleven a cabo las acciones necesarias para que la motocicleta esté en condiciones de volver a circular de manera segura.

Operación	Consulte la página
<b>Combustible</b> Suministro adecuado en el depósito, no hay fugas	—
<b>Aceite del motor</b> Nivel de aceite entre las marcas de nivel	118
<b>Neumáticos</b> Presión de aire (en frío), instale el tapón de la válvula de aire	151

## 110 MANTENIMIENTO Y AJUSTES

Operación	Consulte la página
Desgaste de los neumáticos	152
<b>Cadena de transmisión</b>	
Holgura	131
Lubricar si está seca	130
<b>Pernos, tuercas y fijadores</b>	
Revise si hay pernos, tuercas y fijadores flojos y/o faltantes	–
<b>Dirección</b>	
Acción suave pero no demasiado suelta de tope a tope	–
Los cables de los mandos no están agarrotados	–
<b>Frenos</b>	
Desgaste de la pastilla del freno	138
Nivel de líquido de frenos	136
No hay fugas del líquido de frenos	–

Operación	Consulte la página
<b>Acelerador</b> Juego libre del puño del acelerador	125
<b>Embrague</b> Juego libre de la maneta del embrague La maneta del embrague funciona con suavidad	128 –
<b>Refrigerante</b> Sin fugas de refrigerante El nivel del líquido refrigerante está entre las marcas de nivel (con el motor frío)	– 122
<b>Equipo eléctrico</b> Todas las luces (faro, de posición, freno/trasera, intermitentes, placa de matrícula, aviso/indicador) y la bocina funcionan	–
<b>Interruptor de parada del motor</b> Detiene el motor	–




## 112 MANTENIMIENTO Y AJUSTES


Operación	Consulte la página
<b>Caballote lateral</b> Vuelve totalmente a su posición elevada por la tensión del muelle El muelle de retorno no está debilitado ni dañado	— —
<b>Retrovisores</b> Para la visión trasera	—


## Mantenimiento periódico

- \*A: El servicio de mantenimiento se debe realizar en base a los años indicados o por las lecturas del odómetro, lo que ocurra primero.
- \*B: Para lecturas de odómetro superiores, repita los pasos con el intervalo de frecuencia especificado en este documento.
- \*C: Realice la revisión con más frecuencia en condiciones adversas: polvo, humedad, barro, alta velocidad o frecuentes arranques/paradas.


 : Inspección








 : Cambio o reemplazo

 : Lubricación

 : Inspección por el concesionario

 : Cambio o reemplazo por el concesionario

 : Lubricación por el concesionario

Elementos	año (*A)	Lectura del odómetro (*B) × 1.000 km					Con- sulte la pá- gina
		1	6	12	18	24	
Elemento del filtro de aire (*C)							124
Velocidad de ralentí							127
Sistema de control del acelerador (juego, retorno suave, sin arrastre)	Q:1						125







## 114 MANTENIMIENTO Y AJUSTES

Elementos	año (*A)	Lectura del odómetro (*B) × 1.000 km					Con- sulte la pá- gina
		1	6	12	18	24	
Sincronización de vacío del motor				Q		Q	–
Sistema de combustible	Q :1	Q		Q		Q	–
Filtro de combustible						G	–
Manguera de combustible	G :5						–
Sistema de control de emisiones eva- porativas		Q	Q	Q	Q	Q	–
Nivel de refrigerante		Q		Q		Q	122
Sistema de refrigeración	Q :1	Q		Q		Q	–
Refrigerante, manguera de agua y jun- ta tórica	G :3	G : cada 36.000 km					–
Holgura de las válvulas		Q : cada 42.000 km					–
Sistema de succión de aire				Q		Q	–
Funcionamiento del embrague (juego, acoplamiento, desacoplamiento)		Q		Q		Q	128

Elementos	año (*A)	Lectura del odómetro (*B) × 1.000 km					Con- sulte la pá- gina
		1	6	12	18	24	
Aceite del motor (*C) y filtro de aceite	:1						119
Presión de aire de los neumáticos	:1						151
Rueda y neumático	:1						151
Daños en los cojinetes de la rueda	:1						–
Estado de lubricación de la cadena de transmisión (*C)		: cada 600 km					130
Holgura de la cadena de transmisión (*C)		: cada 1.000 km					131
Desgaste de la cadena de transmisión (*C)							–
Desgaste de la guía de la cadena de transmisión							–
Sistema de frenos	:1						–
Funcionamiento de los frenos (efectividad, juego, sin arrastre)	:1						–

## 116 MANTENIMIENTO Y AJUSTES

Elementos	año (*A)	Lectura del odómetro (*B) × 1.000 km					Con- sulte la pá- gina
		1	6	12	18	24	
Nivel de líquido de frenos	Q :1	Q		Q		Q	136
Líquido de frenos (delantero y trasero)	⌚ :2					⌚	–
Manguera de freno	⌚ :4						–
Piezas de goma del cilindro maestro del freno y pinza	⌚ :4	⌚ : cada 48.000 km					–
Desgaste de la pastilla del freno (*C)			Q	Q	Q	Q	138
Funcionamiento del interruptor de la luz del freno		Q	Q	Q	Q	Q	139
Sistema de suspensión	Q :1			Q		Q	–
Juego de la dirección	Q :1	Q		Q		Q	–
Cojinete del vástago de dirección	⌚ :2					⌚	–
Sistema eléctrico	Q :1			Q		Q	–
Bujía				⌚		⌚	–

Elementos	año (*A)	Lectura del odómetro (*B) × 1.000 km					Con- sulte la pá- gina
		1	6	12	18	24	
Piezas del chasis	 :1						–
Estado de los pernos, tuercas y fijado- res							–

## Aceite del motor

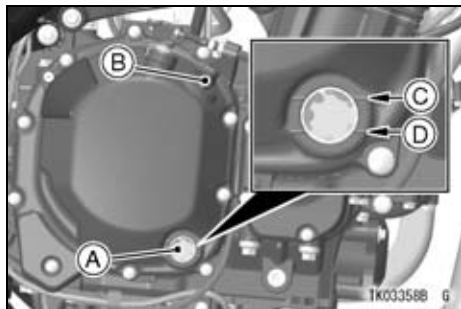
### *Inspección del nivel de aceite*

- Si el motor está frío, déjelo funcionando al ralentí durante varios minutos después de arrancarlo.
- Detenga el motor y espere varios minutos hasta que el aceite se asiente.

### **AVISO**

**Si acelera el motor antes de que el aceite alcance todas las piezas, puede griparse.**

- Compruebe el nivel del aceite del motor a través de la mirilla de inspección de nivel de aceite. Con la motocicleta a nivel, el nivel del aceite debería estar entre las marcas de nivel superior y de nivel inferior al lado de la mirilla de inspección.



- A. Mirilla de inspección del nivel de aceite
- B. Tapón de llenado de aceite
- C. Marca de nivel superior
- D. Marca de nivel inferior

- Si el nivel de aceite es demasiado alto, quite el exceso de aceite a través de la abertura de llenado de aceite usando una jeringa u otro utensilio adecuado.
- Si el nivel del aceite es demasiado bajo, añada aceite hasta alcanzar el nivel correcto. Use el mismo tipo y la

misma marca de aceite que hubiera en el motor.

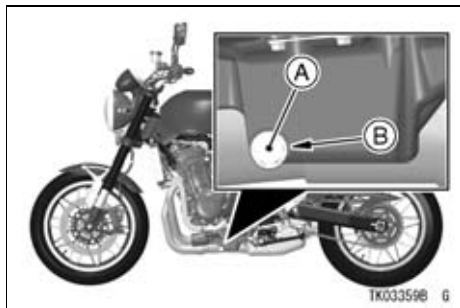
#### **Cambio de aceite y/o del filtro de aceite**

- Caliente bien el motor y después, deténgalo.
- Coloque un cárter de aceite debajo del motor.
- Quite el perno de drenaje de aceite del motor y la junta.



### **ADVERTENCIA**

**El aceite del motor es una sustancia tóxica. Deshágase del aceite utilizado de la forma más adecuada. Póngase en contacto con las autoridades locales para obtener información sobre los métodos autorizados de eliminación de residuos o el posible reciclaje.**



- A. Perno de drenaje de aceite del motor  
B. Junta

- Deje que se vacíe el aceite por completo con la motocicleta situada perpendicular al suelo.
- Si es necesario sustituir el filtro de aceite, extráigalo y sustitúyalo por uno nuevo.

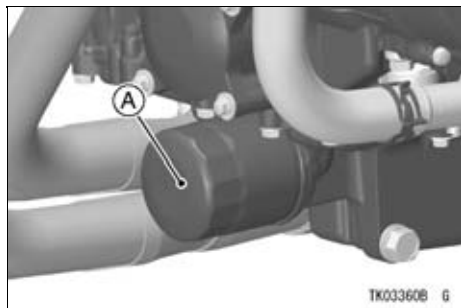
### **NOTA**

- *Si no dispone de una llave de torsión o de una herramienta especial*



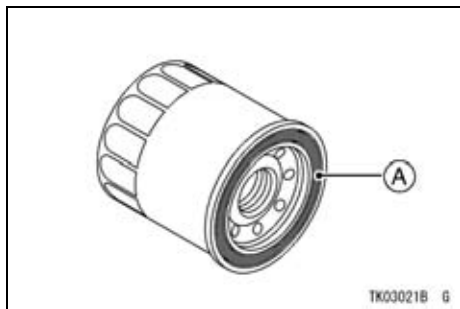
## 120 MANTENIMIENTO Y AJUSTES

*Kawasaki obligatoria, diríjase a un concesionario autorizado Kawasaki para comprobar este punto.*



### A. Filtro de aceite

- Coloque una ligera capa de aceite en la junta y apriete el filtro de aceite al par especificado.



### A. Junta

- Instale el perno de drenaje con una junta nueva. Apriete al par especificado.

## NOTA

- *Cambie la junta por una nueva.*

*un engrase adecuado al motor y al embrague.*

**Par de apriete**

Filtro de aceite:

17 N·m (1,7 kgf·m)

Perno de drenaje de aceite del motor:

29 N·m (3,0 kgf·m)

- Rellene el motor hasta la marca del nivel superior con un aceite de motor de buena calidad especificado en la tabla.

**Aceite de motor recomendado**

Tipo:

Clasificación API SG, SH, SJ, SL o SM con JASO MA, MA1 o MA2

Viscosidad:

SAE 10W-40

**Cantidad de aceite del motor**

3,3 L

(cuando no se quita el filtro)

3,8 L

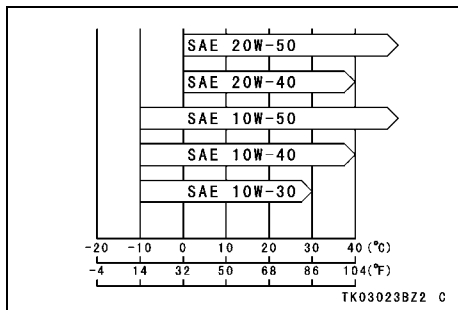
(cuando se quita el filtro)

Aunque el aceite del motor 10W-40 es el aceite recomendado en la mayoría de las condiciones, es posible que haya que cambiar la viscosidad del aceite para que se adapte a las condiciones atmosféricas del área de conducción.

**NOTA**

- *No añada aditivos químicos al aceite. Los aceites que cumplen los requisitos anteriormente indicados están formulados para proporcionar*

## 122 MANTENIMIENTO Y AJUSTES



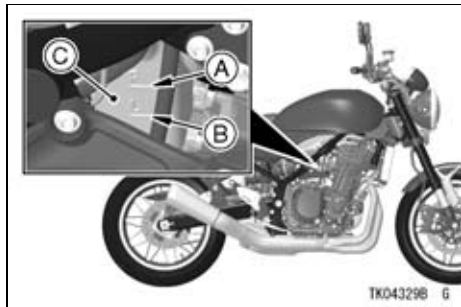
- Arranque el motor.
- Compruebe el nivel de aceite y asegúrese de que no haya ninguna fuga.

## Refrigerante

### *Inspección del nivel de refrigerante*

- Coloque la motocicleta de forma que esté perpendicular al suelo.
- Compruebe el nivel de refrigerante mediante el indicador correspondiente del depósito de reserva

situado detrás del motor. El nivel del refrigerante debería encontrarse entre las marcas de nivel F (lleno) y L (bajo).



- A. Marca de nivel F (lleno)
- B. Marca de nivel L (bajo)
- C. Depósito de reserva

## NOTA

- *Compruebe el nivel cuando el motor esté frío (a temperatura ambiente).*

- Si la cantidad de refrigerante no es suficiente, haga inspeccionar el sistema de refrigeración en su concesionario autorizado Kawasaki.

### ***Cambio del refrigerante***

Haga cambiar el refrigerante en un concesionario autorizado Kawasaki.

### ***Requerimientos del refrigerante***



#### **ADVERTENCIA**

Los líquidos refrigerantes que contienen inhibidores de corrosión para motores y radiadores de aluminio incluyen productos químicos tóxicos para el cuerpo humano. La ingestión de líquido refrigerante puede provocar lesiones graves o la muerte. Utilice el refrigerante conforme a las instrucciones del fabricante.

Utilice anticongelante de tipo permanente (agua blanda y glicol etileno con productos químicos anticorrosivos y antioxidantes para radiadores y motores de aluminio) para el sistema de refrigeración. En la proporción de mezcla de refrigerante, seleccione la adecuada tomando como referencia la relación entre el punto de congelación y la intensidad indicada en el contenedor.

#### **AVISO**

Si utiliza agua dura en el sistema, puede aparecer acumulación de cal y sarro en los conductos de agua y reducir de forma considerable la eficacia del sistema de refrigeración.

### NOTA

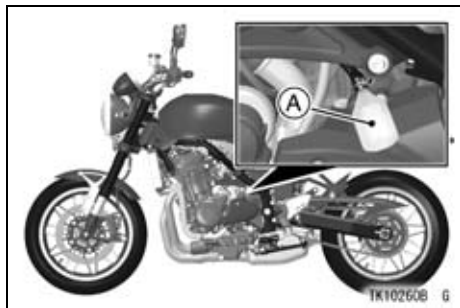
- *De forma predeterminada, la motocicleta incluye un anticongelante permanente en el sistema de refrigeración. Se mezcla en un 50% y su punto de congelación es de  $-35^{\circ}\text{C}$ .*

## Filtro de aire

El elemento del filtro de aire de la motocicleta consiste en un filtro de papel húmedo. La sustitución del elemento del filtro de aire debe ser llevada a cabo por un distribuidor autorizado de Kawasaki.

### ***Drenaje del aceite***

- En la manguera de drenaje transparente situada a la izquierda del motor, compruebe que se ha drenado el aceite.



### **A. Depósito transparente**

- Si hay aceite en el depósito transparente, desmonte el depósito transparente desde el extremo inferior de la manguera de drenaje y drene el aceite.

## **⚠ ADVERTENCIA**

**El aceite haría que los neumáticos resbalasen y podría provocar un accidente y daños personales. Asegúrese de colocar el depósito en la manguera de drenaje cuando termine.**

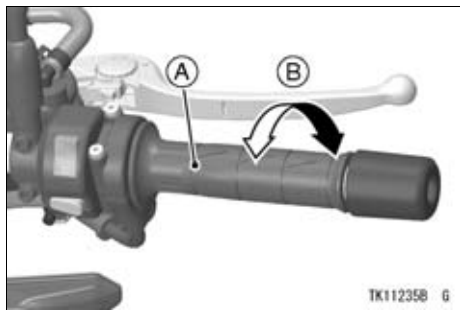
## **Sistema de control del acelerador**

### ***Puño del acelerador***

#### ***Inspección del juego libre del puño del acelerador***

- Compruebe que el puño del acelerador se mueve con suavidad desde la posición de apertura total a la de cierre total, y que el acelerador se cierra de forma rápida y completa en todas las posiciones de dirección mediante el muelle de retorno.

- Si el puño del acelerador regresa con cierta dificultad, haga revisar el sistema de control del acelerador en un concesionario autorizado Kawasaki.
- Gire el puño del acelerador hacia atrás y hacia delante para comprobar el juego libre del acelerador.



**A. Puño del acelerador**

**B. Juego libre del puño del acelerador**

## 126 MANTENIMIENTO Y AJUSTES

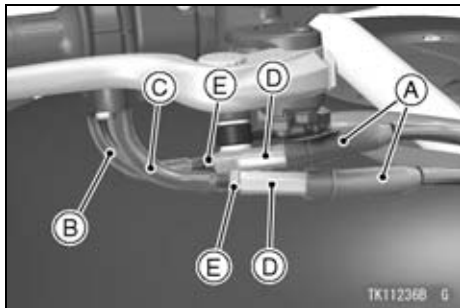
### Juego libre del puño del acelerador

2 a 3 mm

- Si el juego no es correcto, ajústelo.

### *Ajuste del juego libre del puño del acelerador*

- Deslice las fundas antipolvo.
- Afloje las contratuercas situadas en los extremos superiores de los cables del acelerador y enrosque completamente los reguladores de ambos cables para que el puño del acelerador disponga de abundante juego.
- Gire el regulador del cable de desaceleración hasta que no haya ningún juego cuando el puño del acelerador está totalmente cerrado. Apriete la contratuerca.



- A. Fundas antipolvo**
- B. Cable de desaceleración**
- C. Cable del acelerador**
- D. Reguladores**
- E. Contratuercas**

- Gire el regulador del cable de aceleración hasta obtener 2 a 3 mm de juego en el puño del acelerador. Apriete la contratuerca.
- Deslice las fundas antipolvo hasta su posición original.
- Si los cables del acelerador no se pueden ajustar con el regulador en

el extremo superior del cable del acelerador, cualquier otro ajuste de los cables del acelerador deberá realizarse en un concesionario autorizado Kawasaki.

- Con el motor al ralentí, gire los manillares hacia ambos lados. Si el movimiento de los manillares cambia la velocidad de ralentí, es posible que los cables del acelerador no estén ajustados o conectados correctamente, o que estén dañados. Asegúrese de solventar estos problemas antes de conducir.



## ADVERTENCIA

**La utilización de la motocicleta con cables mal ajustados, tendidos incorrectamente o defectuosos puede ser peligrosa. Verifique que los cables de los mandos estén ajustados y situados correctamente, y que no estén dañados.**

## Velocidad de ralentí

### *Ajuste de la velocidad de ralentí*

- Arranque el motor y deje que se caliente completamente.
- Ajuste la velocidad de ralentí girando el tornillo de ajuste del ralentí.

## NOTA

- *Mientras el motor está frío, el sistema de ralentí rápido aumenta*



## 128 MANTENIMIENTO Y AJUSTES

*automáticamente la velocidad de ralentí del motor.*

### Velocidad de ralentí

1.050 a 1.150 r/min



#### A. Tornillo de ajuste del ralentí

- Abra y cierre el acelerador varias veces para asegurarse de que la velocidad de ralentí no cambia. Realice los ajustes necesarios.
- Con el motor al ralentí, gire los manillares hacia ambos lados. Si el

movimiento de los manillares cambia la velocidad de ralentí, es posible que los cables del acelerador no estén ajustados o conectados correctamente, o que estén dañados. Asegúrese de solventar estos problemas antes de conducir.

### ADVERTENCIA

**Si conduce con cables dañados, podría dar lugar a una conducción poco segura. Antes de utilizar la motocicleta, cambie los cables de los mandos dañados.**

## Embrague

### *Inspección del funcionamiento del embrague*

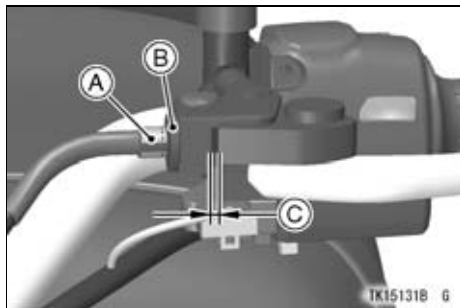
- Compruebe que la maneta del embrague funcione correctamente y

que el cable interior se deslice suavemente. Si existe alguna irregularidad, deberá llevarse a cabo la comprobación del cable del embrague en un concesionario autorizado Kawasaki.

- Compruebe el juego libre de la maneta del embrague.

#### Juego libre de la maneta del embrague

2 a 3 mm
----------



A. Regulador

B. Contratuerca

C. Juego libre de la maneta del embrague

- Si el juego libre de la maneta del embrague no es correcto, ajústelo como se indica a continuación.

#### *Ajuste del juego libre de la maneta del embrague*

- Afloje la contratuerca y gire el regulador hasta que el juego libre de la maneta del embrague sea el especificado.



## ADVERTENCIA

Un juego libre excesivo de la maneta del embrague puede impedir que el embrague se desacople y provocar un accidente, con el consiguiente riesgo de lesiones graves o mortales. Cuando ajuste el juego libre de la maneta del embrague, verifique que el extremo superior del cable exterior del embrague esté bien asentado en su sujeción; de lo contrario, podrá desplazarse posteriormente y crear un juego libre excesivo.

- Apriete la contratuerca.
- Si no se puede llevar a cabo, realice el ajuste del cable del embrague en un concesionario autorizado Kawasaki.

## NOTA

- Después del ajuste, arranque el motor y compruebe que el embrague no patina y que se suelta correctamente.

## Cadena de transmisión

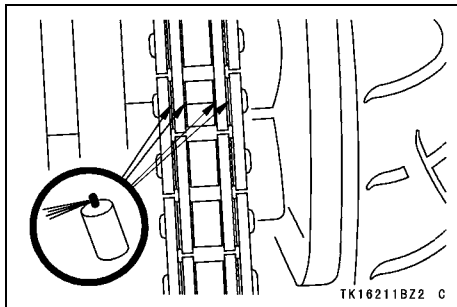
### *Lubricación de la cadena de transmisión*

Es necesario lubricar la cadena después de conducir con lluvia o sobre pavimento mojado, o siempre que la cadena se reseque.

Utilice un lubricante para cadenas selladas para evitar el deterioro de los sellos de la cadena. Si la cadena está muy sucia, límpiela con un limpiador para cadenas selladas observando las instrucciones suministradas por el fabricante del limpiador.

- Aplique lubricante a ambos lados de los rodillos para que penetre en los

rodillos y en los casquillos. Aplique una capa de lubricante a los sellos. Elimine todo resto de lubricante.

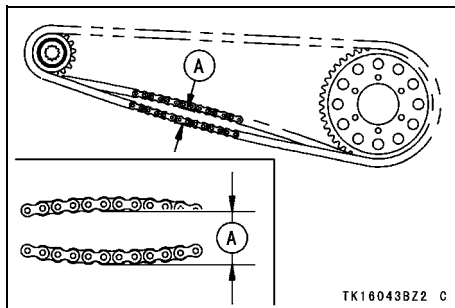


- Elimine todo resto de lubricante de la superficie del neumático.

### ***Inspección de la holgura de la cadena de transmisión***

- Coloque la motocicleta sobre su caballete lateral.

- Limpie la cadena si está sucia, y lubríquela si parece que se ha resecado.
- Gire la rueda trasera para encontrar la posición en la que la cadena esté más tirante y mida la holgura máxima de la cadena tirando hacia arriba y empujando hacia abajo la parte intermedia de la cadena, entre el piñón del motor y el piñón de la rueda trasera.



**A. Holgura de la cadena**

TK16043BZ2 C

## 132 MANTENIMIENTO Y AJUSTES

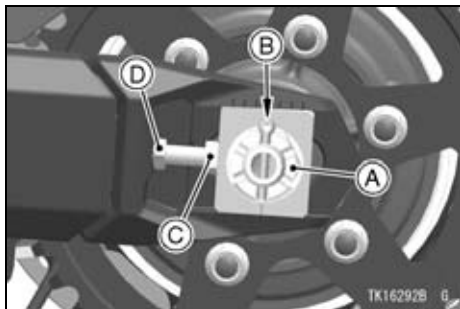
- Si la cadena de transmisión está demasiado tensa o demasiado floja, ajústela de manera que la holgura de la cadena se encuentre dentro de los valores estándar.

### Holgura de la cadena de transmisión

Estándar: 30 a 40 mm

### *Ajuste de la holgura de la cadena de transmisión*

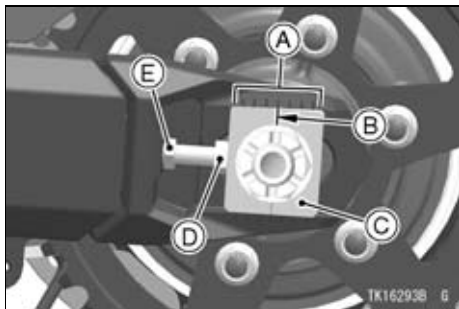
- Retire la tapa de la tuerca del eje trasero.
- Afloje las contratuercas derecha e izquierda del tensor de la cadena.
- Quite el pasador hendido y afloje la tuerca del eje.



- A. Tuerca del eje
- B. Pasador hendido
- C. Tensor
- D. Contratuerca

- Si la cadena está demasiado suelta, gire hacia fuera los tensores izquierdo y derecho de la cadena de forma uniforme.
- Si la cadena está demasiado tensa, gire hacia dentro los tensores izquierdo y derecho de la cadena de forma uniforme.

- Gire los dos tensores de la cadena de forma uniforme hasta que se obtenga la holgura adecuada. Para mantener la cadena y la rueda bien alineadas, la muesca del indicador de alineación izquierdo de la rueda debe estar alineada con la misma marca del basculante con la que está alineada la muesca del indicador de alineación derecho de la rueda.



- A. Marcas
- B. Muesca
- C. Indicador de alineación de la rueda
- D. Tensor
- E. Contratuerca

## NOTA

- *La alineación de la rueda puede comprobarse también mediante una regla o una cuerda.*

## ADVERTENCIA

Si la rueda no está bien alineada, se acelera el proceso de desgaste y puede dar lugar a una situación de riesgo. Alinee la rueda trasera utilizando las marcas del basculante o midiendo la distancia entre el centro del eje y el pivote del basculante.

- Apriete ambas contratuercas del tensor de la cadena.
- Apriete la tuerca del eje al par especificado.

### Par de apriete

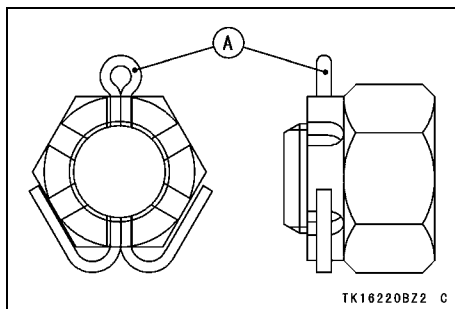
Tuerca del eje: 110 N·m (11,2 kgf·m)

## NOTA

- Si no dispone de una llave de torsión, esta revisión deberá realizarla

en un concesionario autorizado Kawasaki.

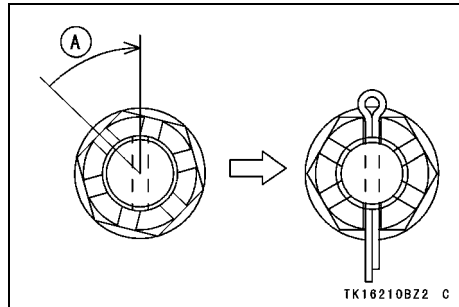
- Haga girar la rueda, mida de nuevo la holgura de la cadena en la posición más tensa y vuelva a realizar los ajustes necesarios.
- Monte un nuevo pasador hendido a través de la tuerca del eje y del eje, y abra sus extremos.



A. Pasador hendido

**NOTA**

- Al insertar el pasador hendido, si las ranuras de la tuerca no coinciden con el orificio del pasador hendido en el eje, apriete la tuerca hacia la derecha hasta el siguiente alineamiento.
- Debe estar dentro de un ángulo de 30 grados.
- Afloje una vez y tense de nuevo cuando la ranura pase el siguiente orificio.



A. Girar a la derecha

**ADVERTENCIA**

Una tuerca del eje floja puede provocar un accidente, con el consiguiente riesgo de lesiones graves o mortales. Apriete la tuerca del eje con el par adecuado y coloque un pasador hendido nuevo.



## 136 MANTENIMIENTO Y AJUSTES

- Coloque la tapa en la tuerca del eje trasero.
- Compruebe el freno trasero (consulte la sección Frenos).

### Frenos

Si observa alguna anomalía al aplicar los frenos, haga revisar inmediatamente el sistema de frenos en un concesionario autorizado Kawasaki.

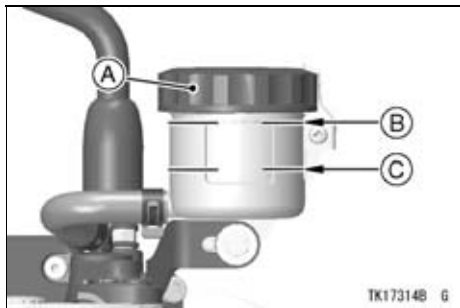


### ADVERTENCIA

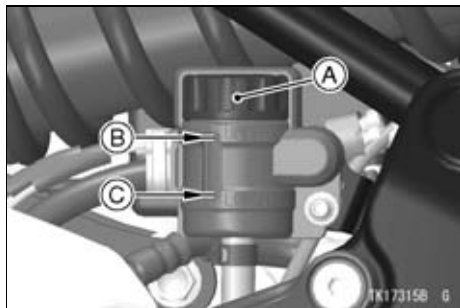
**La presencia de aire en los conductos de los frenos reduce sus prestaciones y puede provocar un accidente, con el consiguiente riesgo de lesiones o la muerte. Si nota que la maneta o el pedal del freno están blandos al accionarlos, es posible que haya aire en las tuberías de freno o que el freno esté dañado. Haga revisar inmediatamente el freno en un concesionario autorizado Kawasaki.**

#### *Inspección del nivel de líquido de frenos*

- Con el depósito del líquido del freno en posición horizontal, el nivel del líquido del freno debe estar entre las marcas de nivel superior e inferior.



- A. Depósito de líquido del freno delantero
- B. Marca de nivel superior
- C. Marca de nivel inferior



- A. Depósito de líquido del freno trasero
- B. Marca de nivel superior
- C. Marca de nivel inferior

- Si el nivel del líquido está por debajo de la marca de nivel inferior, puede indicar la existencia de fugas. En tal caso, haga revisar el sistema de frenos en un concesionario autorizado Kawasaki.

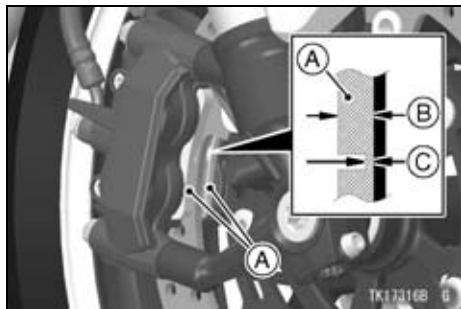
## 138 MANTENIMIENTO Y AJUSTES

### ***Inspección del desgaste de las pastillas de freno***

Compruebe el desgaste de los frenos. Si el espesor del forro de la pastilla de las pinzas, tanto del freno de disco delantero como trasero, es menor que el indicado en la tabla, sustituya ambas pastillas de la pinza en bloque. La sustitución de las pastillas debe realizarla un concesionario autorizado Kawasaki.

#### **Límite de servicio del espesor del forro**

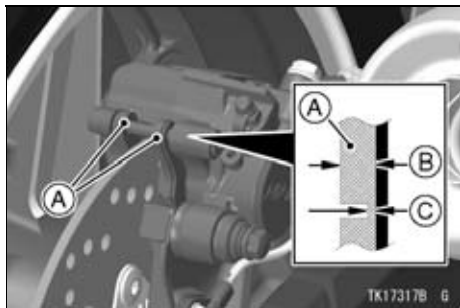
Delantero	1,0 mm
Trasero	1,0 mm



**A. Pastillas del freno delantero**

**B. Espesor del forro**

**C. Límite de servicio**



- A. Pastillas del freno trasero
- B. Espesor del forro
- C. Límite de servicio

## Interruptores de la luz de freno

### *Inspección del interruptor de la luz de freno*

- Active el interruptor de contacto.
- La luz de freno debe encenderse al accionar el freno delantero.

- Si no lo hace, solicite en el concesionario autorizado Kawasaki que revisen el interruptor de la luz del freno delantero.
- Compruebe el funcionamiento del interruptor de la luz del freno trasero presionando el pedal de freno. La luz de freno debe encenderse tras el recorrido adecuado del pedal.



- A. Pedal de freno
- B. 10 mm

## 140 MANTENIMIENTO Y AJUSTES

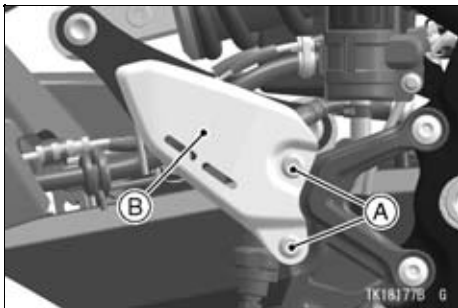
- Si la luz no se enciende, ajuste el interruptor de la luz del freno trasero.

### Recorrido del pedal de freno

10 mm

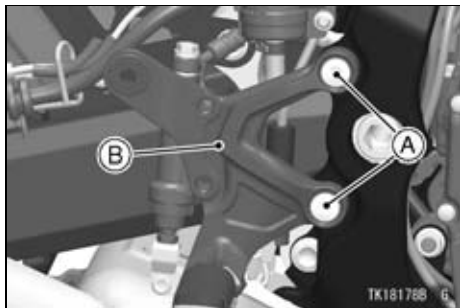
### Ajuste del interruptor de la luz del freno

- Quite los pernos de montaje de la bomba de freno trasero y el protector.



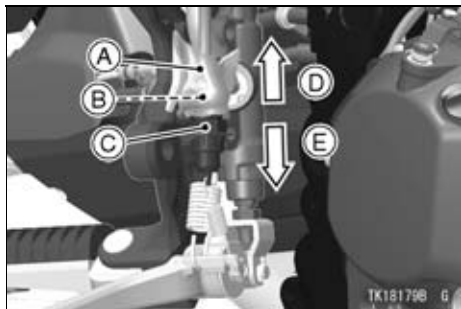
- A. Pernos de montaje traseros de la bomba de freno
- B. Protector

- Extraiga los pernos del soporte del reposapiés delantero derecho.
- Tire ligeramente hacia fuera del soporte del reposapiés.



- A. Pernos del soporte del reposapiés delantero derecho
- B. Soporte del reposapiés delantero derecho

- Deslice la cubierta.
- Para ajustar el interruptor de la luz del freno trasero, mueva el interruptor hacia arriba o hacia abajo girando la tuerca de ajuste.



- A. Cubierta
- B. Interruptor de luz de freno trasero
- C. Tuerca de ajuste
- D. Se enciende más temprano
- E. Se enciende más tarde

### AVISO

Para evitar dañar las conexiones eléctricas en el interruptor, asegúrese de que el cuerpo del interruptor no gire durante el ajuste.

- Deslice hacia atrás la cubierta hasta su posición original.
- Instale el soporte del reposapiés delantero derecho.
- Apriete los pernos del soporte del reposapiés delantero derecho al par especificado.

#### Par de apriete

Pernos del soporte del reposapiés delantero:

25 N·m (2,5 kgf·m)

- Instale el protector.
- Apriete los pernos de montaje de la bomba de freno trasero al par especificado.

#### Par de apriete

Pernos de montaje traseros de la bomba de freno:

25 N·m (2,5 kgf·m)

### NOTA

- *Pise el pedal del freno y alinee los orificios de la bomba de freno.*
- *Si no dispone de una llave de torsión, esta revisión deberá realizarla en un concesionario autorizado Kawasaki.*

## Sistema de suspensión

### Horquilla delantera

#### **AVISO**

**Después de conducir sobre terreno normal, terrenos sin pavimentar o bajo la lluvia, elimine la suciedad (arena, barro, insectos, etc.) adherida al tubo interior antes de que se endurezca. Si continúa utilizando la motocicleta sin eliminar la suciedad adherida al tubo interior, se podría dañar el sello de aceite y provocar fugas de aceite.**

#### ***Ajuste de la precarga del muelle***

El regulador se encuentra ubicado en la parte superior de cada horquilla delantera.

**Estándar**

3 vueltas hacia dentro

desde la posición de asiento total (completamente en sentido antihorario)

- Gire el regulador en sentido horario con una llave para aumentar la precarga del muelle y la rigidez de la suspensión.
- Gire el regulador en sentido antihorario para disminuir la precarga del muelle y suavizar la suspensión.

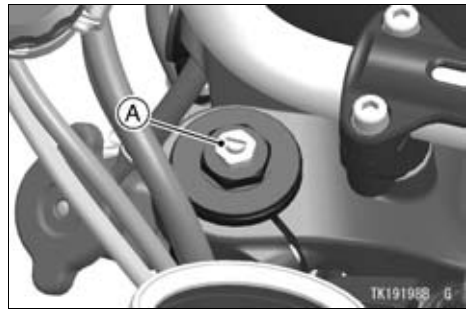
**AVISO**

**No gire el regulador más allá de la posición de asiento total, ya que podría dañar el mecanismo regulador.**

**⚠ ADVERTENCIA**

**Un ajuste incorrecto de la barra de la horquilla puede ocasionar manejabilidad y estabilidad deficientes, lo cual podría producir un accidente.**

**Siempre realice el mismo ajuste en las barras de las horquillas de los lados izquierdo y derecho.**



**A. Regulador de precarga del muelle**



## 144 MANTENIMIENTO Y AJUSTES

### *Ajuste de la fuerza de amortiguación en extensión*

El regulador se encuentra ubicado en la parte superior de cada horquilla delantera.

#### Estándar

2 clics

desde la posición de asiento total (completamente en sentido horario)

- Con un destornillador de punta plana, gire el regulador en sentido horario para incrementar la fuerza de amortiguación.
- Gire el regulador en sentido antihorario para reducir la fuerza de amortiguación.

### **AVISO**

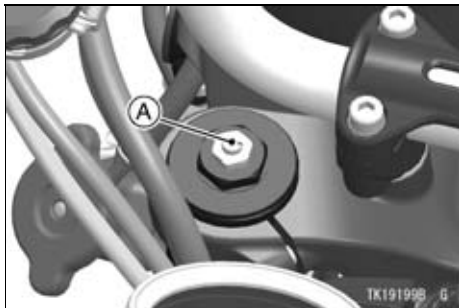
**No gire el regulador más allá de la posición de asiento total, ya que podría dañar el mecanismo regulador.**



### **ADVERTENCIA**

**Un ajuste incorrecto de la barra de la horquilla puede ocasionar manejabilidad y estabilidad deficientes, lo cual podría producir un accidente.**

**Siempre realice el mismo ajuste en las barras de las horquillas de los lados izquierdo y derecho.**



A. Regulador de la fuerza de amortiguación en extensión

### ***Ajuste de la fuerza de amortiguación en compresión***

El regulador se encuentra ubicado en el extremo inferior de la barra de la horquilla delantera derecha.

#### **Estándar**

13 clics

desde la posición de asiento total (completamente en sentido horario)

- Con un destornillador de punta plana, gire el regulador en sentido horario para incrementar la fuerza de amortiguación.
- Gire el regulador en sentido antihorario para reducir la fuerza de amortiguación.

### **AVISO**

**No gire el regulador más allá de la posición de asiento total, ya que podría dañar el mecanismo regulador.**



A. Regulador de la fuerza de amortiguación en compresión

### Amortiguador trasero

#### *Ajuste de la precarga del muelle*

La tuerca de ajuste del muelle en el amortiguador trasero se puede ajustar.

Si el movimiento del muelle es demasiado suave o demasiado rígido, haga que se lo ajusten en un concesionario autorizado Kawasaki.

#### ***Ajuste de la fuerza de amortiguación en extensión***

El regulador está situado en el extremo inferior del amortiguador trasero.

#### **Estándar**

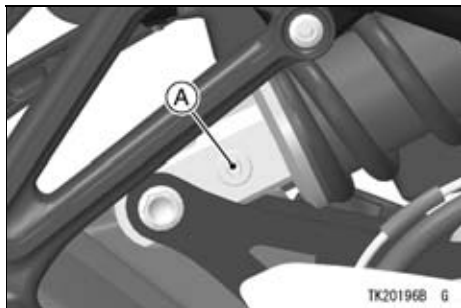
1 3/4 vueltas hacia fuera

desde la posición de asiento total (completamente en sentido horario)

- Con un destornillador de punta plana, gire el regulador en sentido horario para incrementar la fuerza de amortiguación.
- Gire el regulador en sentido antihorario para reducir la fuerza de amortiguación.

### **AVISO**

**No gire el regulador más allá de la posición de asiento total, ya que podría dañar el mecanismo regulador.**



**A. Regulador de la fuerza de amortiguación en extensión**

## Tablas de ajustes

### Ajuste de la precarga del muelle de la horquilla delantera

	Límite de ajuste más blando	Estándar	Límite de ajuste más rígido
Posición del regulador	0*	<b>3 vueltas hacia dentro**</b>	15 vueltas hacia dentro**
Acción del muelle	Débil	←→	Fuerte
Ajustes	Blanda	←→	Dura
Carga	Ligera	←→	Pesada
Carretera	Buena	←→	Mala
Velocidad	Baja	←→	Alta

\*: Esta es la posición de asiento total (completamente en sentido antihorario).

\*\* : desde la posición de asiento total (completamente en sentido antihorario) Este rango de ajuste puede no coincidir exactamente con el número mostrado en la tabla debido a la pequeña tolerancia de producción.

**Ajustes de la fuerza de amortiguación de la horquilla delantera**

		Límite de ajuste más blando	<b>Estándar</b>	Límite de ajuste más rígido
Posición del regulador:	En extensión	11 clics*	<b>2 clics*</b>	1 clics*
	En compresión	13 clics*	<b>13 clics*</b>	1 clics*
Fuerza de amortiguación		Débil	←→	Fuerte
Ajustes		Blanda	←→	Dura
Carga		Ligera	←→	Pesada
Carretera		Buena	←→	Mala
Velocidad		Baja	←→	Alta

\*: desde la posición de asiento total (completamente en sentido horario) Este rango de ajuste puede no coincidir exactamente con el número mostrado en la tabla debido a la pequeña tolerancia de producción.

## 150 MANTENIMIENTO Y AJUSTES

### Ajuste de la fuerza de amortiguación del amortiguador trasero

		Límite de ajuste más blando	<b>Estándar</b>	Límite de ajuste más rígido
Posición del regulador	En extensión	1 3/4 vueltas hacia fuera**	<b>1 3/4 vueltas hacia fuera**</b>	0*
Fuerza de amortiguación		Débil	←→	Fuerte
Ajustes		Blanda	←→	Dura
Carga		Ligera	←→	Pesada
Carretera		Buena	←→	Mala
Velocidad		Baja	←→	Alta

\*: Esta es la posición de asiento total (completamente en sentido horario).

\*\* : desde la posición de asiento total (completamente en sentido horario) Este rango de ajuste puede no coincidir exactamente con el número mostrado en la tabla debido a la pequeña tolerancia de producción.

## Ruedas

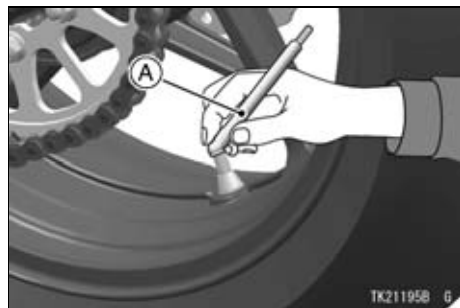
### **Inspección de la presión de los neumáticos**

- Quite el tapón de la válvula de aire.
- Compruebe a menudo la presión de los neumáticos con un medidor preciso.
- Asegúrese de colocar bien el tapón de la válvula de aire.

### **NOTA**

- *Mida la presión de los neumáticos cuando estén fríos (es decir, cuando no haya conducido la motocicleta más de 1,6 km durante las últimas 3 horas).*
- *La presión de los neumáticos se ve afectada por los cambios en la temperatura ambiente y la altitud, así que la presión de los neumáticos debe comprobarse y ajustarse cuando*

*la conducción implique grandes variaciones en temperatura o altitud.*



**A. Indicador de presión de los neumáticos**

### **Presión de aire de los neumáticos (en frío)**

Delantero	250 kPa (2,50 kgf/cm <sup>2</sup> )
Trasero	290 kPa (2,90 kgf/cm <sup>2</sup> )

### **Desgaste y daños en los neumáticos**

A medida que se desgasta la banda de rodadura de los neumáticos, hay



## 152 MANTENIMIENTO Y AJUSTES

más posibilidades de que se pinchen o fallen. Una estimación aceptada considera que el 90 % de los fallos en neumáticos se producen durante el último 10 % de la vida útil de la banda de rodamiento (90 % de desgaste). Por tanto, es un falso ahorro y no resulta seguro utilizar los neumáticos hasta que se deterioren por completo.

### ***Inspección del desgaste de los neumáticos***

- Mida la profundidad de la banda de rodamiento con una galga de profundidad y cambie los neumáticos cuyo desgaste llegue al límite mínimo de profundidad admisible.



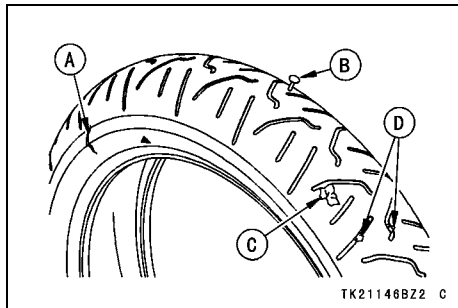
### **A. Galga de profundidad del neumático**

#### **Profundidad mínima de la banda de rodamiento**

Delantero	—	1 mm
Trasero	Por debajo de 130 km/h	2 mm
	Por encima de 130 km/h	3 mm

- Compruebe el neumático visualmente para asegurarse de que no hay

grietas ni cortes y cámbielo si fuese necesario. Las protuberancias indican daños internos y requieren la sustitución de los neumáticos.



**A. Grietas o cortes**

**B. Clavos**

**C. Protuberancias o bultos**

**D. Piedras**

- Quite cualquier piedra o partícula extraña incrustada en la banda de rodamiento.

## NOTA

- Siempre que coloque un neumático nuevo debe inspeccionar el equilibrio de las ruedas.

**ADVERTENCIA**

Los neumáticos pinchados y reparados no tienen la misma capacidad que los neumáticos intactos; pueden fallar de forma repentina y provocar un accidente, con el consiguiente riesgo de lesiones graves o la muerte. Cambie los neumáticos dañados lo antes posible. Para garantizar una conducción segura y estable, Kawasaki aconseja reemplazar solamente con los neumáticos recomendados, inflados a la presión estándar. Si necesita utilizar la motocicleta con un neumático reparado, no sobrepase los 100 km/h antes de cambiarlo.

**NOTA**

- *La mayoría de los países disponen de legislación propia para regular la profundidad mínima de la banda de rodamiento de los neumáticos; le rogamos respete dicha legislación.*
- *Cuando circule en carreteras públicas, respete los límites de velocidad establecidos por las leyes de tráfico.*

**Requisitos mínimos técnicamente admisibles para los neumáticos**

Delan- tero	Índice de capacidad mínima de carga: 44 Categoría mínima de velocidad: V
Trase- ro	Índice de capacidad mínima de carga: 63 Categoría mínima de velocidad: V

**Neumático estándar recomendado**

Delan- tero	Fabricante, tipo: DUNLOP, SPORTMAX GPR- 300F J Tamaño: 120/70ZR17 M/C (58W)
Trase- ro	Fabricante, tipo: DUNLOP, SPORTMAX GPR- 300 J Tamaño: 180/55ZR17 M/C (73W)

** ADVERTENCIA**

**La mezcla de neumáticos de diferentes marcas y tipos puede afectar negativamente a la manejabilidad y provocar un accidente, con el consiguiente riesgo de lesiones o muerte. Utilice siempre neumáticos de la misma marca en ambas ruedas, delantera y trasera.**

** ADVERTENCIA**

**Los neumáticos nuevos resbalan más y pueden provocar pérdidas de control y lesiones. Es necesario un periodo de rodaje de 160 km para establecer la tracción normal de los neumáticos. Durante este rodaje, evite frenar y acelerar de manera brusca o a fondo, así como tomar las curvas con brusquedad.**

**Batería**

La batería instalada en esta motocicleta es de tipo sellado, así que no es necesario comprobar el nivel de electrolito ni añadir agua destilada.

**AVISO**

**No quite nunca la banda de sellado o la batería podría dañarse. No monte una batería convencional en esta motocicleta o el sistema eléctrico dejará de funcionar correctamente.**

Marca	GS Yuasa Power Supply Ltd.
Tipo	YTX9-BS

***Mantenimiento de la batería***

Es responsabilidad del propietario mantener la batería totalmente cargada. Si no lo hace, la batería puede fallar y dejarle tirado.

Si conduce la motocicleta con poca frecuencia, revise el voltaje de la batería semanalmente usando un voltímetro. Si desciende por debajo de 12,8

voltios, la batería deberá cargarse mediante un cargador adecuado (consulte en el concesionario Kawasaki). Si va a dejar de usar la motocicleta durante más de dos semanas, la batería deberá cargarse usando un cargador adecuado. No utilice un cargador rápido diseñado para automóviles que pueda sobrecargar la batería y dañarla.

**NOTA**

- *Si se deja la batería conectada, los componentes eléctricos (reloj, etc.) la descargarán en exceso. En tal caso, la reparación o sustitución de la batería no están incluidas en la garantía. Si la motocicleta va a permanecer inactiva durante cuatro semanas o más, desconecte la batería.*

Los cargadores recomendados por Kawasaki son:

Battery Mate 150-9

OptiMate 4

Yuasa MB-2040/2060

Christie C10122S

Si los anteriores cargadores no están disponibles, utilice uno equivalente.

Para obtener más detalles, dirijase a su concesionario Kawasaki.

#### ***Carga de la batería***

- Cargue la batería siguiendo las instrucciones del cargador de baterías.
- El cargador mantendrá la batería totalmente cargada hasta que esté listo para montarla en la motocicleta (consulte Instalación de la batería).



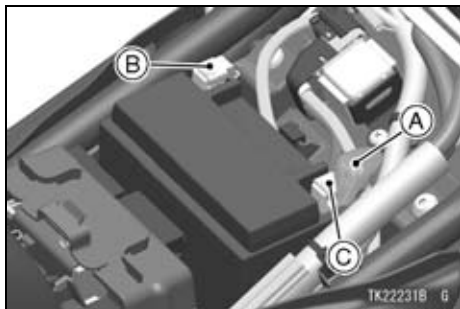
## **PELIGRO**

- El ácido de la batería genera gas hidrógeno que es inflamable y puede ocasionar explosiones en determinadas condiciones. Se encuentra siempre en las baterías, aunque estén descargadas. Mantenga cualquier llama o chispa (cigarrillos) apartadas de la batería.
- Protéjase los ojos mientras manipule la batería. En el caso de que el ácido de la batería entre en contacto con la piel, los ojos o la ropa, lave las zonas afectadas con agua inmediatamente durante cinco minutos como mínimo. Acuda a un médico.

## 158 MANTENIMIENTO Y AJUSTES

### ***Desmontaje de la batería***

- Asegúrese de que el interruptor de contacto esté desactivado.
- Desmonte el asiento (consulte la sección Asientos en el capítulo INFORMACIÓN GENERAL).
- Desconecte el cable negativo (-) del terminal negativo (-).
- Extraiga la tapa roja del terminal positivo (+).
- Desconecte el cable (+) del terminal positivo (+).



- A. Tapa roja**
- B. Terminal negativo (-)**
- C. Terminal positivo (+)**

- Extraiga la batería de la caja de la batería.
- Limpie la batería con una solución de bicarbonato sódico y agua. Asegúrese de que las conexiones de los cables estén limpias.

**Instalación de la batería**

- Coloque la batería en la caja de la batería.
- Conecte el cable positivo (+) al terminal positivo (+) y, a continuación, el cable negativo (-) al terminal negativo (-).

**AVISO**

**Si conecta el cable negativo (-) al terminal positivo (+) de la batería o el cable positivo (+) al terminal negativo (-) de la batería, podrían producirse daños graves en el sistema eléctrico.**

- Aplique una capa ligera de grasa a los terminales para prevenir la corrosión.
- Cubra el terminal positivo (+) con la tapa roja.
- Monte las piezas desmontadas.

**Faro delantero**

El reglaje del haz del faro delantero debe realizarlo un concesionario autorizado Kawasaki.

**Reglaje horizontal**

El haz del faro delantero se puede ajustar en sentido horizontal. Si no se ajusta correctamente en el sentido horizontal, el haz apuntará hacia un lado en lugar de en línea recta.

- Gire el regulador horizontal hacia dentro o hacia afuera hasta que el haz apunte en línea recta.





A. Regulador horizontal

B. Regulador vertical

### **Ajuste vertical**

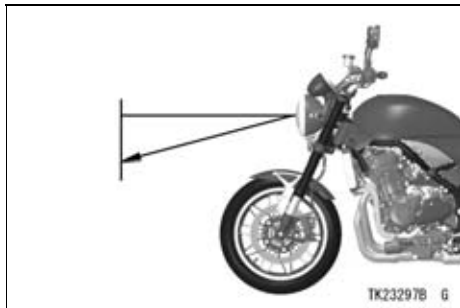
El haz del faro delantero se puede ajustar en sentido vertical. Si se ajusta demasiado bajo, ni la luz de cruce ni la de carretera iluminarán suficientemente la carretera ubicada delante. Si se ajusta demasiado alto, la luz de carretera no iluminará la parte más cercana de la carretera y la de cruce

deslumbrará a los conductores que se aproximen.

- Gire el regulador vertical hacia adentro o hacia afuera para ajustar el faro verticalmente.

### **NOTA**

- *Con la luz de carretera, los puntos más luminosos deben encontrarse ligeramente por debajo de la línea horizontal para el conductor que está sentado en la motocicleta. Ajuste el faro delantero con el ángulo adecuado según las normativas locales.*



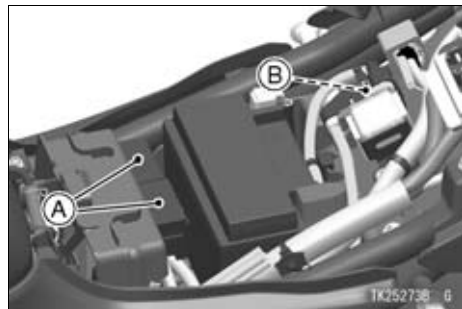
## Fusibles

Los fusibles se encuentran dispuestos en la caja de fusibles ubicada debajo del asiento. El fusible principal se encuentra bajo el asiento. Si un fusible se funde durante la marcha, compruebe el sistema eléctrico para determinar la causa y sustitúyalo por uno nuevo.

Si el fusible se funde con frecuencia, significa que hay un problema en el

sistema eléctrico. Haga revisar la motocicleta en un concesionario autorizado Kawasaki.

El fusible principal debe extraerse en un concesionario autorizado Kawasaki.

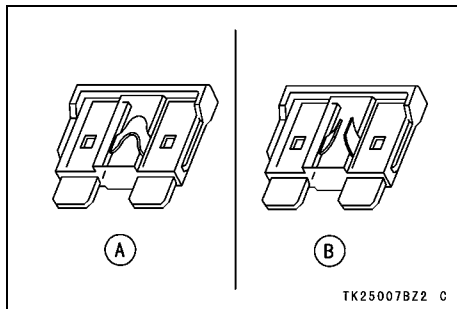


**A. Cajas de fusibles**

**B. Fusible principal**

## ADVERTENCIA

El empleo de sustitutos de fusibles puede ocasionar el recalentamiento del cableado, un incendio o una avería. No utilice ningún sustituto para el fusible estándar. Cambie el fusible fundido por uno nuevo con la capacidad correcta, tal y como se especifica en las cajas de fusibles y en el fusible principal.



- A. Normal
- B. Fallido

## Lubricación general

Lubrique los puntos que se indican a continuación con aceite del motor o grasa normal, conforme a la tabla de mantenimiento periódico o siempre que haya circulado con la motocicleta por sitios mojados o bajo la lluvia.

Antes de lubricar cada pieza, limpie todo resto de oxidación con un desoxidante y elimine todo resto de grasa, aceite o suciedad.

### ***Aplique aceite de motor en los siguientes puntos***

- Caballete lateral
- Maneta del embrague
- Maneta del freno delantero
- Pedal de freno trasero

### ***Con un engrasador de cables a presión, lubrique los siguientes cables:***

- **(K)** Cable interior del embrague
- **(K)** Cables interiores del acelerador

### ***Aplique grasa a los puntos siguientes:***

- **(K)** Extremo superior del cable interior del embrague
- **(K)** Extremos superiores del cable interior del acelerador

**(K):** Debe ser revisado en un concesionario autorizado Kawasaki.

## **NOTA**

○ *Después de conectar los cables, ajústelos.*

## **Limpieza**

### **Precauciones generales**

Un cuidado frecuente y adecuado de su motocicleta mejorará su aspecto, optimizará el rendimiento general y prolongará su vida útil. Cubrir su motocicleta con una funda transpirable de buena calidad ayudará a proteger su acabado contra los rayos ultravioletas dañinos y los agentes contaminantes y reducirá la cantidad de polvo sobre la superficie.

**ADVERTENCIA**

La acumulación de suciedad o materiales inflamables en y alrededor del chasis, motor y escape de la motocicleta puede causar problemas mecánicos y aumentar el riesgo de incendio. Cuando utilice la motocicleta en condiciones que permitan la acumulación de suciedad o materiales inflamables en y alrededor de la motocicleta, inspeccione frecuentemente el motor, los componentes eléctricos y las áreas de escape. Si se ha acumulado suciedad o materiales inflamables, estacione la motocicleta en el exterior y detenga el motor. Deje enfriar el motor y elimine la suciedad acumulada. No estacione ni almacene la motocicleta en un espacio cerrado antes de inspeccionar y verificar la inexistencia de suciedad o materiales inflamables acumulados.

- Asegúrese de que el motor y el tubo de escape estén fríos antes del lavado.
- Para lavar la motocicleta, utilice siempre un detergente suave neutro y agua.
- Evite usar agentes químicos, disolventes, desengrasantes, limpiadores de aceite, limpiadores para contactos eléctricos y productos de limpieza domésticos agresivos tales como limpiacristales a base de amoníaco. Tales productos causarán daños o deterioro en las partes pintadas, piezas de plástico, piezas de goma y otras piezas de material sintético, incluyendo las cubiertas y la lente del faro delantero.
- Evite aplicar desengrasante en juntas, pastillas de freno y neumáticos.
- La gasolina, el líquido de frenos y el refrigerante dañarán el acabado de

las superficies pintadas y de plástico; lávelas inmediatamente.

- Evite el uso de cepillos metálicos, estropajos de acero y otras esponjas o cepillos abrasivos.
- Proceda con especial cuidado al limpiar la lente del faro delantero y otras piezas de plástico que se puedan rayar fácilmente.

### **NOTA**

- *Después de conducir en carreteras con sal o cercanas al mar, lave inmediatamente la motocicleta con agua fría. No utilice agua caliente, ya que acelera la reacción química de la sal. Después del secado, aplique un aerosol anticorrosivo en todas las superficies metálicas y cromadas para evitar la corrosión.*
- *Se puede formar condensación en el interior de la lente del faro tras conducir bajo la lluvia, tras lavar la*

*motocicleta o si el clima es húmedo. Para eliminar la humedad, arranque el motor y encienda el faro delantero. La condensación del interior de la lente irá desapareciendo gradualmente.*

### **Radiador**

Retire cualquier obstrucción con un chorro de agua a baja presión.

### **AVISO**

**Con agua a alta presión, como la de un túnel de lavado, podría dañar las aletas del radiador y reducir su eficacia. No tapone o desvíe el flujo de aire a través del radiador colocando accesorios no autorizados delante del radiador o detrás del ventilador de refrigeración. Si se interrumpe el flujo de aire del radiador, podría producirse un calentamiento excesivo y los consiguientes daños en el motor.**

- El efecto de pintura mate puede deteriorarse si se frota excesivamente.
- En caso de duda, consulte a un concesionario autorizado Kawasaki.

### ***Piezas de plástico***

Tras el lavado, utilice un paño suave para secar las piezas de plástico. Una vez secas, trate las superficies de las lentes del faro y otras partes de plástico sin pintar con un producto limpiador/pulidor de plásticos aprobado.

### ***Partes de pintura mate***

- Para lavar la motocicleta, utilice siempre un detergente neutro suave y agua, o limpiadores para pintura mate.

**AVISO**

**Las piezas de plástico pueden deteriorarse y romperse si entran en contacto con sustancias químicas o productos de limpieza del hogar como gasolina, líquido de frenos, limpiacristales, fijadores de roscas u otros productos químicos agresivos. Si una pieza de plástico entra en contacto con una sustancia química agresiva, lávela inmediatamente con agua y un detergente neutro suave y compruebe si se han producido daños. Evite el uso de estropajos o cepillos abrasivos para limpiar las piezas de plástico, ya que dañarán el acabado de la pieza.**

***Cromo y aluminio***

Las piezas de cromo y aluminio sin revestimiento pueden tratarse con un abrillantador de cromo/aluminio. Las piezas con revestimiento de aluminio se deben lavar con detergente neutro suave y darles un acabado con un pulimento en aerosol. Las llantas de aluminio, tanto pintadas como sin pintar, pueden limpiarse con limpiadores especiales para llantas sin ácido en aerosol.

***Cuero, vinilo y goma***

Si su motocicleta tiene accesorios de cuero, debe tener especial cuidado. Utilice un tratamiento o limpiador de cuero para limpiar y cuidar los accesorios de cuero. Lavar las piezas de cuero con detergente y agua las dañará y reducirá su vida útil.

Las piezas de vinilo deben lavarse con el resto de la motocicleta y se les



## 168 MANTENIMIENTO Y AJUSTES

debe aplicar posteriormente un tratamiento para vinilo.

Los laterales de los neumáticos y el resto de los componentes de goma deben tratarse con un protector para goma para prolongar su vida útil.

---

### **Cuándo prestar especial atención**

---

Evite rociar agua a presión cerca de los siguientes lugares.

- Cilindro maestro del freno de disco y pinza.
- Debajo del asiento - si llegara a entrar agua en la caja de fusibles o la batería, podrían generarse chispas. En tal caso, la motocicleta no podrá operar correctamente, por lo tanto, debe secar las piezas afectadas.

### **AVISO**

**No se recomienda lavar con sistemas de lavado de autoservicio por monedas de alta presión. El agua podría penetrar a la fuerza en los cojinetes y otros componentes, con el consiguiente riesgo de fallos resultantes de la oxidación y corrosión. Algunos jabones son altamente corrosivos y pueden dejar residuos o manchas.**

### **NOTA**

- *Los limpiadores abrasivos y los sistemas de lavado a alta presión dañarán el acabado de la superficie de la carrocería.*

---

## Lavado de su motocicleta

---

- Antes del lavado, se deben tomar precauciones para evitar que el agua entre en contacto con las siguientes partes.

Abertura trasera del silenciador - tapar con una bolsa de plástico.

Interruptor de contacto - tapar el ojo de la cerradura con cinta.

- Enjuague su motocicleta con agua fría con una manguera para quitar la suciedad que esté suelta.
- Mezcle en un cubo un detergente neutro suave (diseñado para motocicletas y automóviles) y agua. Utilice un paño o una esponja suaves para lavar su vehículo.
- Tras el lavado, enjuague la motocicleta completamente con agua limpia para eliminar cualquier residuo (los restos de detergente pueden dañar las piezas de la motocicleta).

- Retire la bolsa de plástico y la cinta.
- Utilice un paño suave para secar su motocicleta. Durante el secado, compruebe si hay partes desconchadas o rayadas. No deje que el agua se seque al aire libre, ya que se podrían dañar las superficies pintadas.
- Conduzca la motocicleta con cuidado a baja velocidad y accione los frenos varias veces. Esto ayuda a secar los frenos y a restablecer el rendimiento normal.

# APÉNDICE

## Almacenamiento

Si no se va a utilizar la motocicleta por un tiempo prolongado, es esencial el almacenamiento adecuado.

Realice la comprobación y sustitución de las piezas faltantes o gastadas, la lubricación de las piezas para evitar la corrosión y, en general, prepare la motocicleta para tenerla en condiciones óptimas cuando vuelva a utilizarla.

Para este servicio, consulte con su concesionario autorizado Kawasaki o realice lo siguiente.

### ***Preparación para el almacenamiento***

Asegúrese de que el área esté bien ventilada y sin riesgos de que se produzcan llamas.



**Los gases de escape contienen monóxido de carbono, un gas incoloro, inodoro y tóxico. La inhalación de monóxido de carbono puede provocar lesiones cerebrales graves o la muerte. NO ponga en marcha el motor en espacios cerrados. Póngalo en marcha únicamente en lugares bien ventilados.**

 **ADVERTENCIA**

**La gasolina es muy inflamable y puede explotar en determinadas condiciones, con el consiguiente riesgo de quemaduras graves.**

- Desconecte la llave de contacto.
- No fume.
- Asegúrese de que el área esté bien ventilada y de que no exista riesgo alguno de que se produzcan llamas o chispas; esto incluye cualquier dispositivo con llama piloto.

 **ADVERTENCIA**

**La gasolina es una sustancia tóxica. Deseche la gasolina de la manera adecuada. Póngase en contacto con las autoridades locales para disponer de métodos de desecho aprobados.**

- Limpie la motocicleta completamente.
- Accione el motor durante aproximadamente 5 minutos para calentar el aceite, apáguelo y drene el aceite de motor. (consulte la sección Aceite del motor en el capítulo MANTENIMIENTO Y AJUSTES)

 **ADVERTENCIA**

**El aceite del motor es una sustancia tóxica. Deshágase del aceite utilizado de la forma más adecuada. Póngase en contacto con las autoridades locales para obtener información sobre los métodos autorizados de eliminación de residuos o el posible reciclaje.**

- Vierta aceite de motor nuevo.
- Vacíe el combustible del depósito de combustible utilizando una bomba o un sifón.
- Extraiga las bujías de encendido y pulverice el interior de las cámaras de combustión con aceite protector. Si no consigue extraer las bujías, lleve la motocicleta a un concesionario autorizado Kawasaki.
- Coloque la motocicleta sobre un soporte de manera que ambas ruedas queden por encima del suelo. (Si esto no es posible, coloque cartones debajo de cada rueda, delantera y trasera, para mantener la humedad alejada de la goma del neumático).
- Aplique aceite a todas las superficies metálicas sin pintar para evitar que se oxiden. Evite que penetre aceite en las piezas de goma o en los frenos.
- Lubrique la cadena de transmisión y todos los cables.
- Quite la batería y guárdela donde no esté expuesta a la luz solar directa, a la humedad o a temperaturas por debajo de cero grados. Mientras esté almacenada, se aconseja aplicarle una pequeña carga (un amperio o menos) una vez al mes

aproximadamente. Mantenga la batería cargada, sobre todo durante estaciones frías.

- Ate una bolsa de plástico sobre el silenciador para protegerlo contra la humedad.
- Coloque una funda sobre la motocicleta para evitar que penetre suciedad y polvo.

### ***Preparación tras el almacenamiento***

- Retire la bolsa de plástico del silenciador.
- Cargue la batería si es necesario e instálela en la motocicleta.
- Llene el depósito de combustible con combustible nuevo.
- Compruebe todos los puntos enumerados en la sección de Comprobaciones diarias.
- Lubrique los pivotes, los pernos y las tuercas.

## **Guía de reparación de averías**

### ***Si ocurre un problema***

Las comprobaciones diarias y el mantenimiento periódico son esenciales para prevenir averías imprevistas. En caso de ocurrir una avería, tome inmediatamente las medidas pertinentes y póngase en contacto con su concesionario Kawasaki para solicitar la reparación. Por motivos de seguridad, la inspección y el mantenimiento deben realizarse de acuerdo con su habilidad y nivel de conocimientos. Si no está seguro de poder realizar la inspección o el mantenimiento, solicite la tarea

a un concesionario autorizado Kawasaki.



 **ADVERTENCIA**

- **Cuando lleve a cabo una inspección, observe las siguientes precauciones.**
- **Asegúrese de realizar cualquier tarea en una zona segura, sin interferir con el tránsito de vehículos. No realice ninguna inspección sin haber comprobado las condiciones de seguridad.**
- **Sostenga la motocicleta con el soporte, sobre una superficie firme y llana.**
- **El motor y el silenciador se calientan durante el uso. Para evitar quemaduras, etc., no toque el motor ni el silenciador cuando estén calientes después de detener el motor.**
- **Los gases de escape contienen sustancias nocivas, como monóxido de carbono. No haga funcionar el motor en un garaje cerrado u otras zonas con ventilación deficiente.**
- **Espere a que el motor se enfríe antes de realizar la inspección y el mantenimiento, o de llenar combustible. Asegúrese de que el área esté bien ventilada y libre de fuentes de ignición o chispas. No acerque ningún dispositivo con llama piloto.**
- **Si es necesario realizar una prueba de conducción, elija un lugar seguro y preste atención al tráfico.**

Si se enciende o parpadea alguno de los indicadores de aviso, solicite inmediatamente la inspección de la motocicleta a un concesionario autorizado Kawasaki.

### ***Si el motor no arranca***

Si el motor gira, pero no arranca, inspeccione lo siguiente:

- Revise el nivel de combustible en el depósito. Si queda solo una pequeña cantidad de combustible en el depósito, llene el depósito. (El combustible del depósito no se vacía por completo.)
- El combustible del depósito puede deteriorarse si se deja la motocicleta sin usar durante un tiempo prolongado. En tal caso, solicite la inspección a un concesionario autorizado Kawasaki.
- Si se enciende y permanece encendido el indicador de aviso del motor en el medidor, podría indicar que hay un problema en el sistema de inyección de combustible. Solicite la inspección y el mantenimiento a un concesionario autorizado Kawasaki.
- La motocicleta está equipada con un sensor de caída que hace que el motor se detenga automáticamente en caso de vuelco. Si se pulsa el botón de arranque tras la caída de la motocicleta, el motor no arrancará. Para poner en marcha el motor, ponga la llave de contacto en la posición  y luego vuélvala a poner en la posición .
- Asegúrese de haber registrado las llaves de contacto mediante el sistema inmovilizador. Si necesita llaves de repuesto adicionales, solicite el registro a un concesionario autorizado Kawasaki.





## 176 APÉNDICE

- Si en el llavero también pone alguna llave de repuesto o algún objeto de metal con la llave de contacto, se podrían producir problemas de comunicación entre la llave y el sistema inmovilizador. En este caso, retire la llave de repuesto o el objeto de metal, y compruebe si el motor arranca.

Si el motor no arranca aun después de haber realizado la inspección y el mantenimiento descritos arriba, podría existir alguna anomalía en otro sistema como, por ejemplo, el sistema de encendido. Solicite la inspección y el mantenimiento a un concesionario autorizado Kawasaki.

Si el motor de arranque no gira, inspeccione lo siguiente:

- Compruebe la posición del interruptor de parada del motor. Coloque el interruptor de parada del motor en la posición  si está en la posición .
- Asegúrese de que la transmisión esté en punto muerto. Si está en otra posición, póngala en punto muerto.
- Inspeccione el estado del fusible. Si hay algún fusible fundido, cámbielo por uno nuevo del mismo amperaje.

### **ADVERTENCIA**

**El empleo de sustitutos de fusibles puede ocasionar el recalentamiento del cableado, un incendio o una avería. Utilice únicamente fusibles estándar, con la misma capacidad y especificaciones.**

- Compruebe las conexiones del cable de la batería, etc. (consulte la página 159). Si es necesario, asegúrese de apretar correctamente los pernos de conexión.
- En caso de parpadeo lento de las luces intermitentes, volumen bajo de la bocina o si el motor no gira al pulsar el botón de arranque y escucha un clic, significa que el estado de carga de la batería no es adecuado. Reinicie la carga de la batería (consulte la página 157) y compruebe si el motor de arranque gira.
- Si aun después de reiniciar la carga, el motor de arranque no acciona el motor de manera correcta, la batería podría estar deteriorada. Haga inspeccionar la batería en un concesionario autorizado Kawasaki.

Si el motor de arranque no arranca aun después de realizar la inspección y el mantenimiento descritos arriba, podría existir una anomalía en alguna otra parte, como el motor de arranque. Solicite la inspección y el mantenimiento a un concesionario autorizado Kawasaki.

***Si el motor se cala o no funciona correctamente***

- Revise el nivel de combustible en el depósito. Si en el depósito queda solo una pequeña cantidad de combustible, llene el depósito. (El combustible del depósito no se vacía por completo.)
- Suba por completo el caballete lateral antes de arrancar el motor. (Si intenta mover la motocicleta con el caballete lateral bajado, el motor se parará.)
- Asegúrese de que se utiliza el combustible correcto. Si no es así, reemplácelo por el tipo correcto (consulte la página 76).

## 178 APÉNDICE

- Un juego excesivo de la maneta del embrague podría impedir que el embrague se desacople. Si existe algún problema, ajuste correctamente el juego libre de la maneta del embrague.
- En caso de parpadeo lento de las luces intermitentes, volumen bajo de la bocina o cuando el motor no gira al pulsar el botón de arranque y escucha un clic, significa que la batería está descargada. Revise si hay flojedad en las conexiones de los terminales de la batería (consulte la página 159). Si es necesario, apriete los pernos hasta eliminar la flojedad. Si el problema persiste aún después de haber realizado los procedimientos anteriores, solicite la inspección y el mantenimiento a un concesionario autorizado Kawasaki.
- Si aparece el indicador de aviso de temperatura del refrigerante, el motor podría estar sobrecalentado. Compruebe el nivel del líquido refrigerante en el depósito una vez que se enfríe el motor. Si el nivel de refrigerante está por debajo del nivel inferior, llene refrigerante o agua blanda hasta el nivel superior (consulte la página 122). Solicite inmediatamente a un concesionario autorizado Kawasaki que determine la causa del sobrecalentamiento.
- Si se enciende y permanece encendido el indicador de aviso del motor en el medidor, podría indicar la existencia de una anomalía en el sistema de inyección de combustible. Solicite la inspección y el mantenimiento a un concesionario autorizado Kawasaki.

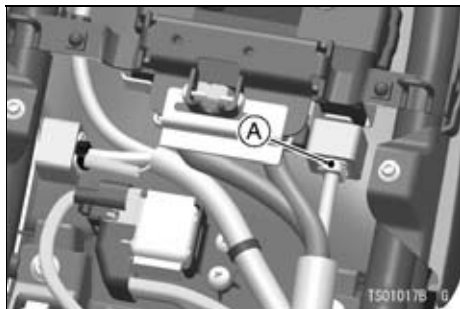
Si el motor se cala después de realizar la inspección y el mantenimiento descritos arriba, podría existir alguna anomalía en otro sistema. Solicite la inspección y el mantenimiento a un concesionario autorizado Kawasaki.

## Protección medioambiental

Para proteger el medioambiente, deseche de manera correcta las baterías, neumáticos, aceites y líquidos, u otros componentes de la motocicleta de los que deba deshacerse en un futuro. Diríjase a su concesionario autorizado Kawasaki o a la agencia de medio ambiente para conocer el procedimiento de desecho adecuado. Aplicable igualmente al deshacerse de la motocicleta al final de su vida útil.

## Ubicación del conector de diagnóstico del sistema DFI

El conector de diagnóstico del sistema DFI está ubicado debajo del asiento.



A. Conector de diagnóstico del sistema DFI

# REGISTRO DE MANTENIMIENTO

Nombre del propietario .....

Dirección .....

Número de teléfono .....

Número de motor .....

Número de vehículo .....

Código de la llave .....

Nombre del concesionario de venta .....

Número de teléfono .....

Fecha de inicio de la garantía .....

**Nota:** Guarde esta información y la llave de repuesto en un lugar seguro.

Fecha	Lectura del odómetro	Mantenimiento realizado	Nombre del concesionario	Dirección del concesionario













# ZR900CJ



\* 9 9 9 7 6 - 0 0 8 9 \*

**Kawasaki Heavy Industries, Ltd.** Motorcycle & Engine Company

Printed in Japan

IT

ES

NL