



Kawasaki

Motocicletta
Motocicleta
Motorfiets

**Manuale Uso e Manutenzione
Manual del propietario
Instructieboekje**

KX450F

ESPAÑOL

Motocicleta

Manual del propietario

Guía rápida

Esta guía rápida le ayudará a encontrar la información que precise.

DECLARACIÓN DE CONFORMIDAD

INFORMACIÓN GENERAL

MANTENIMIENTO Y AJUSTES

GUÍA PARA LA REPARACIÓN DE AVERÍAS

PUESTA A PUNTO

ALMACENAMIENTO

Después del Prefacio podrá encontrar el Índice.

INFORMACIÓN IMPORTANTE

- Esta motocicleta es monoplaza y no puede llevar pasajeros.
- Esta motocicleta es un modelo de competición y no puede utilizarse en calles, carreteras ni autovías públicas.
- Su utilización se debe limitar a la participación en competiciones autorizadas que se realicen en un circuito cerrado.
- Esta motocicleta no se debe utilizar como vehículo recreativo todoterreno.
- Lea el manual del propietario.

¡Cada vez que vea los símbolos mostrados a continuación, siga las instrucciones indicadas por ellos! Respete siempre las normas de utilización y mantenimiento seguros.

PELIGRO

PELIGRO indica una situación peligrosa que, de no evitarse, provocará daños personales graves o un accidente mortal.

ADVERTENCIA

ADVERTENCIA indica una situación peligrosa que, de no evitarse, puede provocar daños personales graves o un accidente mortal.

AVISO

Los **AVISOS** se utilizan para aquellas prácticas en las que no hay riesgo de daños personales.

NOTA

○ *NOTA* indica que contiene información de ayuda o guía para la operación o el mantenimiento de la motocicleta.

NOTA IMPORTANTE

ESTA MOTOCICLETA ES UN MODELO SOLO PARA COMPETICIÓN Y NO HA SIDO FABRICADA PARA UTILIZARLA EN VÍAS PÚBLICAS, CARRETERAS NI AUTOPISTAS. SU UTILIZACIÓN SE DEBE LIMITAR A LA PARTICIPACIÓN EN COMPETICIONES AUTORIZADAS QUE SE REALICEN EN UN CIRCUITO CERRADO. ESTA MOTOCICLETA NO SE DEBE UTILIZAR COMO VEHÍCULO RECREATIVO PARA ACTIVIDADES CAMPO A TRAVÉS. LEA EL MANUAL DEL PROPIETARIO.

ADVERTENCIA

ESTA MOTOCICLETA NO SE DEBE UTILIZAR COMO VEHÍCULO RECREATIVO PARA ACTIVIDADES CAMPO A TRAVÉS.

GARANTÍA DEL FABRICANTE

Esta motocicleta se vende como una máquina de competición y por tanto no existe garantía expresa o implícita del fabricante. Debe ser consciente de que cualquier daño accidental o que esté ocasionado por una alteración de las especificaciones estándar (cambio o modificación) será responsabilidad única y exclusivamente del propietario. Nada de lo expresado en esta declaración afecta a sus derechos legales.

AVISO

El motociclismo campo a través es un maravilloso deporte y esperamos que lo disfrute al máximo. Sin embargo, si se practica de forma inadecuada, este deporte puede provocar problemas medioambientales y conflictos con otras personas. Con el uso responsable de la motocicleta todoterreno evitará estos problemas y conflictos. PARA GARANTIZAR LA FUTURA PRÁCTICA DE ESTE DEPORTE, ASEGÚRESE DE UTILIZAR SU MOTOCICLETA SÓLO DE FORMA LEGAL, CUIDAR EL MEDIO AMBIENTE Y RESPETAR LOS DERECHOS DE OTRAS PERSONAS.

PREFACIO

Le felicitamos por elegir una motocicleta Kawasaki. Su nueva motocicleta es el resultado de la más avanzada ingeniería Kawasaki, de pruebas exhaustivas y de un continuado esfuerzo por lograr una máquina ultraligera de alto rendimiento, con una maniobrabilidad y estabilidad excepcionales para su uso deportivo y en competiciones.

La KX es un modelo de competición con una puesta a punto óptima, preparada para poder participar en carreras. El cuidado y mantenimiento adecuados de cualquier dispositivo mecánico son fundamentales para que funcione sin problemas y lograr así el máximo rendimiento. Este manual le permitirá mantener su KX a punto y perfectamente ajustada.

Debido a las mejoras realizadas en el diseño y en el rendimiento durante la fase de producción, en algunos casos puede que existan pequeñas discrepancias entre la motocicleta real y las ilustraciones y el texto de este manual.

KAWASAKI HEAVY INDUSTRIES, LTD.
Motorcycle & Engine Company

ÍNDICE

ESPECIFICACIONES	9	Sistema de escape	93
DECLARACIÓN DE CONFORMIDAD	12	Cadena de transmisión	97
INFORMACIÓN GENERAL	14	Manillar	104
Ubicación de las etiquetas	14	Resposapiés	106
Ubicación de las piezas	20	Frenos	108
Caballote lateral	23	Dirección	113
Combustible	24	Suspensión delantera	116
Requisitos de combustible:	24	Suspensión trasera (UNI-TRAK®)	146
Llenado del depósito:	24	Ruedas	152
Pedal de arranque	26	Inspección de las mangueras	155
Arranque del motor	27	Pares de apriete para tuercas y pernos	157
Función Launch Control (asistente de arran- da)	29	Limpieza de la motocicleta	161
Selección de los datos de ajuste de DFI	30	Lubricación	164
Cambio de marchas	31	Autodiagnóstico de la inyección (DFI)	167
Parada de la motocicleta	32	GUÍA PARA LA REPARACIÓN DE AVERÍAS ..	174
Detención del motor	32	PUESTA A PUNTO	183
Rodaje	33	Suspensión	183
Comprobaciones diarias previas a la conduc- ción	34	Marchas	190
Comprobaciones después de una carrera	36	Cuidados especiales en función del estado de la pista	191
MANTENIMIENTO Y AJUSTES	37	PIEZAS OPCIONALES	193
Tabla de mantenimiento periódico	37	COMPROBACIONES ANTERIORES A LA CA- RRERA Y MANTENIMIENTO POSTERIOR ...	195
Aceite del motor	42	ALMACENAMIENTO	197
Sistema de refrigeración	47	Antes del almacenamiento	197
Bujía	51	Después del almacenamiento	198
Filtro de aire	59	PROTECCIÓN MEDIOAMBIENTAL	199
Cable del acelerador	65	DIAGRAMA DEL CABLEADO	200
Conjunto del cuerpo del acelerador	66		
Embrague	77		
Holgura de las válvulas	87		

ESPECIFICACIONES

DIMENSIONES

Longitud total	2.180 mm
Anchura total	820 mm
Altura total	1.275 mm
Distancia entre ejes	1.480 mm
Altura libre al suelo	330 mm
Peso en orden de marcha	112,5 kg
Capacidad del depósito de combustible	6,2 L

MOTOR

Tipo	Doble árbol de levas en culata, cilindro único, 4 tiempos, refrigeración líquida
Diámetro × carrera	96,0 × 62,1 mm
Cilindrada	449 cm ³
Relación de compresión	12,5:1
Sistema de combustible	Inyección de combustible (FI)
Sistema de arranque	Primario a pedal
Sistema de encendido	DC-CDI digital
Sincronización del encendido	10° APMS a 2.000 r/min
Sistema de lubricación	Lubricación forzada (cárter semiseco)
Bujía	NGK CPR8EB-9
Terminal de la bujía	Terminal liso

10 ESPECIFICACIONES

TRANSMISIÓN

Tipo de transmisión	5 velocidades, engranaje constante, cambio de velocidades con retorno
Tipo de embrague	Embrague multidisco húmedo
Sistema de transmisión	Cadena de transmisión
Relación:	
Primera	1,750 (28/16)
Segunda	1,412 (24/17)
Tercera	1,188 (19/16)
Cuarta	1,000 (19/19)
Quinta	0,875 (21/24)
Relación de transmisión primaria	2,727 (60/22)
Relación de transmisión secundaria	3,846 (50/13)
Relación de transmisión general	9,178 en la marcha más alta
Aceite del motor:	
Tipo	API SG, SH, SJ, SL o SM con JASO MA, MA1 o MA2
Viscosidad	SAE 10W-40
Capacidad	1,2 L

CHASIS

Tipo	Tubular, cuna semidoble
Ángulo de dirección	42° a cada lado
Avance	26,9°
Trocha	113 mm

Tamaño/tipo de neumáticos:

Delantero	80/100-21 51M/BRIDGESTONE M403
Trasero	120/80-19 63M/BRIDGESTONE M404

Tamaño de llanta:

Delantera	21 × 1,60
Trasera	19 × 2,15

Suspensión:

Delantera	Horquilla telescópica (invertida)
Trasera	Nuevo basculante Uni-trak®

Recorrido de la suspensión delantera 314 mm

Recorrido de la rueda trasera 315 mm

Aceite de horquilla delantera:

Tipo Aceite para horquillas Kawasaki KHL15-11

Cantidad (por cada barra de la horquilla):

Amortiguador interno	333 mL
Tubos interiores/exteriores	190 – 265 mL

FRENOS**Tipo:**

Delantero	Monodisco
Trasero	Monodisco

Estas especificaciones están sujetas a cambios sin previo aviso y pueden no ser aplicables en todos los países.

DECLARACIÓN DE CONFORMIDAD

DECLARACIÓN DE CONFORMIDAD DEL FABRICANTE

Para

Identificación de producto

Producto : Motocicletas de Motocross de competición
Marca : KAWASAKI
Modelo/tipo : KX450F / KX450F
Número de chasis inicial en intervalo: JKAKX450FFA000001~

Fabricante / TCF: KAWASAKI HEAVY INDUSTRIES, LTD.
1-1 Kawasaki-cho
673-8666 Akashi, Hyogo Pref.
Japan

Representante en UE: Kawasaki Motors Europe N.V.
Jacobus Spijkerdreef 1-3
2132 PZ Hoofddorp
The Netherlands

Evaluación de conformidad

El producto cumple con la Directiva de Compatibilidad Electromagnética 2004/108/EC,
basada en las siguientes normas armonizadas:

EN55012:2007+A1:2009

Vehículos, barcas, y dispositivos accionados por motores de combustión interna –
Características de radiointerferencia –

Límites y métodos de medición para la protección de receptores excepto para los
instalados en el propio vehículo/barca/dispositivo o en
vehículos/barcas/dispositivos adyacentes.

EN61000-6-2:2005

Compatibilidad electromagnética (CEM) –

Apartado 6-2: Normativas generales – Inmunidad para entornos industriales


Organismo notificado: TÜV Rheinland Japan Ltd.,

Shin Yokohama Daini Center Bldg. 3-19-5,

Shin Yokohama, Kohoku-ku, Yokohama 222-0033,

Japan

Firma del representante:



Sosuke Kinouchi

Executive Officer, General Manager of Quality Assurance Division

Motorcycle & Engine Company

Kawasaki Heavy Industries, Ltd.

Lugar: Akashi, Hyogo Pref., Japan

Fecha: 24 de Febrero de 2011

Referencia N° 99929-0569

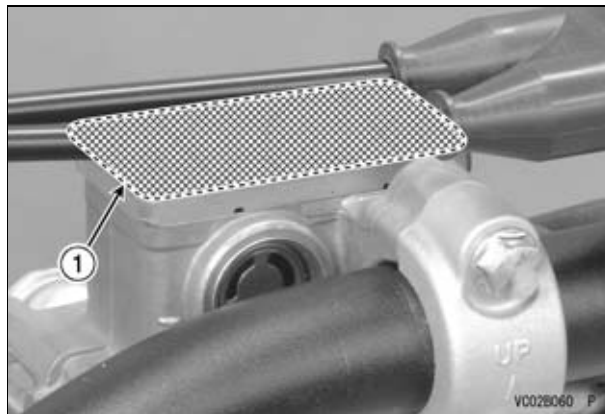
INFORMACIÓN GENERAL

Ubicación de las etiquetas

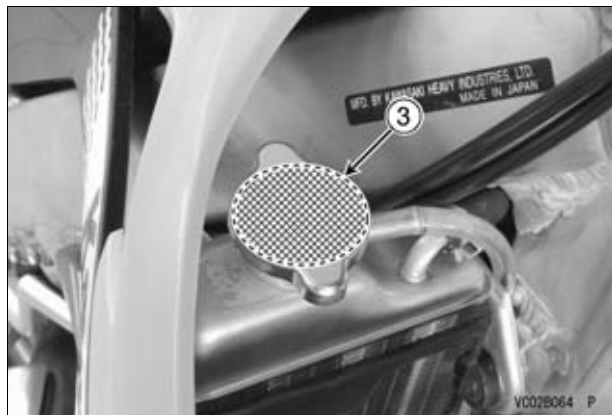
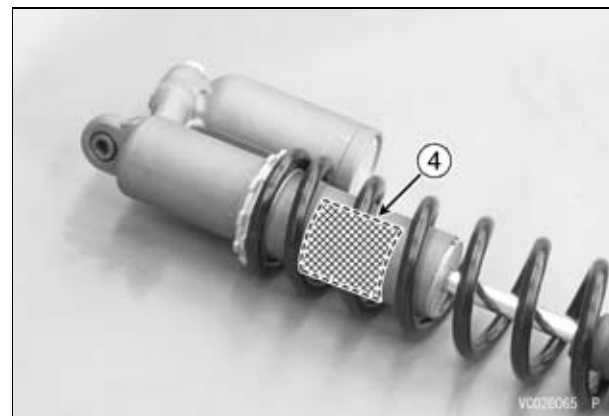
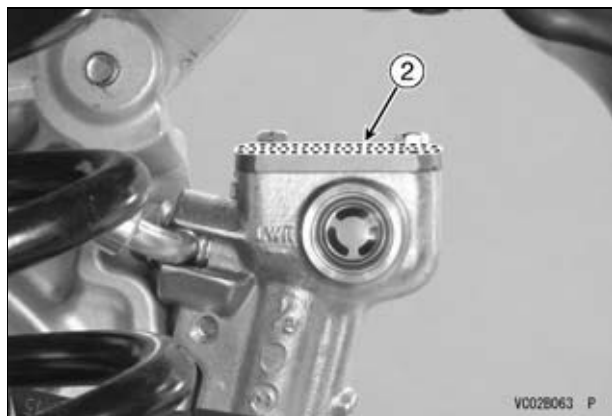
Todas las etiquetas de advertencia que lleva su motocicleta se repiten aquí. Lea las etiquetas de la motocicleta y entiéndalas perfectamente. Contienen información importante para su propia seguridad y la de cualquier otra persona que pueda utilizar la motocicleta. Por lo tanto, es muy importante que todas las etiquetas de advertencia de su motocicleta se encuentren en los lugares que se indican. Si alguna etiqueta falta, está rota o desgastada, obtenga una de recambio en su concesionario Kawasaki y colóquela en el lugar correcto.

NOTA

○ *A fin de facilitar la obtención de las etiquetas de recambio correctas en el concesionario, en las etiquetas de ejemplo que se muestran en este capítulo figuran los números de referencia.*

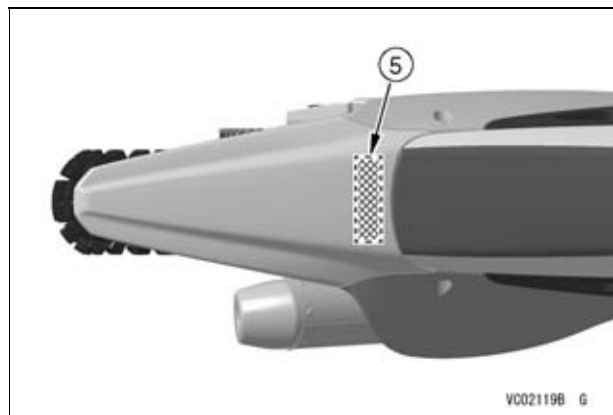


1. Líquido del freno (delantero)



- 2. Líquido del freno (traseo)
- 3. Aviso de peligro del tapón del radiador
- 4. Advertencia sobre el amortiguador trasero

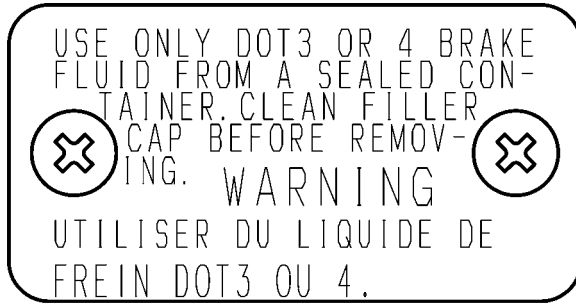
16 INFORMACIÓN GENERAL



5. Información importante

1)

Inglés

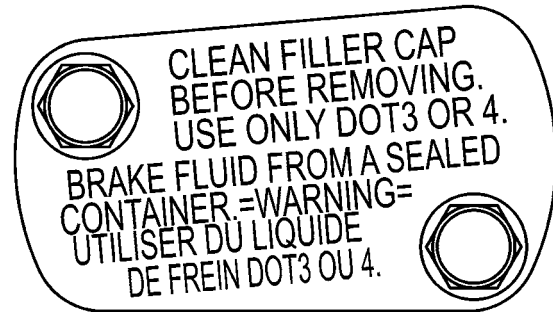


↓ Traducción al español

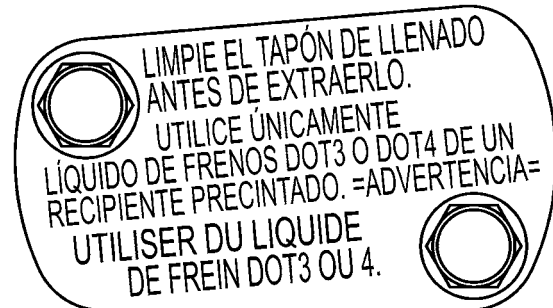


2)

Inglés



↓ Traducción al español



18 INFORMACIÓN GENERAL

3)



Inglés

↓ Traducción al español

PELIGRO
NO ABRIR EN CALIENTE

4)

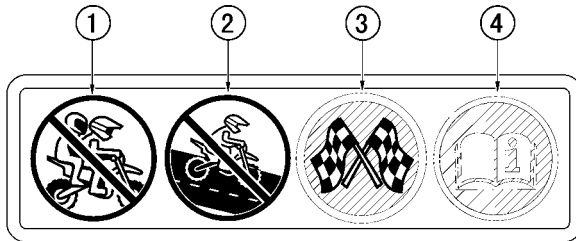
Inglés



↓ Traducción al español



5)



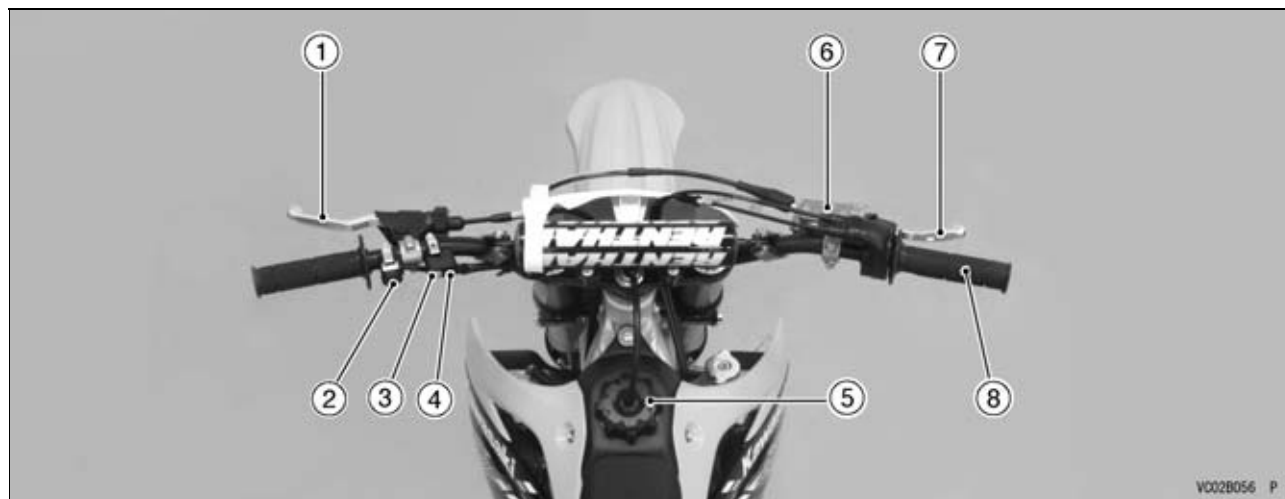
56071-0416

VC02080B S

1. Esta motocicleta es monoplaza y no puede llevar pasajeros.
2. Esta motocicleta es un modelo de competición y no puede utilizarse en calles, carreteras ni autovías públicas.
3. Su utilización se debe limitar a la participación en competiciones autorizadas que se realicen en un circuito cerrado. Esta motocicleta no se debe utilizar como vehículo recreativo todoterreno.
4. Lea el manual del propietario

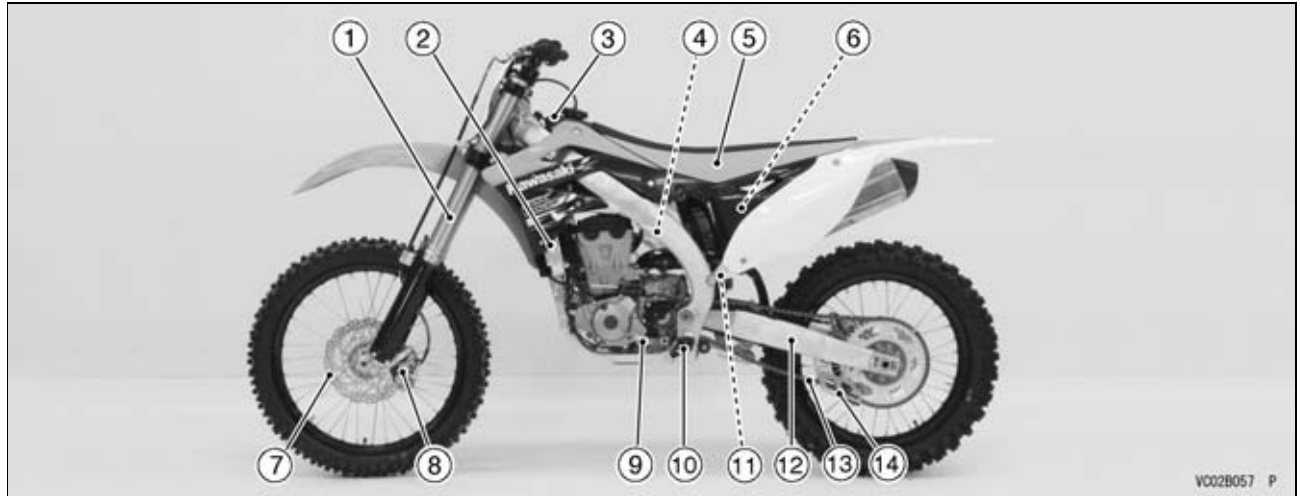
20 INFORMACIÓN GENERAL

Ubicación de las piezas



1. Maneta del embrague
2. Botón de parada del motor
3. Botón de la función Launch Control (asistente de arrancada)
4. Luz de aviso naranja de la función Launch Control/de inyección (FI)

5. Tapón del depósito de combustible
6. Depósito para líquido de frenos delantero
7. Maneta del freno delantero
8. Puño del acelerador



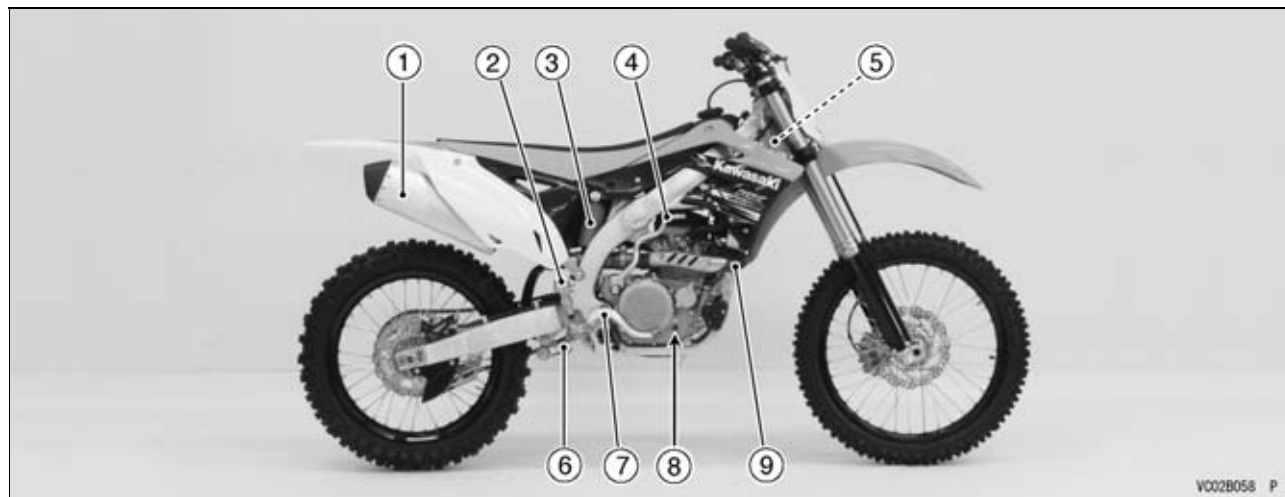
VO02B057 P

- 1. Horquilla delantera
- 2. Radiador
- 3. Depósito de combustible
- 4. Conjunto del cuerpo del acelerador
- 5. Asiento

- 6. Filtro de aire
- 7. Disco de freno
- 8. Pinza de freno
- 9. Pedal de cambio
- 10. Resposapiés
- 11. Amortiguador trasero

- 12. Basculante
- 13. Cadena de transmisión
- 14. Guía de la cadena

22 INFORMACIÓN GENERAL

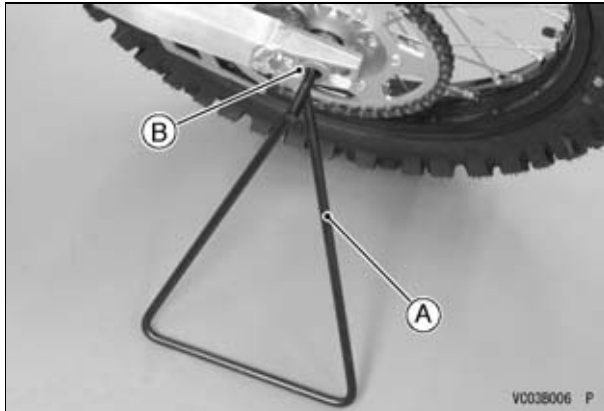


1. Silenciador
2. Depósito para líquido de frenos trasero
3. Depósito de gas del amortiguador trasero
4. Pedal de arranque
5. Conector de selección de los datos de ajuste de DFI

6. Basculante y varilla de acoplamiento Uni-Trak®
7. Pedal de freno trasero
8. Mirilla de inspección del nivel de aceite
9. Tubo de escape

Caballete lateral

Para instalar el caballete lateral, inserte el extremo plano en el eje trasero, tal como se muestra en la ilustración.



- A. Caballete lateral
- B. Eje trasero

⚠ ADVERTENCIA

Si conduce con el caballete lateral bajado puede ocasionar un choque, con riesgo de lesiones. No arranque el motor ni intente pilotar la motocicleta cuando esté montado el caballete lateral.

NOTA

- Para realizar tareas de mantenimiento o ajuste en la motocicleta, apóyela en un caballete adecuado.

24 INFORMACIÓN GENERAL

Combustible

Requisitos de combustible:

Su motor Kawasaki ha sido diseñado para usar sólo gasolina sin plomo con un octanaje mínimo como se indica a continuación. Para evitar daños severos en el motor, nunca utilice gasolina con un octanaje inferior al valor mínimo especificado por Kawasaki.

El octanaje de una gasolina es la medida de la resistencia de esta a la detonación o al “golpeteo”. El término que se suele utilizar para describir el octanaje de una gasolina es el RON (Octanaje RON).

AVISO

Si nota “golpeteos” o “ruidos”, use una marca diferente de gasolina o con un octanaje mayor. Si esta situación se prolonga, pueden producirse averías graves en el motor. La calidad de la gasolina es importante. Los combustibles de baja calidad o que no cumplen con las especificaciones industriales estándar pueden producir un rendimiento deficiente.

Tipo de combustible y octanaje

Utilice únicamente gasolina limpia, fresca y sin plomo, con un octanaje igual o superior al indicado en la tabla.

Tipo de combustible	Gasolina sin plomo
Contenido de etanol	E10 o menos
Octanaje mínimo	Índice de octano de investigación (RON) 95

AVISO

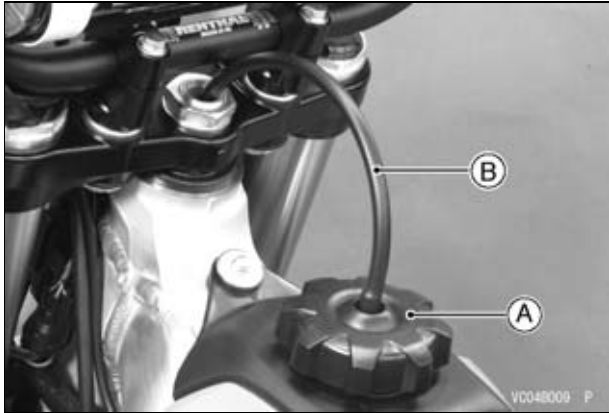
No utilice ningún combustible cuyo contenido de etanol u otras sustancias oxigenadas superen el valor especificado para el combustible* E10 de este vehículo. El uso de un combustible inadecuado puede resultar en daños al motor y al sistema de combustible, o provocar problemas de arranque y/o de desempeño del motor.

*E10 significa que es un combustible que contiene hasta un 10% de etanol, según lo establecido por la directiva Europea.

Llenado del depósito:

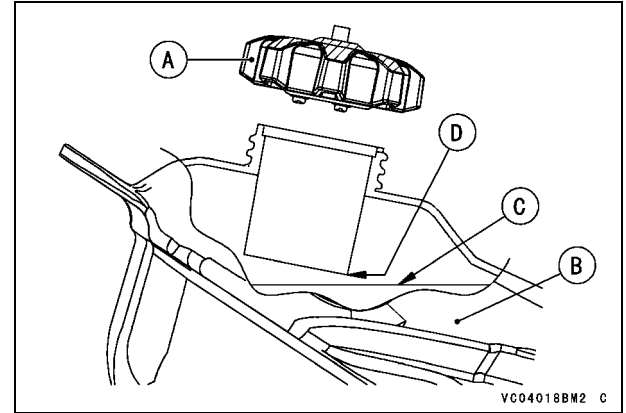
La Kawasaki KX dispone de un motor de cuatro tiempos que funciona con gasolina.

La capacidad del depósito de combustible es de 6,2 L. Para abrir el tapón del depósito de combustible, extraiga la manguera del respiradero por el orificio situado en el vástago de la dirección y gire el tapón en sentido antihorario.



- A. Tapón del depósito de combustible**
- B. Manguera del respiradero**

Evite llenar el depósito bajo la lluvia o en lugares con mucho polvo, ya que podría contaminar el combustible.



- A. Tapón del depósito**
- B. Depósito de combustible**
- C. Nivel superior**
- D. Boca de llenado**

⚠ ADVERTENCIA

La gasolina es extremadamente inflamable y puede ocasionar explosiones en determinadas condiciones. Pare siempre el motor y no fume. Asegúrese de que el área esté bien ventilada y de que no exista riesgo alguno de que se produzcan llamas o chispas; esto incluye cualquier dispositivo con llama piloto. No llene nunca el depósito hasta que el nivel del combustible alcance la boca de llenado. Si se llena demasiado el depósito, el calor puede dilatar el combustible y provocar que se derrame por los respiraderos del tapón del depósito. Tras repostar, asegúrese de que el tapón del depósito de combustible esté bien cerrado. Si se derrama gasolina fuera del depósito, límpiela inmediatamente.

AVISO

Ciertos componentes de la gasolina pueden ocasionar daños o desvanecimiento de la pintura. Extreme su atención para no derramar combustible durante el repostaje.

Pedal de arranque

Esta motocicleta está equipada con un sistema de arranque a pedal primario. La motocicleta se puede arrancar con cualquier marcha puesta si la maneta del embrague está apretada.



A. Pedal de arranque

Arranque del motor

- Cambie la transmisión a punto muerto.

ADVERTENCIA

Si conduce con el caballete lateral bajado puede ocasionar un choque, con riesgo de lesiones. No arranque el motor ni intente pilotar la motocicleta cuando esté montado el caballete lateral.

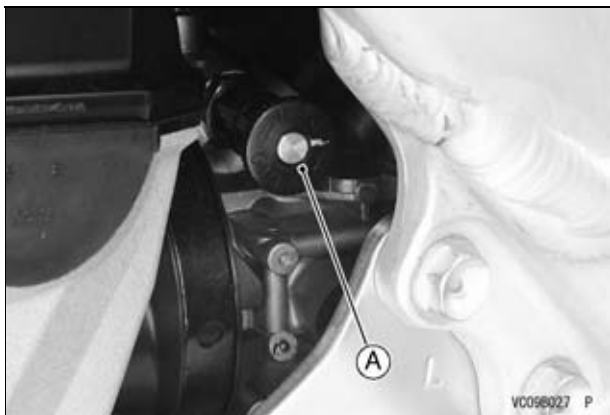
AVISO

Esta motocicleta está diseñada sólo para su uso en competición. Por lo tanto, el radiador no incluye depósito de refrigerante de reserva ni ventilador. El ralenti prolongado del motor sin flujo de aire a través del radiador puede provocar pérdidas de líquido refrigerante y sobrecalentamiento del motor causando posibles daños en el motor. Cualquier tipo de conducción que aumente la temperatura del motor reducirá además el tiempo de ralenti antes de que ocurran pérdidas de líquido refrigerante. Estos tipos de conducción incluyen temperaturas ambientes elevadas, terrenos arenosos o embarrados u otras condiciones que provoquen sobrecargas en el motor a velocidades reducidas. Además, calentar excesivamente el motor antes de su utilización o dejarlo a ralenti a una temperatura elevada después de su utilización también provoca el sobrecalentamiento del motor.

Cuando el motor está frío

- Extraiga el tornillo de ajuste del ralenti/mando del estrangulador.

28 INFORMACIÓN GENERAL



A. Tornillo de ajuste del ralentí/mando del estrangulador

- Busque la posición del pedal de arranque cerca de la parte superior, de forma que sienta totalmente la resistencia a bajar del pedal al pisarlo lentamente hacia abajo.
- Arranque el motor sin acelerar.

NOTA

- *La motocicleta se puede arrancar con cualquier marcha puesta si la maneta del embrague está apretada.*
- Una vez que el motor arranque, no empuje hacia dentro el tornillo de ajuste del ralentí/mando del estrangulador de inmediato; espere a que el motor se caliente completamente.

Cuando el motor ya está caliente o se vuelve a arrancar

- Arranque el motor manteniendo el acelerador cerrado, sin usar el tornillo de ajuste de ralentí/mando del estrangulador.

NOTA

- *Si el motor no arranca, abra completamente el acelerador y accione el pedal lentamente 4 – 5 veces para eliminar la mezcla enriquecida del motor. A continuación accione el arranque el motor dejando el acelerador cerrado.*

Función Launch Control (asistente de arrancada)

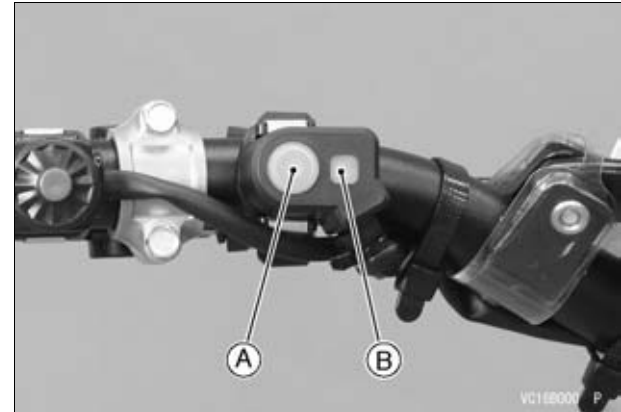
Launch Control es una función de asistencia que regula la sincronización del encendido para permitir que el conductor pueda arrancar de manera segura sobre superficies resbaladizas.

No obstante, la eficacia de esta función depende de la habilidad del conductor y de las condiciones de la carretera.

Ajuste de la función Launch Control (asistente de arrancada)

- Después de arrancar el motor, ponga la motocicleta en punto muerto, 1ª ó 2ª.
- Al pulsar el botón de la función Launch control por más de dos segundos, la luz indicadora naranja respectiva parpadea para indicar que el sistema está activado.

- Al cambiar a 3ª, el sistema se desactiva automáticamente.



- A. Botón de la función Launch Control (asistente de arrancada)**
- B. Luz de aviso naranja de la función Launch Control/de inyección (FI)**

30 INFORMACIÓN GENERAL

Selección de los datos de ajuste de DFI

Con el motor detenido, cambie el conector para seleccionar uno de los tres ajustes de DFI (inyección directa de combustible) según las condiciones de la carretera.

Condiciones de la carretera	Color del conector
Blanda	Blanco
Estándar	Verde
Dura	Negro

- Con el motor detenido, cambie el conector de la parte frontal derecha del chasis según las condiciones de la carretera.



A. Conector

NOTA

- El ajuste de DFI no podrá seleccionarse si cambia el conector después de poner en marcha el motor.
- La ECU se ajusta para adaptarse a las condiciones normales de la carretera sin el conector. Sin embargo, el conector debe estar conectado durante la conducción para prevenir que el conector en el mazo de cables quede expuesto al polvo o barro.
- Puede utilizar el Kit de calibrado KX FI (P/Núm.: 99999-0394) para cambiar el ajuste de DFI.

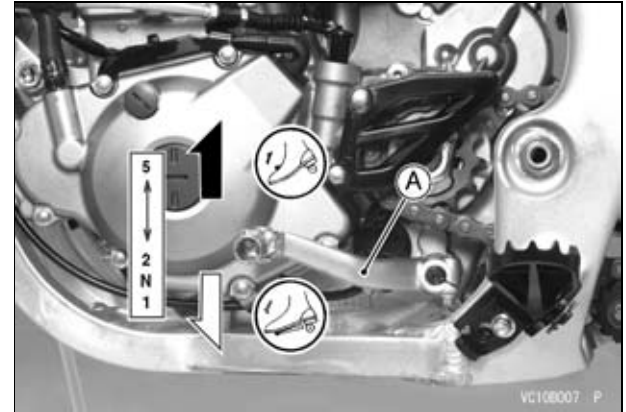
Cambio de marchas

Esta motocicleta está equipada con un cambio de 5 velocidades “con retorno”. El punto muerto se encuentra a medio recorrido, entre la 1ª y la 2ª marcha. Cambio de velocidades “con retorno” significa que, al cambiar de marcha, se tiene que engranar cada marcha antes de cambiar a la siguiente marcha superior o inferior.

- Para engranar la primera marcha desde el punto muerto, apriete la maneta del embrague y pise hacia abajo el pedal de cambio, suelte suavemente la maneta del embrague y, a continuación, el pedal de cambio.
- Para engranar la marcha inmediatamente superior apriete la maneta del embrague, levante el pedal de cambio con la punta del pie, suelte suavemente la maneta del embrague y, a continuación, el pedal de cambio.
- Para engranar la marcha inmediatamente inferior apriete la maneta del embrague, pise el pedal de cambio hasta el tope, suelte suavemente la maneta del embrague y, a continuación, el pedal de cambio.

AVISO

Cuando cambie de marcha, preñe con firmeza el pedal de cambio para asegurarse de que se cambia correctamente. Si cambia sin cuidado o de forma incompleta, la marcha puede salirse y ocasionar daños en el motor.



A. Pedal de cambio

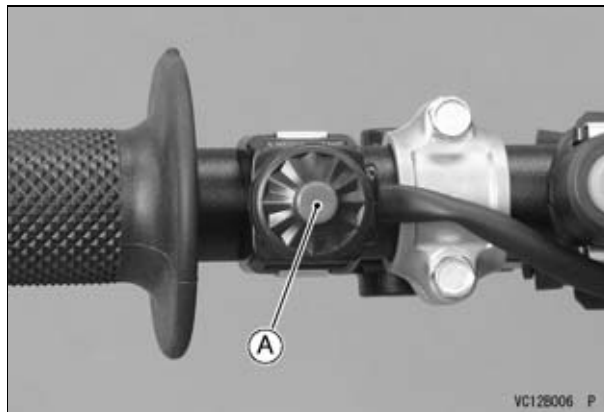
32 INFORMACIÓN GENERAL

Parada de la motocicleta

Para una deceleración máxima, deje de acelerar y accione los frenos delanteros y traseros. Apriete la maneta del embrague a medida que la motocicleta se detenga. El uso independiente del freno delantero o del freno trasero puede comportar ventajas en determinadas circunstancias. Reduzca las marchas progresivamente para garantizar una buena respuesta del motor a todas las velocidades.

Detención del motor

- Ponga el cambio en punto muerto.
- Cierre completamente el acelerador y pulse el botón de parada del motor.



A. Botón de parada del motor

Rodaje

Se debe realizar un breve proceso de rodaje para que los mecanismos del motor y de la caja de cambios se ajusten adecuadamente y ofrezcan el rendimiento y la fiabilidad necesarios.

AVISO

Durante la primera hora o los primeros 20 km de funcionamiento, el motor debe funcionar a revoluciones bajas y moderadas. Consulte los detalles que aparecen a continuación.

Realice el rodaje del motor de la siguiente forma.

1. Arranque el motor y déjelo al ralentí hasta que se haya calentado del todo.
2. Conduzca la motocicleta durante unos 20 minutos a medio gas.
3. Pare el motor y déjelo enfriar por completo. Compruebe que las tuercas y tornillos estén bien apretados y asegúrese de que no haya fugas de aceite ni de refrigerante, ni otras anomalías.
4. Arranque el motor y circule durante unos 40 minutos a 3/4 de gas.
5. Pare el motor y déjelo enfriar por completo. Compruebe exhaustivamente el apriete de tuercas y tornillos, fugas de aceite y cualquier irregularidad, especialmente alargamiento de cables, juego de los frenos, flojedad de la cadena y apriete de los radios.

6. Cambie el aceite del motor, el filtro de aceite y el aceite de los amortiguadores delanteros y traseros.
7. Una vez realizado el proceso de rodaje de forma adecuada, la motocicleta estará lista para el funcionamiento normal. El uso de las técnicas y los conocimientos apropiados de pilotaje y el hecho de no llevar la motocicleta a altas revoluciones imprudentemente alargará la vida del motor y evitará averías.

AVISO

Cuando se haya cambiado cualquiera de las piezas siguientes debe realizarse el mismo proceso de rodaje, como si la motocicleta fuera nueva, durante una hora o 20 km: Cilindro, pistón, pasador del pistón, aro del pistón, válvula, taqué, eje de levas, cigüeñal, engranaje del cambio, etc.

34 INFORMACIÓN GENERAL

Comprobaciones diarias previas a la conducción

Siempre que vaya a conducir la moto, realice las comprobaciones siguientes. El tiempo requerido es mínimo y su realización de forma regular garantiza una conducción segura y sin fallos.

Si encuentra cualquier tipo de irregularidad al realizar estas comprobaciones, consulte el apartado correspondiente y tome las medidas necesarias para que la motocicleta vuelva a estar en unas condiciones de funcionamiento seguras.

ADVERTENCIA

La omisión de estas comprobaciones antes de la utilización puede ser causa de una avería grave o un accidente. Compruebe los siguientes puntos cada día, antes de la puesta en marcha.

PELIGRO

Los gases de escape contienen monóxido de carbono, un gas incoloro, inodoro y tóxico. La inhalación de monóxido de carbono puede provocar lesiones cerebrales graves o la muerte. NO ponga en marcha el motor en espacios cerrados. Póngalo en marcha únicamente en lugares bien ventilados.

Motor

Aceite del motor	No presenta fugas
	Nivel correcto
Refrigerante	No presenta fugas
	Nivel correcto (motor frío)
Tapón del radiador	Correctamente montado
Bujía	Par correcto
Tapa de la culata del cilindro	Par correcto
Embrague	Funciona correctamente
Filtro de aire	Limpio
	Aplicar aceite al elemento del filtro de aire
	Correctamente montado

Silenciador No presenta daños
Correctamente montado

Piñón del motor No presenta desgaste ni daños

Chasis

Neumáticos Estado general bueno
No presenta desgaste ni daños
Presión correcta
Tapón de la válvula de aire montado

Rayos No están flojos

Cadena de transmisión Estado general bueno
Flojedad de la cadena correcta
Lubríquela con aceite si es necesario

Frenos delantero y trasero Funcionan correctamente
Juego correcto de la maneta y del pedal
No presentan fugas de líquido

Acelerador Funciona correctamente
El puño del acelerador vuelve a su posición suavemente

Dirección Movimiento suave pero no suelto de lado a lado
Sin bloqueos a causa de los cables de control

Horquilla delantera Funciona correctamente
Sin fugas de aceite
Presión de aire correcta

Amortiguador trasero Funciona correctamente
Sin fugas de aceite

Depósito de combustible Montado de forma segura
Sin fugas de combustible

Piñón trasero No presenta desgaste ni daños

Botón de parada del motor Funciona correctamente

Botón de la función Launch Control (asistente de arrancada) Funciona correctamente

Tuercas, pernos, fijaciones Apretados correctamente

Comprobaciones después de una carrera

Después de una carrera, limpie primero la motocicleta y después lleve a cabo una inspección total prestando especial atención al filtro de aire, los frenos, etc.

Realice una lubricación general y los ajustes necesarios.

MANTENIMIENTO Y AJUSTES

Tabla de mantenimiento periódico

El mantenimiento y el reglaje que se presentan en este capítulo son sencillos y deben realizarse de acuerdo con el gráfico de mantenimiento periódico para mantener la motocicleta en buenas condiciones de funcionamiento.

1. Inspección periódica (elementos relacionados con el motor)

OPERACIÓN	FRECUENCIA	Después de cada carrera (o 2,5 horas)	Cada 3 carreras (o 7,5 horas)	Cada 6 carreras (o 15 horas)	Cada 12 carreras (o 30 horas)	Cuando sea necesario	Consulte la página
Cable del acelerador – inspeccionar y ajustar		●					65
Holgura de la válvula – inspeccionar †				●			87
Discos del embrague – inspeccionar †		●					81
Bujía – limpiar e inspeccionar †		●					51
Embrague – inspeccionar		●					77
Filtro de aire – limpiar †		●					61
Conjunto del cuerpo del acelerador – inspeccionar y ajustar		●					66
K Culata de cilindros y cilindro – inspeccionar				●			–
K Cigüeñal – inspeccionar				●			–
Silenciador – limpiar y inspeccionar †		●					93

38 MANTENIMIENTO Y AJUSTES

OPERACIÓN	FRECUENCIA	Después de cada carrera (o 2,5 horas)	Cada 3 carreras (o 7,5 horas)	Cada 6 carreras (o 15 horas)	Cada 12 carreras (o 30 horas)	Cuando sea necesario	Consulte la página
	Pedal de arranque y pedal de cambio – limpiar	●					
Piñón del motor – inspeccionar †	●						103
Nivel del líquido refrigerante – inspeccionar	●						47
Manguera del respiradero – inspeccionar	●						–
Mangueras de agua y conexiones – inspeccionar †	●						47

2. Inspección periódica (elementos relacionados con el chasis)

OPERACIÓN	FRECUENCIA	Después de cada carrera (o 2,5 horas)	Cada 3 carreras (o 7,5 horas)	Cada 6 carreras (o 15 horas)	Cada 12 carreras (o 30 horas)	Cuando sea necesario	Consulte la página
Frenos – ajustar †		●					108
Desgaste de la pastilla del freno – inspeccionar †		●					112
Nivel del líquido de frenos – inspeccionar †		●					110
Tensión de los radios y descentramiento de la llanta – inspeccionar †		●					152
Cadena de transmisión – inspeccionar y ajustar		●					97
Cadena de transmisión – lubricar		●					103
Desgaste de la cadena de transmisión – inspeccionar †		●					100
Horquilla delantera – limpiar e inspeccionar		●					116
Tuercas, pernos, cierres – inspeccionar †		●					157
K Sistema de combustible – limpiar			●				–
Manguera de combustible, conexiones – inspeccionar †		●					155
Mangueras de frenos, conexiones – inspeccionar †		●					155
Juego de la dirección – inspeccionar †		●					113

40 MANTENIMIENTO Y AJUSTES

OPERACIÓN	FRECUENCIA	Después de cada carrera (o 2,5 horas)	Cada 3 carreras (o 7,5 horas)	Cada 6 carreras (o 15 horas)	Cada 12 carreras (o 30 horas)	Cuando sea necesario	Consulte la página
K Cojinetes de la tija de dirección – lubricar				●			–
Piñón trasero – inspeccionar †	●						103
Lubricación general – realizar	●						164
K Cojinetes de ruedas – inspeccionar †	●						–
K Basculante y pivotes de unión UNI-TRAK – inspeccionar †			●				–
K Basculante y pivotes de unión UNI-TRAK – lubricar			●				–
Chasis – inspeccionar	●						–
Ruedas/neumáticos – inspeccionar	●						152
Amortiguador trasero – inspeccionar	●						146
Cable – inspeccionar	●						–

3. Sustitución periódica (elementos relacionados con el motor y el chasis)

OPERACIÓN	FRECUENCIA	Después de cada carrera (o 2,5 horas)	Cada 3 carreras (o 7,5 horas)	Cada 6 carreras (o 15 horas)	Cada 12 carreras (o 30 horas)	Consulte la página
Aceite del motor – cambiar				●		43
Filtro de aceite – sustituir				●		43
K Pistón y segmento de pistón – sustituir				●		–
K Pasador de pistón – sustituir					●	–
Deflector del silenciador – sustituir			●			93
Bujía – sustituir			●			51
K Líquido de frenos – cambiar		Cada 2 años				–
K Guardapolvo y copa del cilindro de la bomba de freno – sustituir		Cada 2 años				–
K Guardapolvo y sello del líquido de la pinza de freno – sustituir		Cada 2 años				–
K Mangueras de freno – sustituir		Cada 4 años				–
Aceite de la horquilla delantera – cambiar				●		122
K Manguera de combustible – sustituir		Cada 5 años				–
K Aceite del amortiguador trasero – cambiar				●		–

†: Sustituya, añada, ajuste, limpie o apriete si es necesario.

K: Este reglaje debe efectuarse en un distribuidor autorizado de Kawasaki o consultando el manual de taller.

Aceite del motor

Para que el motor, el cambio y el embrague funcionen correctamente, mantenga el aceite en el nivel adecuado y cambie el aceite y el filtro periódicamente.

Además de las partículas metálicas y de la suciedad que se acumulan en el aceite, éste pierde su cualidad lubricante si se utiliza durante demasiado tiempo.

ADVERTENCIA

El funcionamiento de la motocicleta con un aceite del motor defectuoso, deteriorado o contaminado dará lugar a un desgaste acelerado y puede gripar el motor o bloquear la transmisión, así como provocar daños o accidentes. Compruebe el nivel de aceite antes de cada utilización y cambie el aceite conforme a la tabla de mantenimiento periódico que figura en el Manual del propietario.

Debido al sistema de engrase por cárter semise-co, el nivel del aceite del motor que se observa en la mirilla de control del nivel fluctuará según la posición de la motocicleta y el régimen del motor cuando este se pare. Para asegurar una lectura correcta del nivel de aceite, siga estrictamente los procedimientos de comprobación.

AVISO

Si se acelera el motor antes de que el aceite alcance todas las piezas, puede griparse.

Comprobación del nivel de aceite

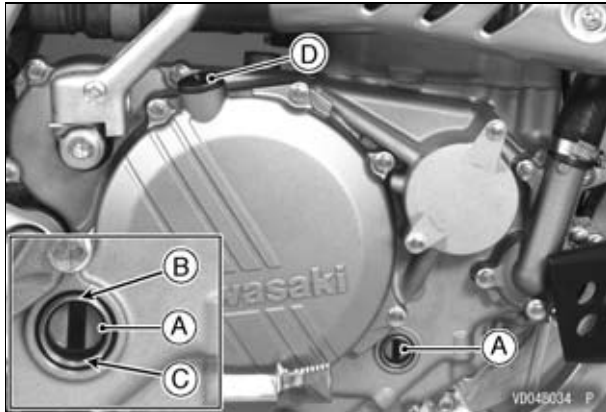
- Si acaba de cambiar el aceite, no mueva la motocicleta durante unos minutos para que el aceite baje.
- Arranque el motor y déjelo en marcha varios minutos **al ralentí. No acelere.**
- Pare el motor y espere varios minutos hasta que el aceite baje.
- Compruebe el nivel de aceite con la motocicleta vertical a través de la mirilla de control de nivel situada en la parte inferior derecha del motor. El nivel de aceite debe situarse entre las líneas superior e inferior situadas junto a la mirilla de inspección del nivel de aceite.

NOTA

- *Si el nivel de aceite es demasiado alto, extraiga el aceite que sobra con la ayuda de una jeringa u otro instrumento apropiado.*
- *Si el nivel de aceite es demasiado bajo, añada la cantidad correcta de aceite a través de la boca de llenado. Utilice aceite del mismo tipo y marca que el que ya lleve el motor.*

NOTA

○ Si no se ve aceite en la mirilla, incline ligeramente la motocicleta a la derecha hasta que se vea aceite y, a continuación, vuelva a ponerla en posición vertical. Si no se ve aceite aun con la motocicleta bien inclinada, extraiga los pernos de vaciado para eliminar todo el aceite que pudiera existir en la caja de cambios y en el cárter, coloque de nuevo los pernos y vuelva a llenar con la cantidad especificada de aceite.

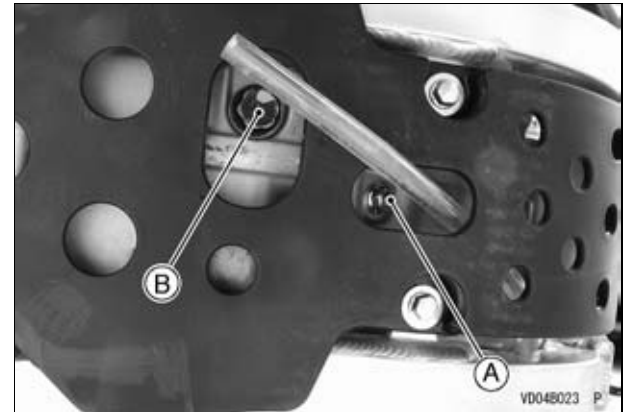


- A. Mirilla de inspección del nivel de aceite
- B. Línea de nivel máximo
- C. Línea de nivel mínimo
- D. Tapón de llenado de aceite

Cambio de aceite y del filtro de aceite

El aceite y el filtro se deben cambiar periódicamente a fin de preservar la durabilidad del motor.

- Caliente el motor de forma que el aceite recoja todos los sedimentos y fluya con más facilidad.
- Pare el motor y coloque un contenedor debajo.
- Desmonte el tapón de llenado de aceite.
- Extraiga los pernos de vaciado de aceite y coloque la motocicleta en posición perpendicular al suelo para que se vacíe todo el aceite.

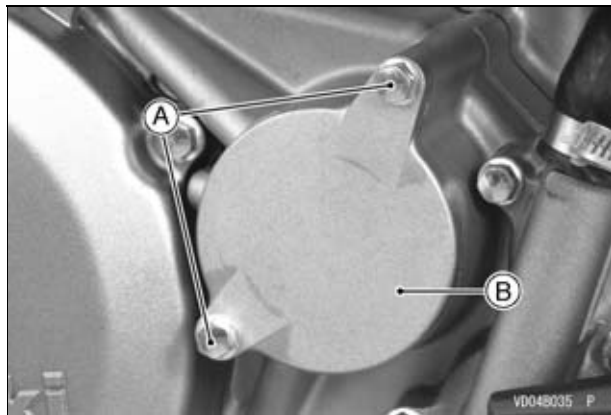


- A. Perno de vaciado (M6)
- B. Perno de vaciado (M10)

⚠ ADVERTENCIA

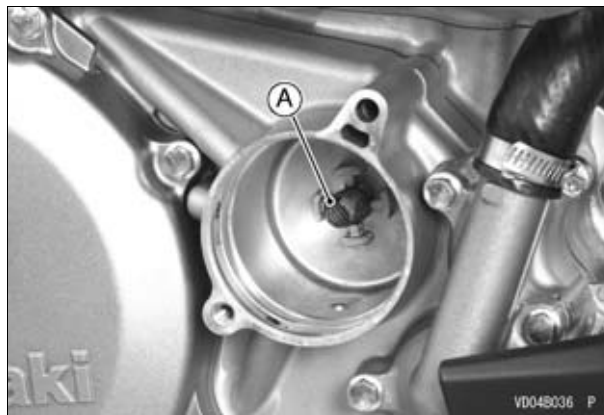
El aceite del motor es una sustancia tóxica. Deshágase del aceite utilizado de la forma más adecuada. Póngase en contacto con las autoridades locales para obtener información sobre los métodos autorizados de eliminación de residuos o el posible reciclaje.

- Para cambiar el filtro de aceite, quite los pernos de la tapa del filtro de aceite, y extraiga la tapa junto con las juntas tóricas.



A. Pernos de la tapa del filtro de aceite
B. Tapa del filtro de aceite

- Asegúrese de instalar el muelle en la posición original.



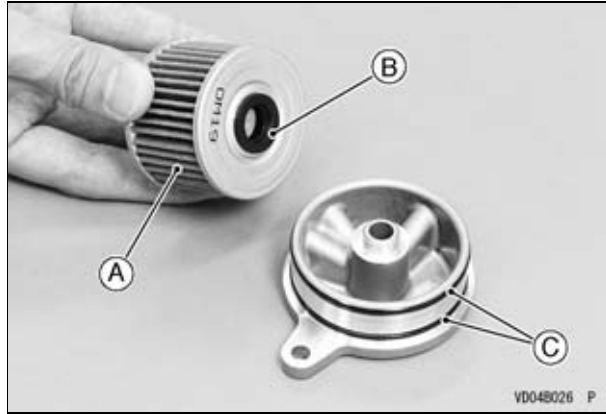
A. Muelle

- Cambie el elemento del filtro de aceite por uno nuevo.
- Cambie las juntas tóricas por otras nuevas.
- Aplique grasa al ojal.
- Instale el elemento del filtro de aceite con el ojal hacia la tapa del filtro.

AVISO

Si lo instala al revés se interrumpirá la circulación de aceite, ocasionando el agarrotamiento del motor.

- Instale la tapa del filtro de aceite aplicando grasa en las nuevas juntas tóricas y apriete los pernos al par especificado.



- A. Elemento del filtro de aceite
- B. Ojal
- C. Juntas tóricas

Par de apriete

Pernos de la tapa del filtro de aceite:
9,8 N·m (1,0 kgf·m)

- Cuando el aceite se haya vaciado completamente, coloque los pernos de vaciado con su junta de estanqueidad nueva. En la tabla se indica el par de apriete del tapón.

Par de apriete

Perno de vaciado de aceite del motor (M10):
20 N·m (2,0 kgf·m)
Perno de vaciado de aceite del motor (M6):
7,0 N·m (0,71 kgf·m)

NOTA

- *Cambie las juntas de estanqueidad y las juntas tóricas por otras nuevas.*
- Llene el motor hasta la marca de nivel superior con un aceite de calidad del tipo especificado en la tabla.

Aceite de motor recomendado

Castrol "Power1 Racing T4" 5W-40

Capacidad de aceite del motor

Capacidad:
0,96 L (cuando no se desmonta el filtro)
0,98 L (cuando se desmonta el filtro)
1,20 L (cuando el motor está completamente seco)

NOTA

- *Si no es posible, utilice un aceite de tipo equivalente de acuerdo con la tabla siguiente.*

46 MANTENIMIENTO Y AJUSTES

Tipo:

API SG, SH, SJ, SL ó SM con JASO MA, MA1 ó MA2

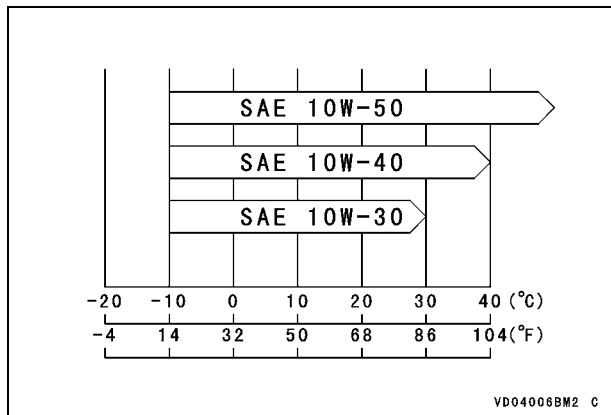
Viscosidad:

SAE 10W-30, 10W-40, 10W-50

NOTA

○ *No añada aditivos químicos al aceite. Los aceites que cumplen los requisitos anteriormente indicados están formulados para proporcionar un engrase adecuado al motor y al embrague.*

Puede que necesite cambiar la viscosidad del aceite para adecuarse a las condiciones atmosféricas en las que suele conducir.



- Apriete el tapón de llenado de aceite.

Par de apriete

Tapón de llenado de aceite:

3,5 N·m (0,36 kgf·m)

- Arranque el motor.
- Compruebe el nivel de aceite y asegúrese de que no haya ninguna fuga.

Sistema de refrigeración

Mangueras de agua

En base al diagrama de mantenimiento periódico, asegúrese de que no haya grietas ni deterioro en las mangueras de agua ni flojedad en las conexiones.

Radiador

Asegúrese de que las aletas del radiador no estén obstruidas por insectos o barro. Elimine cualquier obstrucción con un chorro de agua a baja presión.

AVISO

Con agua a alta presión, como la de un túnel de lavado, podría dañar las aletas del radiador y reducir su eficacia.

No obstruya ni desvíe la circulación del aire mediante el montaje de accesorios no autorizados delante del radiador.

Cualquier interferencia en la circulación del aire del radiador puede provocar un recalentamiento del motor y, por tanto, dañarlo.

Refrigerante

El refrigerante absorbe el calor excesivo del motor y lo transfiere al aire a través del radiador. Si el nivel de refrigerante es bajo, el motor se recalienta y puede sufrir graves daños. Compruebe el nivel de refrigerante todos los días antes de utilizar la motocicleta y rellénelo si está bajo.

ADVERTENCIA

El sistema de refrigeración puede alcanzar temperaturas muy elevadas durante el funcionamiento normal y provocar quemaduras graves. No toque el radiador cuando esté caliente ni abra la tapa del mismo. El refrigerante caliente provocará quemaduras graves.

NOTA

- *El líquido refrigerante original del sistema de refrigeración es de color verde, contiene un 50% de anticongelante permanente con una base de etilenglicol y tiene un punto de congelación de -35° C.*

Comprobación del nivel de refrigerante

- Sitúe la motocicleta perpendicular al suelo hasta que el tapón del radiador quede nivelado con el suelo, de forma que dicho tapón esté situado en la parte superior para que salga el aire acumulado en el radiador.
- Desmonte el tapón del radiador en dos pasos.
- Primero, gírela en sentido contrario a las agujas del reloj hasta el primer tope y espere unos segundos.

48 MANTENIMIENTO Y AJUSTES

- A continuación, presione, siga girando el tapón en el mismo sentido y desmóntela.

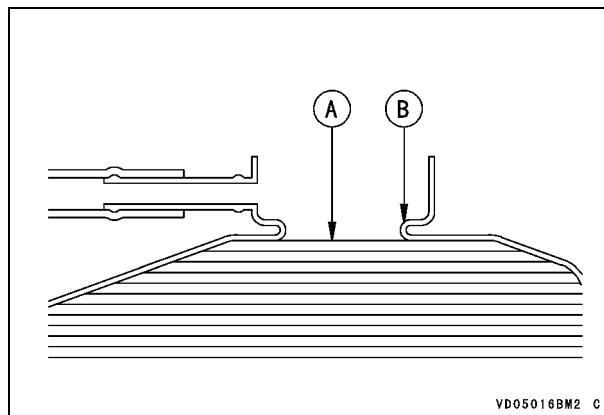


A. Tapón del radiador

- Compruebe el nivel de refrigerante en el radiador. El refrigerante debería llegar hasta la parte inferior de la boca de llenado del radiador.

NOTA

- Compruebe el nivel de refrigerante cuando el motor esté frío (temperatura ambiente o atmosférica).



A. Nivel de refrigerante

B. Boca de llenado

- Si el nivel de refrigerante es bajo, agregue refrigerante a través de la boca de llenado hasta la parte inferior de ésta.

Proporción de la mezcla de agua y anticongelante

1 : 1 (agua : anticongelante)

Anticongelante recomendado

Tipo de anticongelante permanente (base de etilenglicol más productos químicos inhibidores de óxido y corrosión para motores y radiadores de aluminio)

Cantidad total de refrigerante

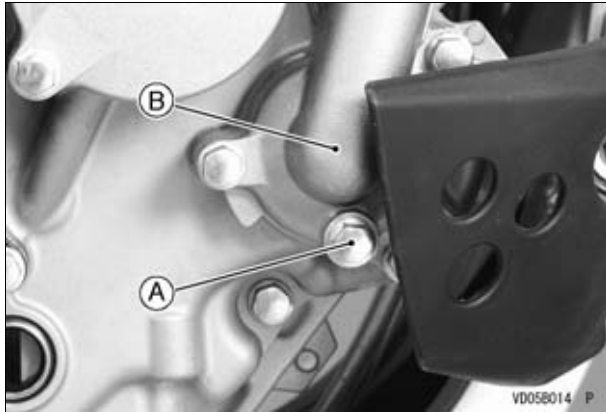
1,1 L

- Instale el tapón del radiador.

Cambio del refrigerante

El refrigerante debería cambiarse, en caso de ser necesario, para garantizar una larga vida útil del motor.

- Espere a que el motor se enfríe completamente.
- Sitúe la motocicleta perpendicular al suelo hasta que el tapón del radiador esté nivelado con el suelo.
- Desmonte el tapón del radiador en dos pasos.
- Drene el refrigerante del motor y del radiador de la forma descrita.
- Coloque un contenedor debajo del perno de drenaje del refrigerante situado en la cubierta de la bomba de agua y quite el perno de drenaje.



A. Perno de drenaje del refrigerante
B. Cubierta de la bomba de agua

AVISO

Lave de inmediato cualquier resto de líquido refrigerante que se haya derramado sobre el chasis, el motor o las ruedas.

⚠ ADVERTENCIA

El líquido refrigerante en contacto con los neumáticos puede ocasionar una pérdida de tracción y provocar un accidente y lesiones. Limpie completamente las salpicaduras de refrigerante de los neumáticos.

- Inspeccione visualmente el líquido refrigerante usado.
- Si se observan posos blanquecinos con una textura algodonosa, las piezas de aluminio del sistema de refrigeración están corroídas y se debe lavar el sistema.
- Si el refrigerante es de color marrón, quiere decir que las piezas de hierro o acero se están oxidando y se debe lavar el sistema.
- Compruebe la existencia de posibles daños, conexiones sueltas y fugas en el sistema de refrigeración.
- Instale el perno de drenaje del refrigerante con su nueva junta de estanqueidad en la cubierta de la bomba de agua y apriételo al par prescrito.

50 MANTENIMIENTO Y AJUSTES

NOTA

○ *Sustituya siempre la junta de estanqueidad por otra nueva.*

Par de apriete

Perno de drenaje del refrigerante:
7,0 N·m (0,71 kgf·m)

- Llene el radiador con líquido refrigerante hasta la parte inferior de la boca de llenado.
- Incline ligeramente la motocicleta hacia la izquierda hasta que la boca de llenado del radiador esté nivelada con el suelo y situada en la parte superior con el fin de expulsar el aire acumulado en el radiador.

AVISO

Utilice un refrigerante que contenga inhibidores de corrosión especialmente indicados para motores y radiadores de aluminio, de acuerdo con las instrucciones del fabricante. En el sistema de refrigeración debe utilizarse agua destilada o blanda con el anticongelante. Si se utiliza agua dura en el sistema, pueden aparecer acumulación de cal y sarro en los conductos de agua y reducirse de forma considerable la eficacia del sistema de refrigeración.

NOTA

○ *Vierta el refrigerante lentamente de forma que pueda salir el aire del motor y del radiador.*

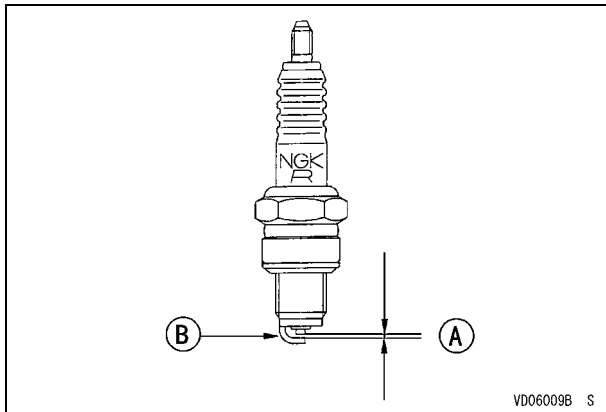
- Instale el tapón del radiador.
- Compruebe la existencia de posibles fugas en el sistema de refrigeración.
- Arranque el motor, deje que se caliente y, a continuación, párelo.
- Compruebe el nivel de líquido refrigerante después de que el motor se haya enfriado. El refrigerante debería llegar hasta la parte inferior de la boca de llenado del radiador.
- Si el nivel está bajo, agregue refrigerante hasta llegar a la parte inferior de la boca de llenado del radiador.
- Instale el tapón del radiador.
- Compruebe la existencia de posibles fugas en el sistema de refrigeración.

Bujía

La bujía de encendido debe extraerse periódicamente para su inspección y a fin de corregir la distancia entre los electrodos. Mida la distancia con una galga de espesores. Si no es correcta, doble el electrodo exterior para ajustarla al valor especificado.

Distancia mínima entre electrodos

CPR8EB-9	0,8 – 0,9 mm
CPR9EB-9	



- A. Distancia
- B. Electrodo exterior

Si la bujía está manchada de aceite o presenta depósitos de carbonilla, límpiela. La bujía también puede limpiarse con un disolvente de alto punto de

inflamación y un cepillo no metálico (nailon, etc.). Sustituya la bujía de encendido si los electrodos están corroídos o dañados, o bien si el aislante presenta fisuras. En la tabla siguiente se muestra la bujía de encendido estándar.

Bujía de encendido estándar

NGK CPR8EB-9

Para determinar si el grado térmico de la bujía es el correcto, desmóntela y compruebe el aislante cerámico situado alrededor del electrodo central. Si la cerámica tiene un ligero color marrón, quiere decir que la bujía tiene la temperatura adecuada para el motor.

Si el aislante cerámico está blanquecino, cambie la bujía por otra más fría.

Bujía de encendido alternativa

Más fría	NGK CPR9EB-9
----------	--------------

NOTA

○ Si el rendimiento del motor disminuye, sustituya la bujía para intentar mejorarlo.

Desmontaje y instalación de la bujía de encendido

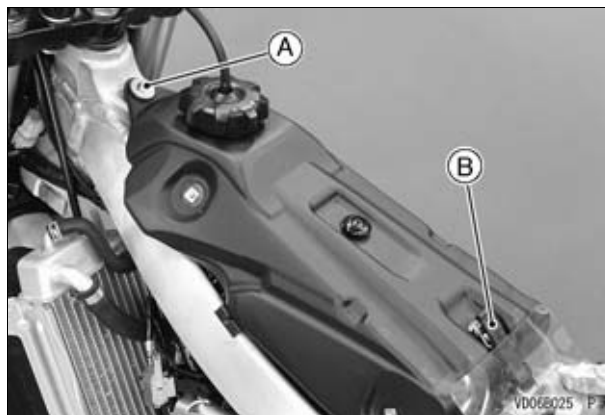
- Desmonte el asiento (consulte la sección Filtro de aire).
- Extraiga los pernos y desmonte la cubierta del radiador de ambos lados.

52 MANTENIMIENTO Y AJUSTES



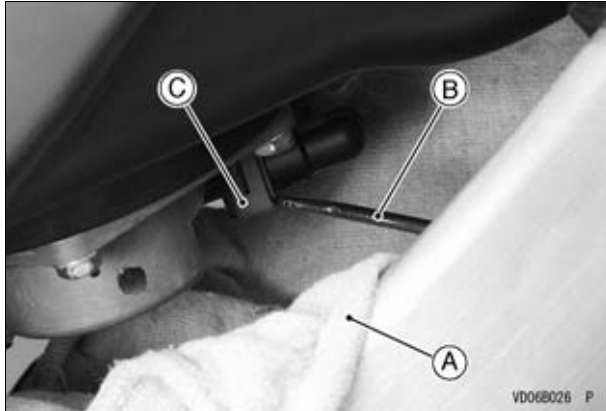
- A. Pernos
- B. Cubierta del radiador

- Quite el perno de montaje del depósito de combustible junto con la abrazadera.



- A. Perno de montaje del depósito de combustible
- B. Banda

- Asegúrese de enrollar un trapo alrededor del racor de la manguera de combustible.
- Con un paño o un cepillo suave, quite la suciedad acumulada alrededor del conector.
- Inserte un destornillador de punta plana en la ranura del cierre del racor.



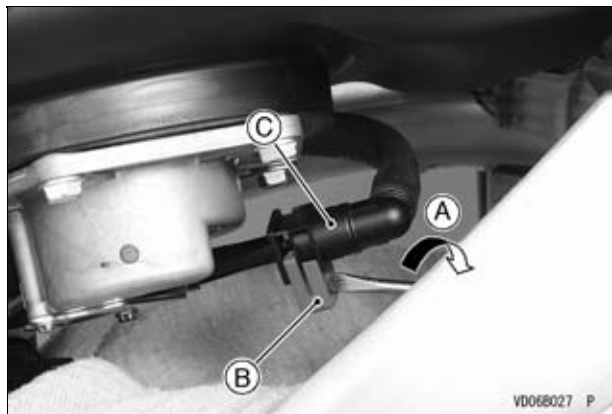
- A. Trapo
- B. Destornillador de punta plana
- C. Cierre del racor

⚠ ADVERTENCIA

El combustible es inflamable y explosivo en determinadas condiciones y puede ocasionar quemaduras graves. Asegúrese de limpiar inmediatamente y por completo los derrames de combustible. Al desconectar la manguera de combustible, la presión residual de la manguera y tubo puede ocasionar derrames de combustible. Para evitar derrames de combustible, envuelva la conexión de la manguera con un trapo limpio.

54 MANTENIMIENTO Y AJUSTES

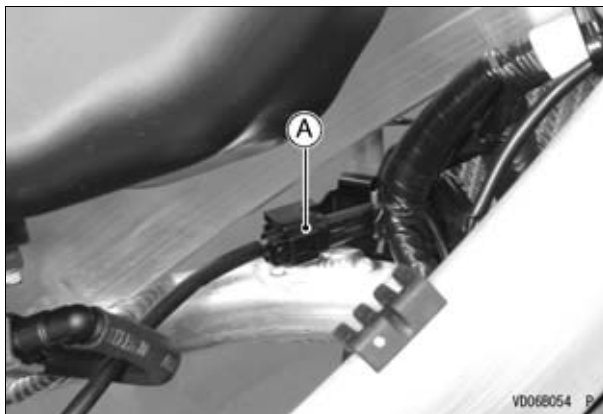
- Gire el destornillador para desconectar el cierre del racor.
- Desconecte, del tubo de salida, el racor de la manguera de combustible.



- A. Girar
- B. Cierre del racor
- C. Racor de la manguera de combustible

- Para evitar que entre suciedad, tape el tubo y el racor de la manguera de combustible con bolsas de vinilo.

- Para desconectar el conector, extraiga del soporte, el conector del conductor de la bomba de combustible.
- Desmonte el depósito de combustible.



- A. Conector del conductor de la bomba de combustible

⚠ ADVERTENCIA

La gasolina es extremadamente inflamable y puede ocasionar explosiones en determinadas condiciones.

Pare siempre el motor y no fume. Asegúrese de que el área esté bien ventilada y de que no exista riesgo alguno de que se produzcan llamas o chispas; esto incluye cualquier dispositivo con llama piloto.

- Limpie la tapa de culata en torno al orificio de la bujía antes de extraer esta.
- Retire el capuchón de la bujía de encendido antes de desmontar la bujía.



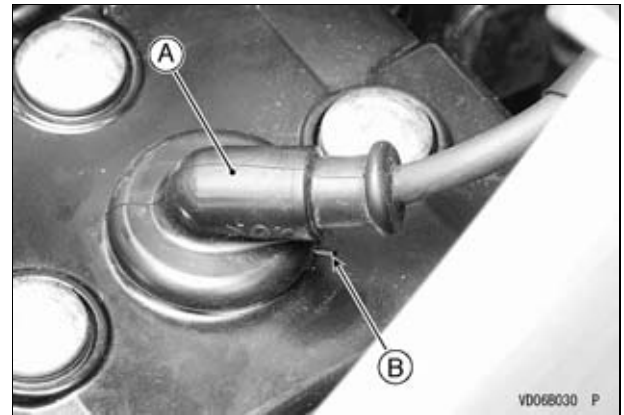
A. Tapa de bujía

- Afloje y extraiga la bujía de encendido con la llave apropiada (16 mm).
- Cuando vuelva a colocar la bujía, apriétela con el par especificado.

Par de apriete

Bujía: 13 N·m (1,3 kgf·m)

- Coloque la tapa de la bujía de forma que quede alineada con la línea de la tapa de la culata de cilindros.
- Tire ligeramente de la tapa de la bujía para comprobar que esté bien fijada.



A. Tapa de bujía
B. Línea

56 MANTENIMIENTO Y AJUSTES

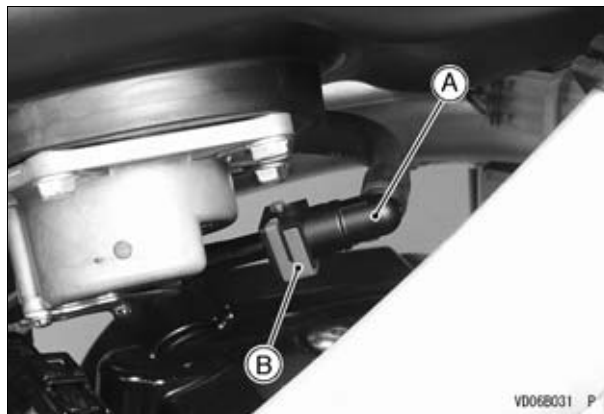
- Asegúrese de que los amortiguadores estén posicionados en el chasis y que no estén dañados. Si los amortiguadores no están firmemente fijados, vuélvalos a colocar con un adhesivo. Si los amortiguadores están dañados, cámbielos por otros nuevos.



A. Amortiguadores

- Revise si hay deformación o desgaste en el cierre del racor.
- Si el cierre del racor está deformado, sustituya la manguera de combustible por una nueva.
- Aplique una ligera capa de aceite de motor al tubo de salida de combustible.

- Introduzca el racor de la manguera de combustible en línea recta en el tubo de salida hasta que el racor chasquee.
- Presione el cierre del racor hasta que chasquee.

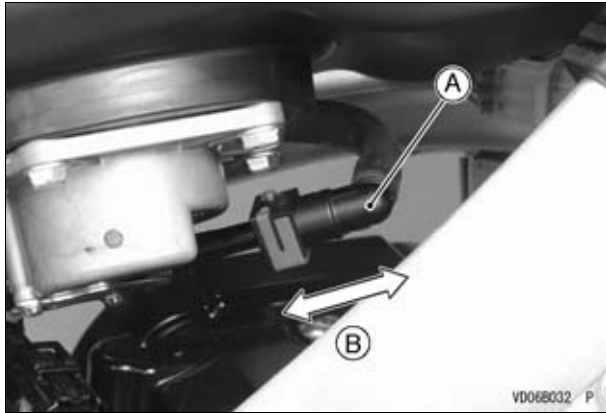


- A. Racor de la manguera de combustible
B. Cierre del racor

AVISO

Al instalar el racor de la manguera de combustible, no aplique demasiada fuerza al tubo de salida de la bomba de combustible. El tubo de resina podría dañarse.

- Presione y tire del racor de la manguera de combustible hacia atrás y hacia delante más de dos veces y verifique que esté bloqueado y que no se desprenda.



- A. Racor de la manguera de combustible
- B. Empujar y tirar

⚠ ADVERTENCIA

Las fugas de combustible pueden ocasionar incendio o explosión y causar quemaduras graves. Deslice el racor y compruebe que el racor de la manguera esté correctamente instalado en el tubo de descarga.

NOTA

- Si se ha desprendido, vuelva a instalar el racor de la manguera de combustible.

- Haga pasar el conductor de la bomba de combustible sobre la manguera de combustible.
- Antes de instalar el depósito de combustible, compruebe que ambos cables del acelerador pasen sobre el mazo de cables principal.

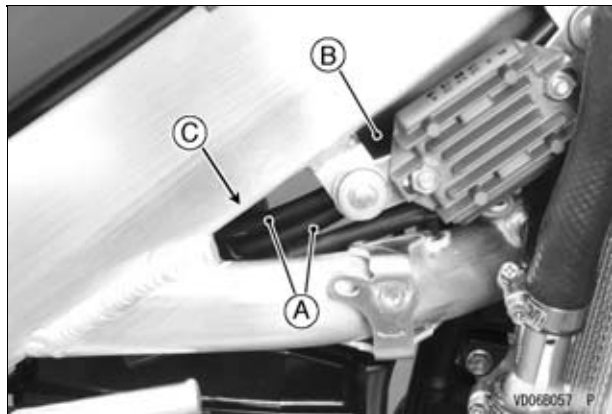
NOTA

- Para prevenir que la parte inferior del depósito de combustible empuje los cables del acelerador, haga pasar correctamente los cables sobre el mazo de cables principal.

- Enganche la banda al depósito de combustible.
- Apriete el perno de montaje del depósito de combustible.

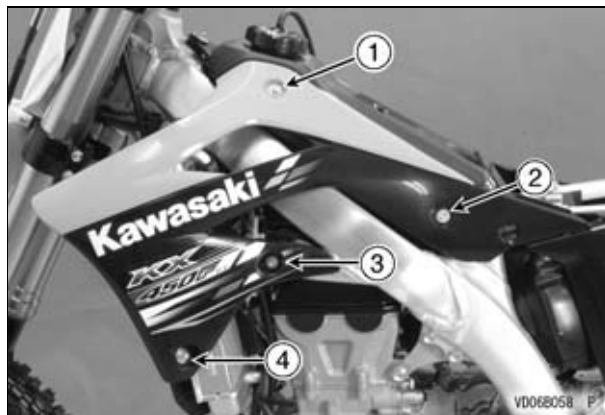
58 MANTENIMIENTO Y AJUSTES

- Después de instalar el depósito de combustible, asegúrese de que ambos cables del acelerador (exteriores) se muevan ligeramente al jalarlos hacia atrás y hacia delante en el espacio superior existente en el lateral derecho del depósito de combustible. Compruebe que ambos cables del acelerador pasen por debajo del chasis (lado derecho), tal como se muestra en la ilustración.



- A. Cables del acelerador
- B. Depósito de combustible
- C. Parte inferior del chasis (lado derecho)

- Apriete temporalmente los pernos de la cubierta del radiador, en la siguiente secuencia.



- Apriete los pernos de la cubierta del radiador.

Par de apriete

Pernos de la cubierta del radiador: 9,8 N·m (1,0 kgf·m)
--

- Instale las piezas que había desmontado.

NOTA

- *Inserte el extremo de salida de la manguera del respiradero del depósito de combustible en el orificio del vástago de la dirección.*

Filtro de aire

Un filtro de aire obstruido obstaculiza la entrada de aire, aumenta el consumo de combustible, reduce la potencia del motor y puede dar lugar a que se acumule suciedad en las bujías de encendido. Antes de cada carrera o entrenamiento revise el sistema de admisión de aire, incluyendo el filtro y el conducto de aire que comunica con el conjunto del cuerpo del acelerador, las abrazaderas del conducto y el conjunto del cuerpo del acelerador.

⚠ ADVERTENCIA

Si entra suciedad o polvo en el conjunto del cuerpo del acelerador, el acelerador puede atascarse y provocar un accidente. Evite que entre polvo durante la limpieza.

AVISO

Un filtro de aire obstruido afecta a la mezcla de combustible del motor, reduce su potencia y puede dar lugar a que se acumule suciedad en las bujías de encendido.

NOTA

○ *En zonas polvorientas, el elemento del filtro de aire debe limpiarse con más frecuencia de la recomendada.*

○ *Después de pilotar con lluvia o en caminos embarrados, debe limpiarse inmediatamente.*

Desmontaje e inspección del elemento

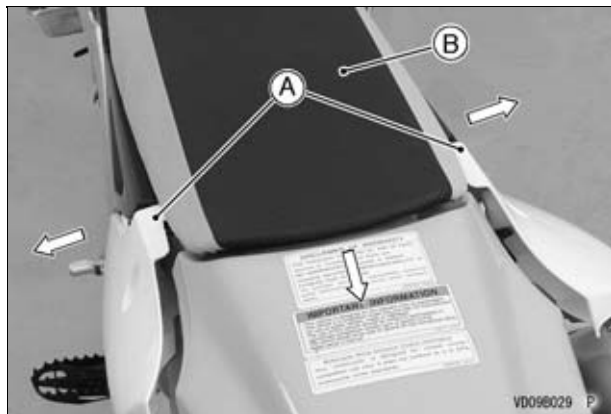
- Extraiga los pernos de ambos lados.



A. Perno

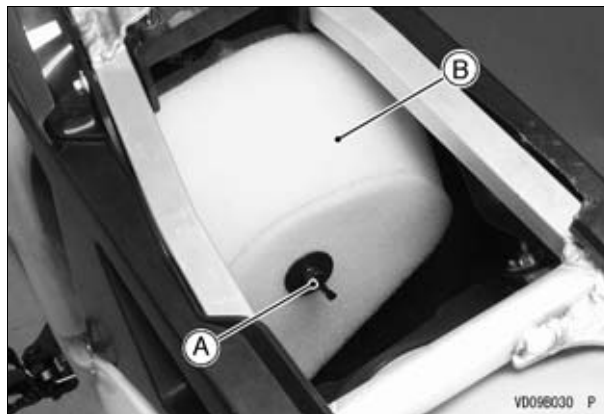
60 MANTENIMIENTO Y AJUSTES

- Abra ligeramente las dos cubiertas laterales hacia fuera y desplace el asiento hacia atrás.



A. Cubiertas laterales
B. Asiento

- Desmonte el tornillo de palomilla y extraiga el elemento del filtro de aire.



A. Perno de palomilla
B. Elemento del filtro de aire

- Compruebe que no haya suciedad en el interior del conducto de admisión y el conjunto del cuerpo del acelerador. Si está sucio, limpie a fondo el conducto de admisión y el conjunto del cuerpo del acelerador.
- Introduzca un paño limpio y sin pelusas en el conjunto del cuerpo del acelerador para impedir que entre suciedad.
- Limpie el interior de la carcasa del filtro de aire con un paño húmedo que esté limpio.
- Extraiga el elemento del filtro de su soporte.

AVISO

No retuerza ni deforme el elemento, ya que se desgarrará o dañará fácilmente.

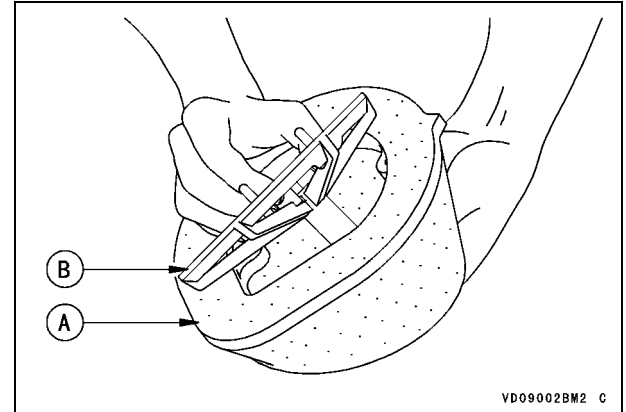
- Inspeccione el elemento. Límpielo si está sucio. Compruebe también que se encuentra en buenas condiciones (no está roto, endurecido ni encogido). Sustitúyalo si presenta daños, para evitar la infiltración de suciedad en el conjunto del cuerpo del acelerador.

⚠ ADVERTENCIA

Con un filtro de aire obstruido, pueden penetrar suciedad y polvo en el conjunto del cuerpo del acelerador y agarrotarse el acelerador; en tal caso usar la motocicleta puede resultar peligroso. Limpie el filtro de aire basándose en la tabla de mantenimiento periódico y con una frecuencia mayor si la motocicleta se utiliza en lugares donde hay mucho polvo.

AVISO

Un filtro de aire obstruido puede permitir que entre suciedad y polvo en el motor, ocasionando un desgaste excesivo o incluso daños.



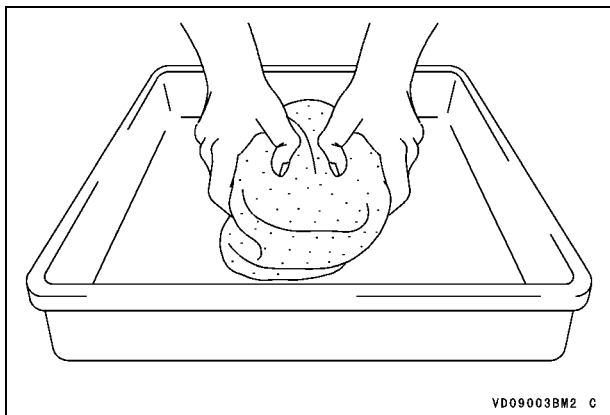
- A. Elemento del filtro de aire
- B. Soporte del elemento

Limpieza y montaje del elemento del filtro

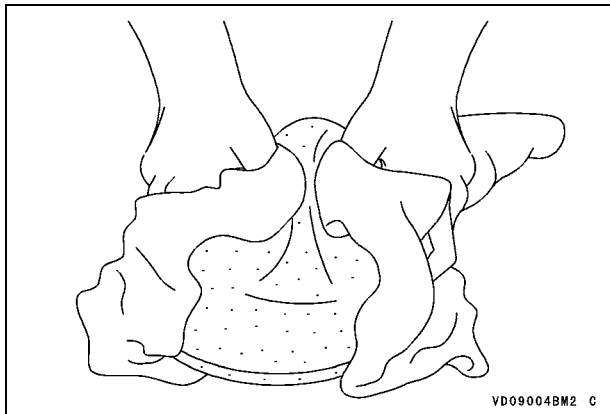
- Limpie el elemento sumergiéndolo en un disolvente con un punto de inflamación alto o en agua jabonosa caliente. Enjuague el elemento con agua limpia hasta eliminar cualquier resto de la solución limpiadora.
- Séquelo con un paño limpio.

AVISO

No retuerza, estruje ni seque el elemento con chorro de aire para evitar que se dañe.



VD09003BM2 C



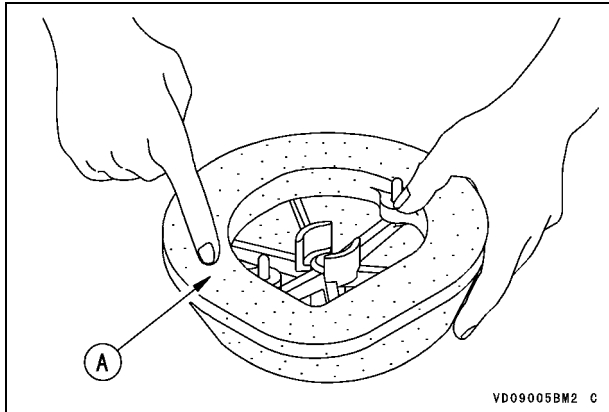
VD09004BM2 C

⚠ ADVERTENCIA

La gasolina y los disolventes con un punto de inflamabilidad bajo pueden inflamarse o explotar y provocar quemaduras graves. Limpie el elemento en un lugar bien ventilado y vigile que no se produzcan chispas o llamas en las proximidades de la zona de trabajo. No utilice gasolina ni disolventes con un punto de inflamabilidad bajo para limpiar el elemento.

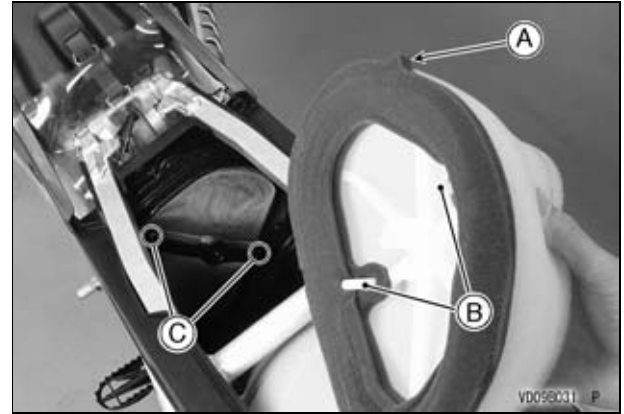
- Después de limpiarlo, espere hasta que el filtro se seque del todo. Empape el elemento con un aceite para filtros de aire de buena calidad y asegúrese de que el aceite se extiende uniformemente por todas partes. Elimine el exceso de aceite pero sin retorcer el elemento del filtro, pues se podría romper. En este caso, es mejor aceite en exceso que insuficiente. Por último, aplique una toalla de papel a la parte interior del elemento del filtro para eliminar cualquier exceso de aceite.
- Antes de montarlo, compruebe que el elemento del filtro no está roto, endurecido o encogido. Si está dañado, sustituya el elemento del filtro.
- Aplique lubricante en todas las juntas de unión y en el orificio del tornillo del alojamiento del filtro y del tracto de entrada.
- Quite el paño del conjunto del cuerpo del acelerador.
- Instale el elemento en su estructura y cubra el borde del filtro y el borde donde se asienta con

una gruesa capa de grasa de uso múltiple para garantizar un sellado total.



A. Aplicar grasa.

- Instale elemento del filtro de forma que la pestaña quede hacia arriba y los salientes coincidan con los orificios de la carcasa.

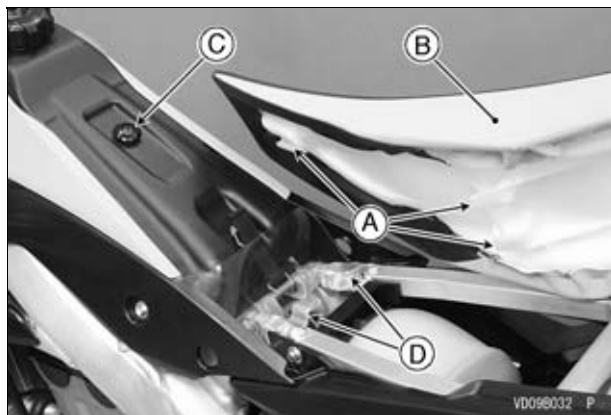


A. Pestaña
B. Salientes
C. Orificios

- Apriete el perno de palomilla.

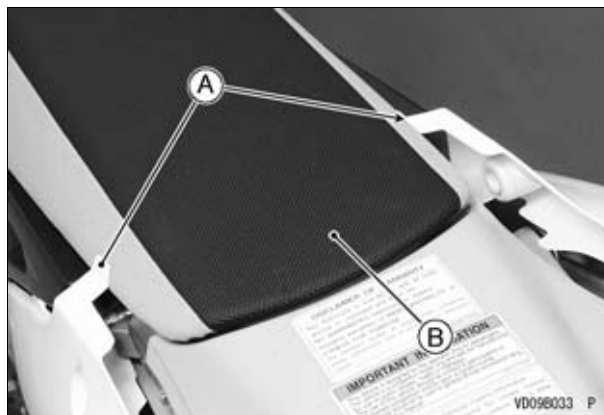
64 MANTENIMIENTO Y AJUSTES

- Inserte los ganchos del asiento debajo del collar de brida y los soportes.



- A. Ganchos
- B. Asiento
- C. Collar de brida
- D. Soportes

- Introduzca las pestañas de las cubiertas laterales en el interior del asiento y apriete los pernos.



- A. Pestañas
- B. Asiento

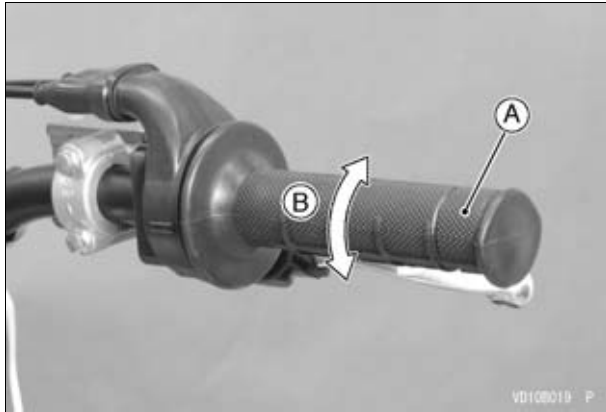
- Intente levantar el extremo posterior del asiento para comprobar que ha quedado bien instalado.

Cable del acelerador

Ajuste del cable del acelerador

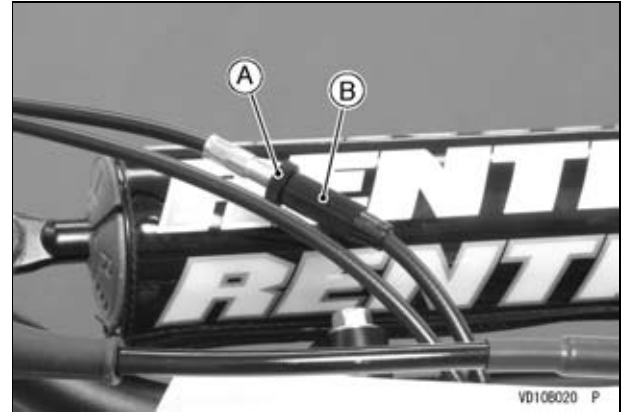
Compruebe que el puño del acelerador funciona suavemente en todas las posiciones de la dirección. Compruebe y ajuste el cable del acelerador de acuerdo con el gráfico de mantenimiento periódico.

- Compruebe que el puño del acelerador tenga 2 – 3 mm de juego que y gire suavemente.



A. Puño del acelerador
B. 2 – 3 mm

- Si el juego es incorrecto, afloje la contratuerca del extremo superior del cable del acelerador y gire el regulador hasta obtener el juego especificado. Seguidamente apriete la contratuerca contra el regulador.



A. Contratuerca
B. Regulador

- Con el motor al ralentí, gire el manillar hacia ambos lados y compruebe si su movimiento altera la velocidad de ralentí. Si cambia, es posible que el cable del acelerador esté mal ajustado, dañado o que su ruta no sea correcta. Asegúrese de solventar estos problemas antes de utilizar la motocicleta.

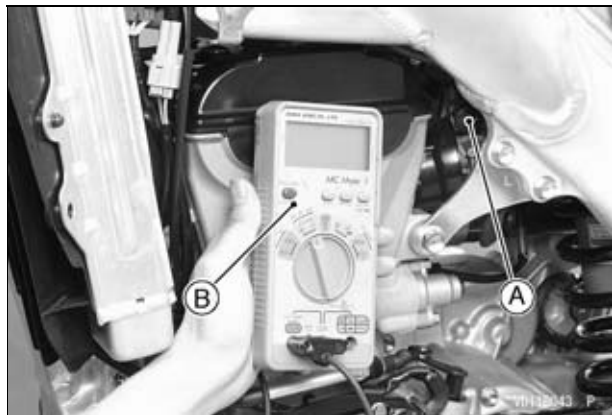
⚠ ADVERTENCIA

La conducción con cables mal ajustados, conectados incorrectamente o defectuosos puede afectar a la seguridad. Verifique que los cables estén ajustados y situados correctamente, y que no estén dañados.

Conjunto del cuerpo del acelerador

Ajuste de la velocidad de ralentí

- Desmonte la cubierta izquierda del radiador (consulte la sección Bujía).
- Caliente el motor.
- Gire el tornillo de ajuste del ralentí/mando del estrangulador hasta obtener una velocidad de ralentí de 1.950 – 2.050 r/min con el comprobador de revoluciones del motor (el comprobador debe usarse de acuerdo con las instrucciones del fabricante).



- A. Tornillo de ajuste del ralentí/mando del estrangulador
- B. Tester

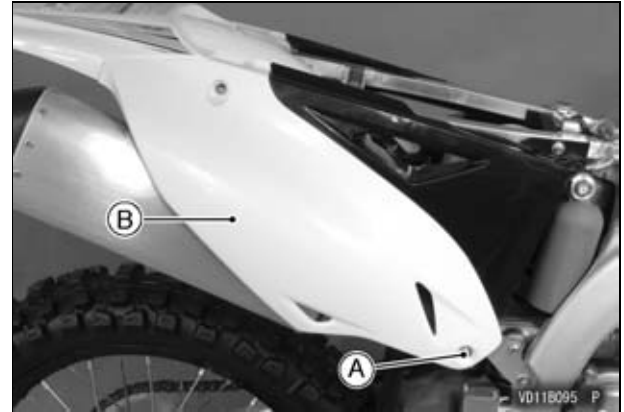
- Acelere y desacelere varias veces para asegurarse de que la velocidad de ralentí no cambia y, si es necesario, regúlela de nuevo.
- Con el motor al ralentí, gire el manillar hacia ambos lados y compruebe si su movimiento altera la velocidad de ralentí. Si ésta cambia, es posible que el cable del acelerador esté mal ajustado, dañado o que su ruta no sea correcta. Asegúrese de solventar estos problemas antes de utilizar la motocicleta.

⚠ ADVERTENCIA

Si se conduce con cables dañados, podría dar lugar a una conducción poco segura. Antes de utilizar la motocicleta, cambie los cables de control que estén dañados.

AVISO

El radiador de esta motocicleta no incorpora ventilador. El ralentí prolongado del motor sin flujo de aire a través del radiador puede provocar pérdidas de líquido refrigerante y sobrecalentamiento del motor causando posibles daños en el motor. Cualquier tipo de conducción que aumente la temperatura del motor reducirá además el tiempo de ralentí antes de que ocurran pérdidas de líquido refrigerante. Estos tipos de conducción incluyen temperaturas ambientes elevadas, terrenos arenosos o embarrados u otras condiciones que provoquen sobrecargas en el motor a velocidades reducidas. Además, calentar excesivamente el motor antes de su utilización o dejarlo a ralentí a una temperatura elevada después de su utilización también provoca el sobrecalentamiento del motor.



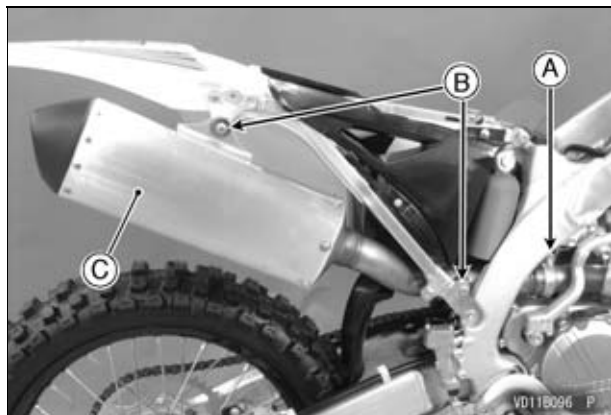
A. Perno
B. Cubierta lateral

Limpieza del conjunto del cuerpo del acelerador

- Desmonte el asiento (consulte la sección Filtro de aire).
- Desmonte el depósito de combustible (consulte la sección Bujía).
- Extraiga el perno y desmonte la cubierta lateral de ambos lados.

68 MANTENIMIENTO Y AJUSTES

- Afloje el perno de la abrazadera del silenciador.
- Extraiga los pernos de montaje del silenciador y retire el cuerpo del silenciador hacia atrás.



- A. Perno de la abrazadera del silenciador
- B. Pernos de montaje del silenciador
- C. Cuerpo del silenciador

- Afloje el tornillo de la abrazadera del conducto del filtro de aire.



- A. Tornillo de la abrazadera del conducto del filtro de aire

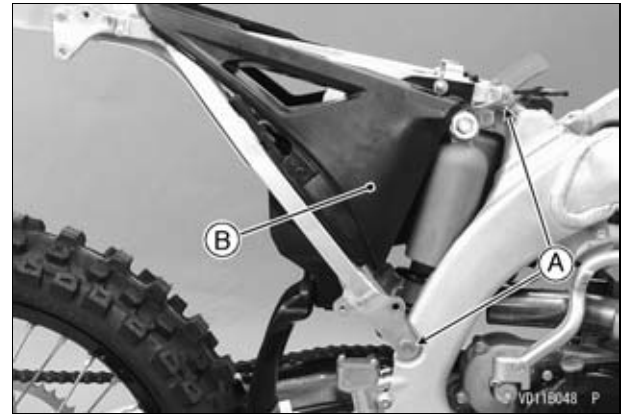
MANTENIMIENTO Y AJUSTES 69

- Desconecte el conector del sensor de temperatura del aire de admisión.



A. Conector del sensor de temperatura del aire de admisión

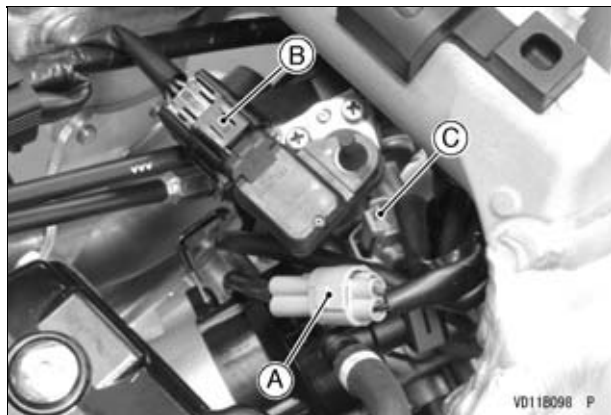
- Extraiga los pernos de montaje de ambos lados del chasis trasero.
- Tire del chasis trasero hacia atrás junto con la carcasa del filtro de aire.



**A. Pernos de montaje del chasis trasero
B. Carcasa del filtro de aire**

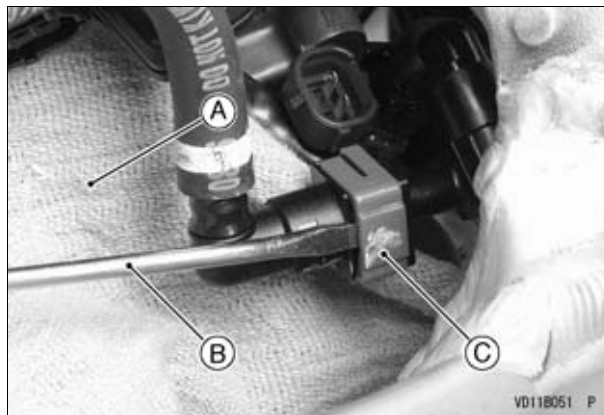
70 MANTENIMIENTO Y AJUSTES

- Desconecte el conector del sensor del acelerador.
- Desconecte el conector del sensor de presión del aire de admisión.
- Desconecte el conector del inyector de combustible.



- A. Conector del sensor del acelerador**
- B. Conector del sensor de presión del aire de admisión**
- C. Conector del inyector de combustible**

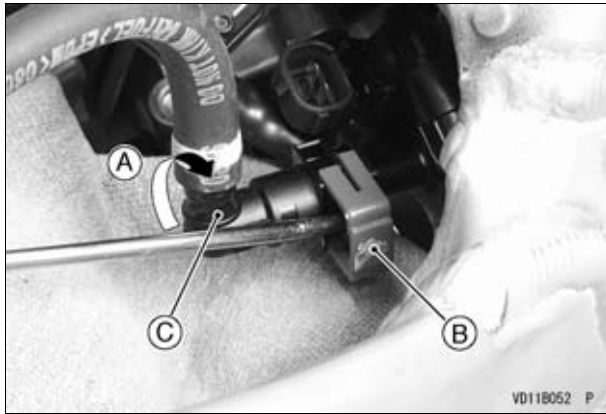
- Asegúrese de enrollar un trapo alrededor del racor de la manguera de combustible.
- Con un paño o un cepillo suave, quite la suciedad acumulada alrededor del conector.
- Inserte un destornillador de punta plana en la ranura del cierre del racor.



- A. Paño**
- B. Destornillador de punta plana**
- C. Cierre del racor**

MANTENIMIENTO Y AJUSTES 71

- Gire el destornillador para desconectar el cierre del racor.
- Desconecte, del tubo de descarga, el racor de la manguera de combustible.



- A. Girar**
- B. Cierre del racor**
- C. Racor de la manguera de combustible**

- Para evitar que entre suciedad, tape el tubo y el racor de la manguera de combustible con bolsas de vinilo.

- Afloje el tornillo de la abrazadera del soporte del conjunto del cuerpo del acelerador.
- Extraiga del soporte el conjunto del cuerpo del acelerador.



- A. Tornillo de la abrazadera del soporte del conjunto del cuerpo del acelerador**

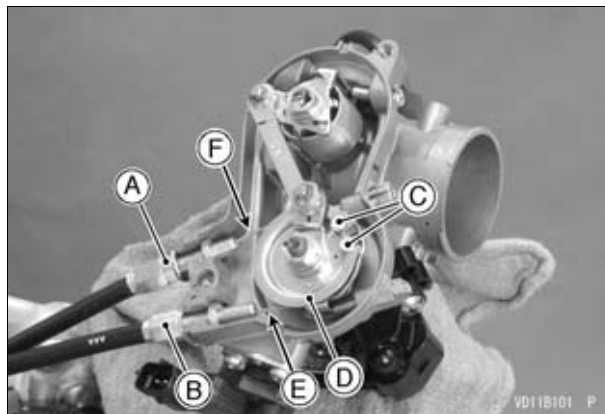
72 MANTENIMIENTO Y AJUSTES

- Extraiga los pernos y desmonte la cubierta de la polea del acelerador.



A. Pernos de la cubierta de la polea del acelerador
B. Cubierta de la polea del acelerador

- Afloje la contratuerca del perno del cable del decelerador y libere la punta del extremo inferior del cable.
- Afloje el perno del cable del acelerador y libere la punta del extremo inferior del cable.

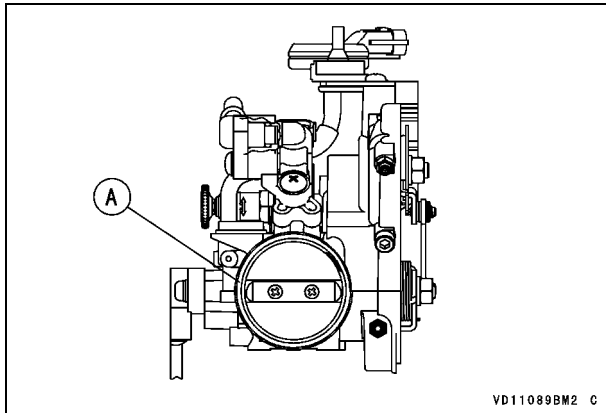


A. Contratuerca del perno del cable del decelerador
B. Perno del cable del acelerador
C. Puntas del extremo inferior del cable del acelerador
D. Polea del acelerador
E. Cable del acelerador
F. Cable del decelerador

AVISO

Nunca deje caer el conjunto del cuerpo del acelerador especialmente sobre una superficie dura. El golpe aplicado al cuerpo del acelerador puede dañarlo.

- Después de desmontar el cuerpo del acelerador, cubra con un trapo el soporte del cuerpo del acelerador y el conducto del filtro de aire para protegerlos de la suciedad.
- Limpie el conjunto del cuerpo del acelerador.
- Abra la válvula de mariposa y revise si hay depósitos de carbonilla en el diámetro interior del acelerador.
- Si hay acumulación de carbonilla, limpie el diámetro interior del acelerador y válvula de mariposa con un paño sin pelusas embebido en un disolvente de alto punto de inflamación.



A. Diámetro interior del acelerador

AVISO

Si penetra suciedad en el motor este se desgastará en exceso y, posiblemente, resultará dañado.

- Lubrique los extremos inferiores de los cables del acelerador.
- Instale la punta del extremo inferior del cable del acelerador en la polea del acelerador.
- Instale el cable del acelerador de manera tal que la uña de la arandela quede tal como se indica en la ilustración.
- Instale la punta del extremo inferior del cable del decelerador en la polea del acelerador.
- Apriete la contratuerca del perno del cable sosteniendo el perno del cable del decelerador.

Par de apriete

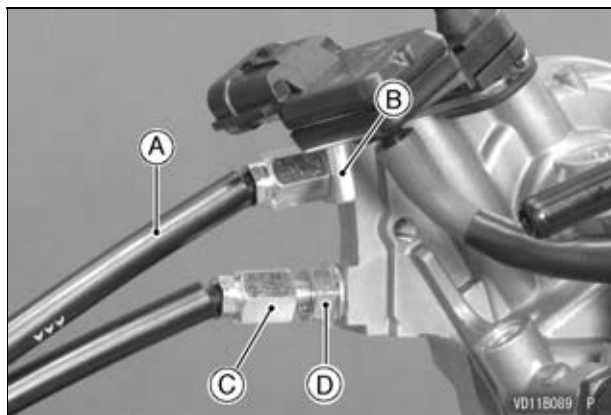
Pernos de montaje del cable del acelerador:

3,0 N·m (0,31 kgf·m)

Pernos de la cubierta de la polea del acelerador:

3,4 N·m (0,35 kgf·m)

74 MANTENIMIENTO Y AJUSTES

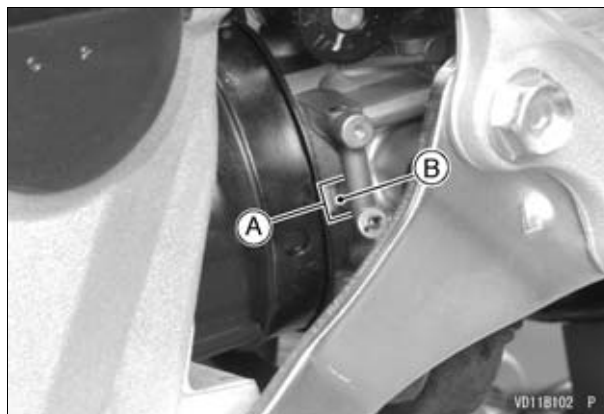


- A. Cable del acelerador
- B. Uña
- C. Perno del cable del decelerador
- D. Contratuerca del perno del cable del decelerador

⚠ ADVERTENCIA

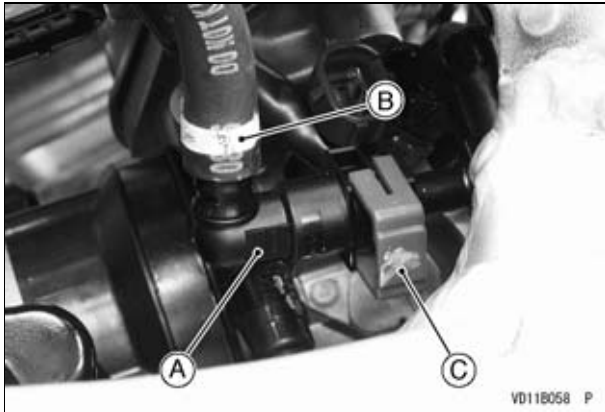
La conducción con cables mal ajustados, conectados incorrectamente o defectuosos puede afectar a la seguridad. Verifique que los cables estén ajustados y situados correctamente, y que no estén dañados.

- Instale el conjunto del cuerpo del acelerador en su soporte. Alinee el saliente con la ranura.
- Compruebe que el conjunto del cuerpo del acelerador haya quedado firmemente instalado.



- A. Ranura
- B. Saliente

- Revise si hay deformación o desgaste en el cierre del racor.
- Si el cierre del racor está deformado, sustituya la manguera de combustible por una nueva.
- Aplique una ligera capa de aceite de motor al tubo de descarga de combustible.
- Inserte el racor de la manguera de combustible en el tubo de descarga.
- Compruebe la pintura blanca de la manguera en el lateral del conjunto del cuerpo del acelerador.
- Presione el cierre del racor hasta que chasquee.



- A. Racor de la manguera de combustible
- B. Pintura blanca
- C. Cierre del racor

AVISO

Al instalar el racor de la manguera de combustible, no aplique demasiada fuerza sobre el tubo de descarga del conjunto del cuerpo del acelerador. El tubo de resina podría dañarse.

- Presione y tire del racor de la manguera de combustible hacia atrás y hacia adelante más de dos veces y verifique que esté bloqueado y que no se desprenda.



- A. Racor de la manguera de combustible
- B. Empujar y tirar

⚠ ADVERTENCIA

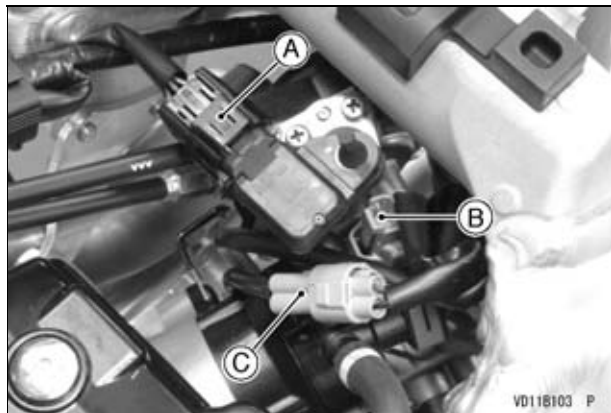
Las fugas de combustible pueden ocasionar incendio o explosión y causar quemaduras graves. Deslice el racor y compruebe que el racor de la manguera esté correctamente instalado en el tubo de descarga.

76 MANTENIMIENTO Y AJUSTES

NOTA

○ Si se ha desprendido, vuelva a instalar el racor de la manguera de combustible.

- Conecte el conector del sensor de presión del aire de admisión, el conector del inyector de combustible y el conector del sensor del acelerador.

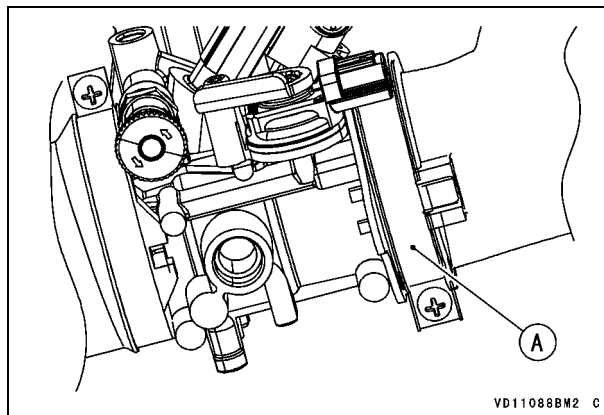


A. Conector del sensor de presión del aire de admisión

B. Conector del inyector

C. Conector del sensor del acelerador

- Instale el chasis trasero junto con la carcasa del filtro de aire en el conjunto del cuerpo del acelerador.
- Compruebe que el conducto esté firmemente instalado.
- Compruebe la posición de la abrazadera, tal como se muestra en la ilustración.



A. Abrazadera

- Apriete firmemente el tornillo fijación del conducto del filtro de aire.
- Apriete el tornillo de fijación del soporte del conjunto del cuerpo del acelerador al par especificado.

Par de apriete

Tornillo de la abrazadera del soporte del conjunto del cuerpo del acelerador:

2,0 N·m (0,20 kgf·m)

- Apriete los pernos de montaje del chasis trasero al par especificado.

Par de apriete

Pernos de montaje del chasis trasero:
34 N·m (3,5 kgf·m)

- Instale el depósito de combustible (consulte la sección Bujía).
- Instale el silenciador (consulte el apartado Sistema de escape).
- Instale las piezas que había desmontado.
- Acelere y desacelere unas cuantas veces para asegurarse de que el puño funciona correctamente.
- Compruebe el juego del cable del acelerador y el ajuste del ralentí.

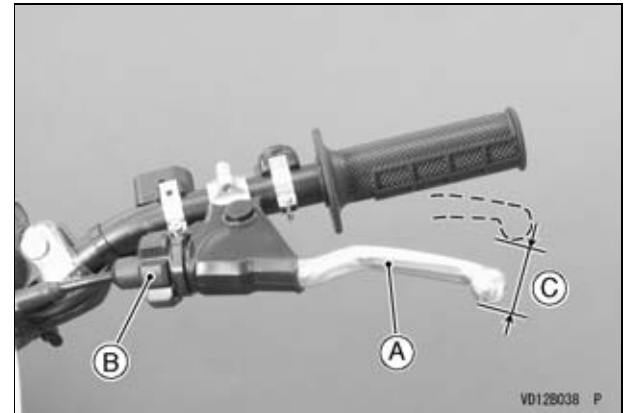
Embrague

Regulación de la maneta del embrague

El juego libre apropiado para la maneta del embrague es de 8 – 13 mm. Dicho juego aumenta con la tensión del cable y el desgaste del disco de fricción, por lo que requiere regulación periódica.

Cuando el juego libre de la maneta del embrague no se ajuste al valor especificado, primero intente ajustarlo en dicha maneta, de la siguiente manera.

- Gire el regulador para obtener el juego libre correcto de la maneta del embrague.

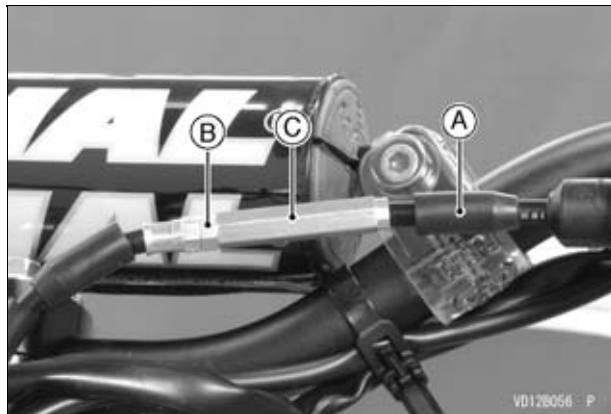


- A. Maneta del embrague
- B. Regulador
- C. 8 – 13 mm

78 MANTENIMIENTO Y AJUSTES

Si no se puede ajustar el juego libre de la maneta del embrague en la propia maneta, hágalo más abajo en el cable, de la siguiente manera.

- Desmonte la placa de matrícula (consulte la sección Dirección).
- Gire a tope el regulador.
- Deslice la funda antipolvo hacia atrás.
- Afloje la contratuerca situada en la mitad del cable del embrague y gire la tuerca de ajuste hasta que el juego libre de la maneta del embrague sea de 8 – 13 mm.



- A. Cubierta antipolvo
- B. Contratuerca
- C. Tuerca de ajuste

- Apriete la contratuerca.

⚠ ADVERTENCIA

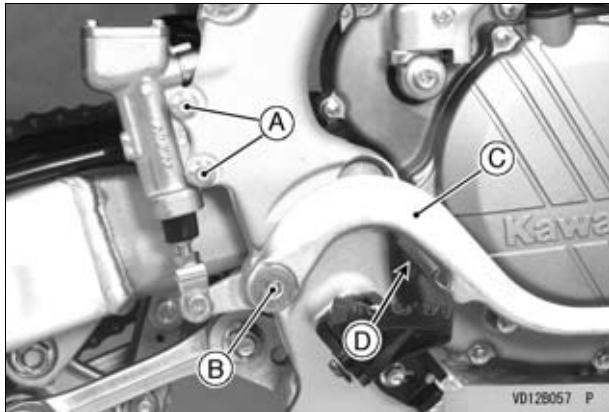
Un juego excesivo del cable puede impedir que el embrague se desacople y que se produzca un accidente, con el consiguiente riesgo de lesiones graves o mortales. Cuando ajuste el embrague o cambie el cable, verifique que el extremo superior del cable exterior del embrague esté bien asentado en su fijación; de lo contrario, puede desplazarse posteriormente y adquirir un juego que impedirá que el embrague se desacople.

NOTA

- *Después del reglaje, arranque el motor y compruebe que el embrague no patina y que se suelta correctamente.*

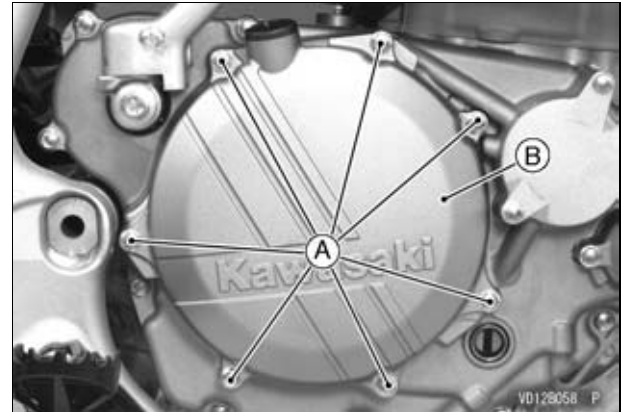
Desmontaje de los discos de fricción y de acero

- Vacíe el aceite del motor (consulte la sección Aceite del motor).
- Extraiga los pernos de montaje traseros de la bomba de freno, el perno del pedal de freno y el muelle de retorno del pedal del freno trasero.



- A. Pernos de montaje traseros de la bomba de freno**
- B. Perno del pedal de freno**
- C. Pedal del freno**
- D. Muelle de retorno**

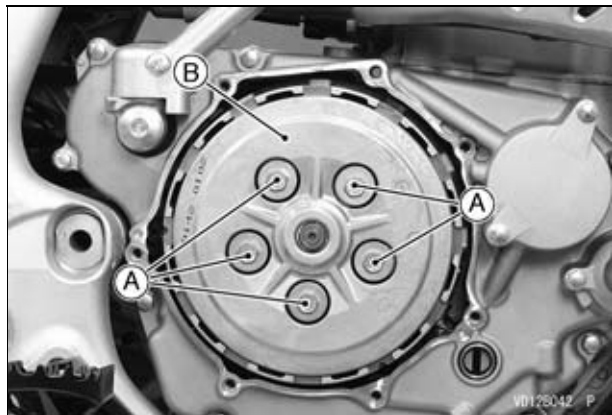
- Extraiga los pernos de la cubierta del embrague.



- A. Pernos de la cubierta del embrague**
- B. Cubierta del embrague**

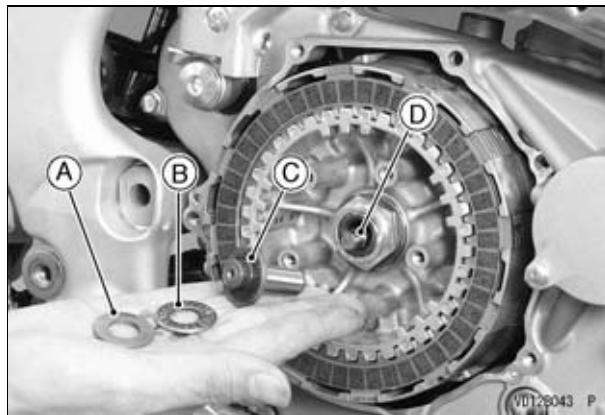
80 MANTENIMIENTO Y AJUSTES

- Desmonte la cubierta y la junta del embrague.
- Desmonte los tornillos del embrague, el plato de presión del embrague y los muelles.



A. Pernos de los muelles del embrague
B. Plato de presión del embrague

- Extraiga la arandela de ajuste, el cojinete de agujas, el soporte de la varilla de empuje y la varilla de empuje.



A. Arandela de ajuste
B. Cojinete de agujas
C. Soporte de la varilla de empuje
D. Varilla de empuje

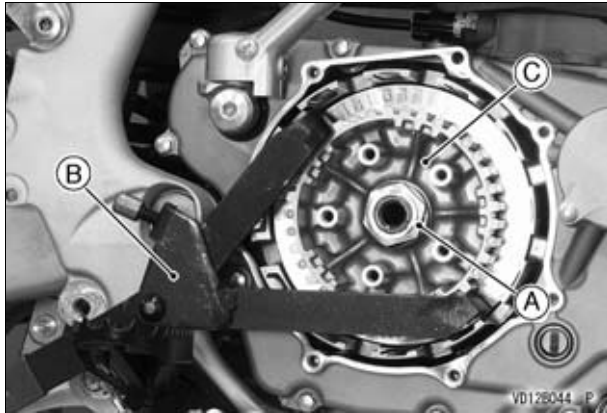
- Desmonte los discos de fricción y de acero.

NOTA

- *Las placas de fricción de cada extremo son diferentes de las instaladas entre las mismas. Sin embargo, no es posible identificar la diferencia a simple vista.*
- *Al realizar el mantenimiento del embrague, marque las placas de fricción de ambos extremos con un marcador permanente antes de quitarlas para volverlas a instalar en las posiciones correctas.*

○ Cuando reemplace las placas de fricción por otras nuevas, marque las placas de fricción de ambos extremos inmediatamente después de abrir el embalaje para poderlas identificar e instalar en las posiciones correctas.

- Extraiga la tuerca del cubo del embrague con el sujetador de embrague (herramienta especial: 57001-1243) para prevenir la rotación del cubo.
- Extraiga el buje del embrague.



- A. Tuerca del cubo del embrague
- B. Soporte del embrague (herramienta especial: 57001-1243)
- C. Cubo del embrague

Inspección del desgaste/daños en los discos de fricción y de acero

- Revise los discos de fricción y acero para ver si muestran signos de agarrotamiento o un desgaste irregular.
- Si algún disco muestra signos de desgaste, sustituya todos los discos de fricción y de acero en conjunto.
- Mida el espesor de los discos de fricción con un pie de rey.
- Si se han desgastado más allá del límite de servicio, monte otros nuevos en su lugar.

Medida del grosor de los discos de fricción

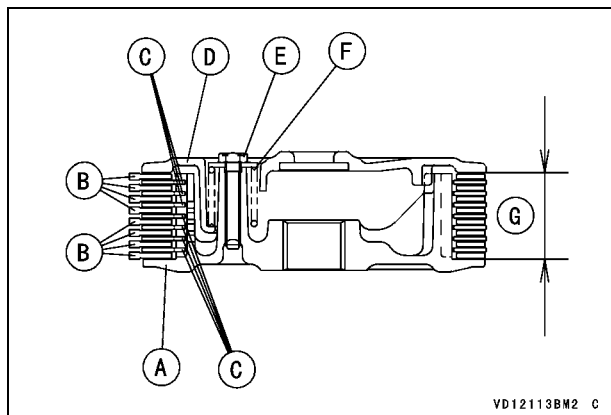
Estándar	2,92 – 3,08 mm
Límite de servicio	2,7 mm

Si cambia los discos de acero, mida la longitud del conjunto de discos y utilice los discos de acero que se indican en la tabla siguiente para obtener la longitud estándar. Para medir la longitud del conjunto de discos, arme el conjunto (buje, discos de fricción, discos de acero, disco de presión, pernos de los muelles, muelles).

Par de apriete

Pernos del muelle del embrague:
8,8 N·m (0,90 kgf·m)

82 MANTENIMIENTO Y AJUSTES



- A. Cubo del embrague
- B. Discos de fricción
- C. Discos de acero
- D. Disco de presión del embrague
- E. Perno de muelle del embrague
- F. Muelle
- G. Longitud estándar

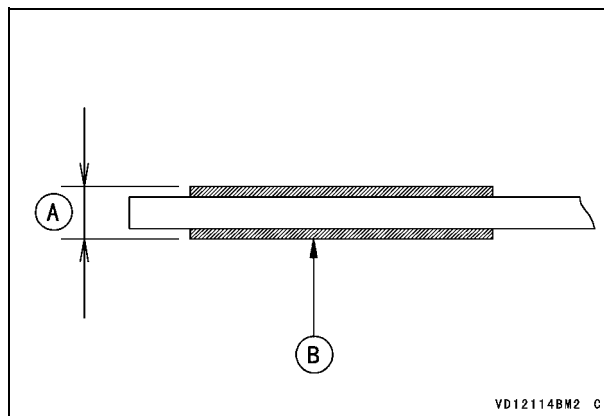
Longitud estándar para la medición del conjunto de discos de embrague:

34,9 – 35,5 mm

Disco de acero (Núm. de pieza)	Grosor
13089-1095 (estándar)	1,6 mm
13089-1005	2,0 mm
13089-1010	1,2 mm

NOTA

○ No utilice la placa de acero de 2,0 mm y 1,2 mm de espesor al mismo tiempo.



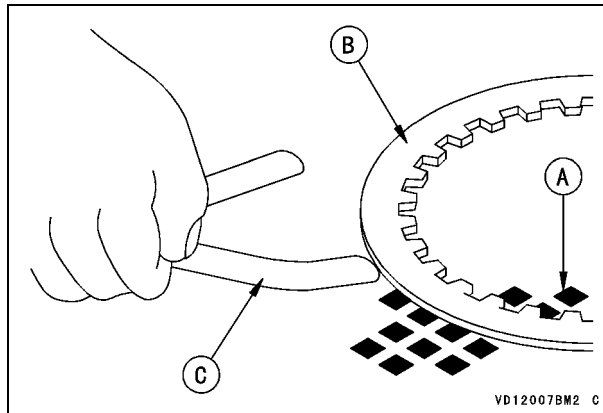
- A. Grosor
- B. Disco de fricción

Inspección de la deformación de los discos de fricción y de acero

- Coloque cada disco sobre una superficie plana y mida la deformación con ayuda de una galga de espesores (es decir, el espacio que queda entre cada disco y la superficie sobre la que está colocado).
- Si alguno de los discos está combado por encima del límite de servicio, sustitúyalo por otro nuevo.

Deformación de los discos de fricción y de acero

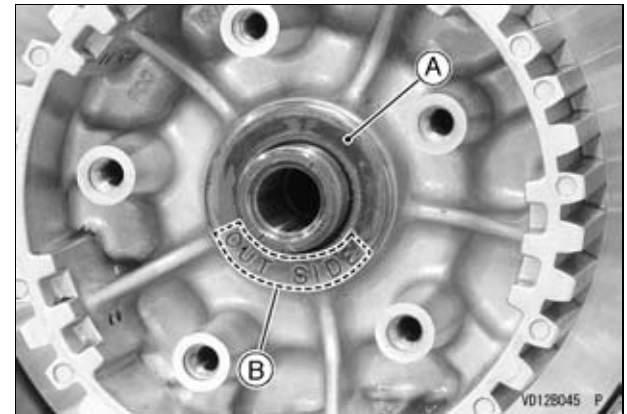
Disco de fricción	Estándar	0,15 mm o menos
	Límite de servicio	0,3 mm
Disco de acero	Estándar	0,2 mm o menos
	Límite de servicio	0,3 mm



- A. Superficie plana
- B. Disco de fricción o de acero
- C. Galga de espesores

Instalación del buje del embrague

- Instale todas las piezas siguiendo el orden inverso de desmontaje.
- Reemplace la tuerca del cubo del embrague por una nueva.
- Monte el buje del embrague.
- Monte el separador con el texto “OUT SIDE” mirando hacia la tuerca.



- A. Separador
- B. Indicación “OUTSIDE”

- Apriete la tuerca del cubo del embrague con el sujetador de embrague (herramienta especial: 57001-1243) al par especificado.

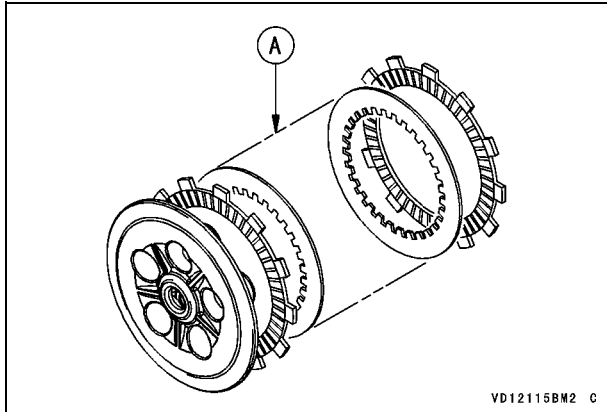
Par de apriete

Tuerca del cubo del embrague:
98 N·m (10 kgf·m)

84 MANTENIMIENTO Y AJUSTES

Instalación de los discos de fricción y de acero

- Instale todas las piezas siguiendo el orden inverso de desmontaje.
- Instale los discos de fricción y los discos de acero de forma alterna, asegurándose empezar y terminar con un disco de fricción.

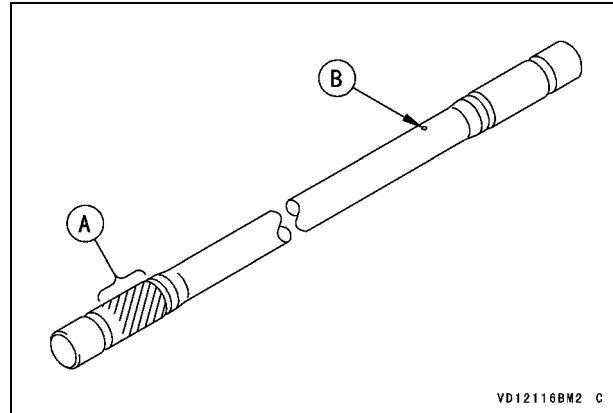


A. Discos de fricción y de acero

AVISO

Si se instalan discos de fricción y acero secos, aplique aceite de motor a las superficies de cada disco para evitar que se agarren los discos del embrague.

- Aplique grasa de disulfuro de molibdeno en la varilla de empuje, tal como se muestra en la ilustración.
- Instale la varilla de empuje de manera tal que el orificio del conducto de aceite quede orientado hacia el lado derecho del motor.

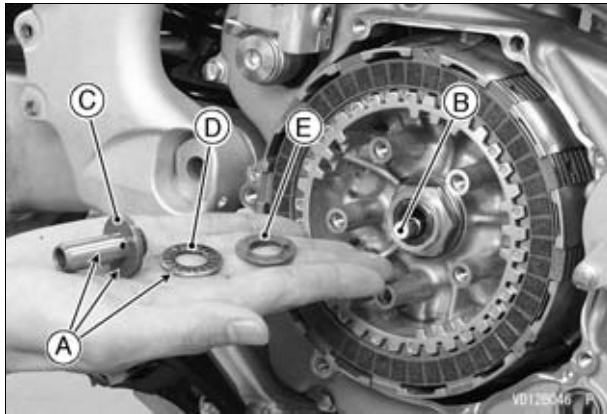


A. Aplique grasa de disulfuro de molibdeno.
B. Orificio del conducto de aceite

- Aplique grasa de disulfuro de molibdeno en la superficie de contacto del soporte de la varilla de empuje, tanto en la superficie del cojinete de agujas como en la arandela de ajuste.
- Instale el soporte de la varilla de empuje, el cojinete de agujas y la arandela de ajuste.

NOTA

○ No cierre el orificio del conducto de aceite de la varilla de empuje con la grasa de disulfuro de molibdeno.



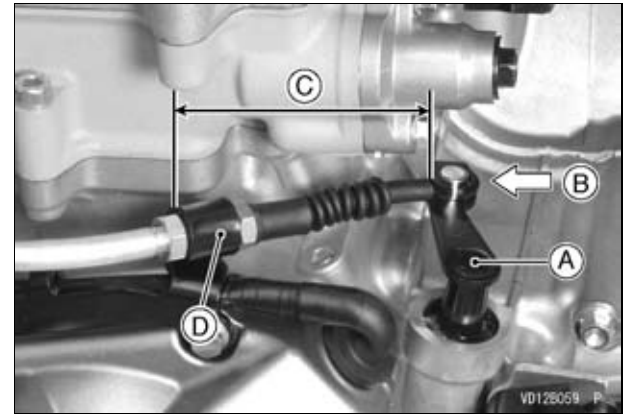
- A. Aplicar grasa de disulfuro de molibdeno.
- B. Varilla de empuje
- C. Soporte de la varilla de empuje
- D. Cojinete de agujas
- E. Arandela de ajuste

- Instale el plato de presión del embrague y los muelles.
- Apriete los pernos de los muelles del embrague al par especificado.

Par de apriete

Pernos del muelle del embrague:
8,8 N·m (0,90 kgf·m)

- Compruebe la posición de la palanca del eje de desembrague midiendo la distancia entre la palanca y la sujeción del cable mientras empuja la palanca ligeramente hacia delante.



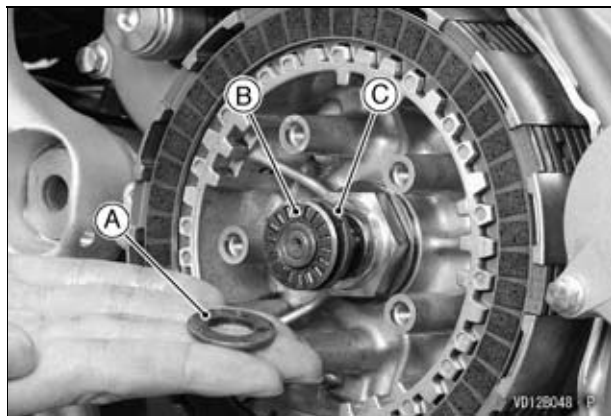
- A. Palanca del eje de desembrague
- B. Empujar hacia delante
- C. Distancia
- D. Soporte del cable

Distancia de la posición

Estándar	68,6 a 76,4 mm
----------	----------------

86 MANTENIMIENTO Y AJUSTES

- Si la posición de la palanca no está dentro del valor normal, seleccione el espesor correcto de las arandelas de ajuste según se indica en la tabla siguiente.
- Extraiga el plato de presión del embrague cuando sea necesario y vuelva a instalar el embrague y la arandela de ajuste seleccionada.



- A. Arandela de ajuste**
- B. Cojinete de agujas**
- C. Soporte de la varilla de empuje**

Arandela de ajuste

Grosor	Núm. de pieza
1,5 mm	92200-1548
1,0 mm	92200-0045

Selección de la arandela de ajuste y de la posición de la palanca del eje de desenganche

Distancia de la posición	Dictamen	Grosor de las arandelas	Cantidad
68,6 – 76,4 mm	Estándar	1,5 mm	1
Superior a 76,4 mm	Demasiado grande	1,0 mm	1
Inferior a 68,6 mm	Demasiado pequeño	1,0 mm	2

- Coloque una nueva junta de la tapa del embrague con una capa fina de grasa y apriete los pernos.

Par de apriete

Pernos de la cubierta del embrague: 9,8 N·m (1,0 kgf·m)
--

- Sustituya las juntas tóricas del perno del pedal del freno por otras nuevas e instálelas.
- Cuando instale el pedal del freno, aplique grasa en la superficie de contacto del pivote del pedal y aplique un fijador no permanente en las roscas del pedal del freno.

Par de apriete

Perno del pedal de freno: 25 N·m (2,5 kgf·m)

- Mientras empuja el pedal del freno hacia abajo, apriete los pernos de montaje traseros de la bomba de freno.

Par de apriete

Pernos de montaje traseros de la bomba de freno: 9,8 N·m (1,0 kgf·m)

- Compruebe el nivel de aceite del motor.

Holgura de las válvulas

El desgaste de las válvulas y de su asiento disminuye la holgura de las válvulas y altera su sincronización.

AVISO

Si no se ajusta la holgura de las válvulas, el desgaste provocará que éstas permanezcan parcialmente abiertas, lo cual disminuye el rendimiento, quema las válvulas y sus asientos, y puede causar daños graves en el motor.

La holgura de cada válvula debe comprobarse y ajustarse conforme a la tabla de mantenimiento periódico.

NOTA

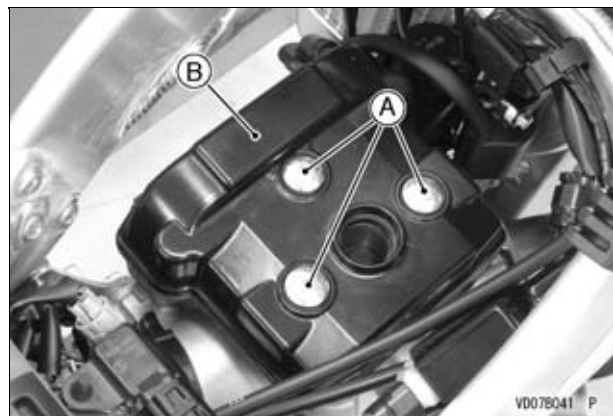
- *Si el motor está caliente, espere a que se enfríe. La holgura de válvulas se debe comprobar cuando el motor está frío (temperatura ambiente).*

Comprobación de la holgura de válvulas

- Retire la tapa de la bujía (consulte la sección Bujías).

88 MANTENIMIENTO Y AJUSTES

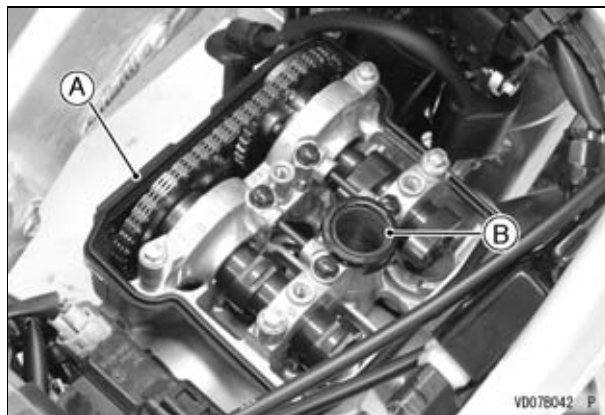
- Quite los pernos de la cubierta de la culata del cilindro y extraiga la cubierta.



A. Pernos y arandelas de la tapa de la culata del cilindro

B. Tapa de culata

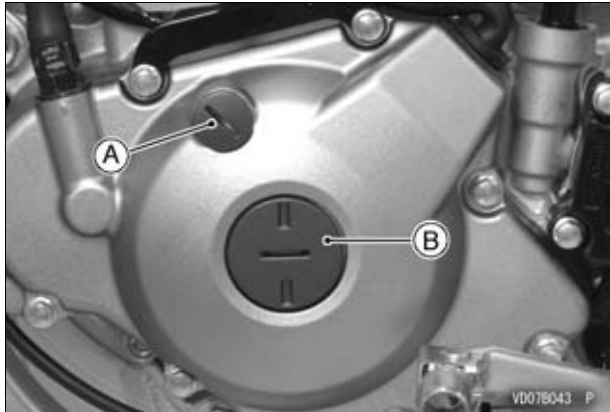
- Extraiga la junta de estanqueidad de la tapa de la culata y la junta de estanqueidad del orificio de la bujía.



A. Junta de la culata

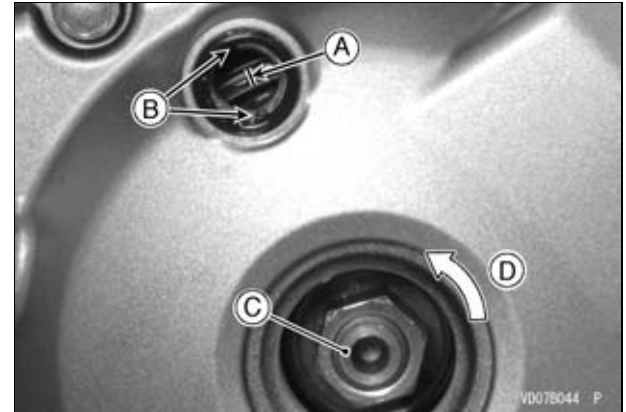
B. Junta del orificio para la bujía

- Extraiga los dos tapones de la cubierta del magneto.



- A. Tapa de inspección de la sincronización
- B. Tapa de la tuerca del volante

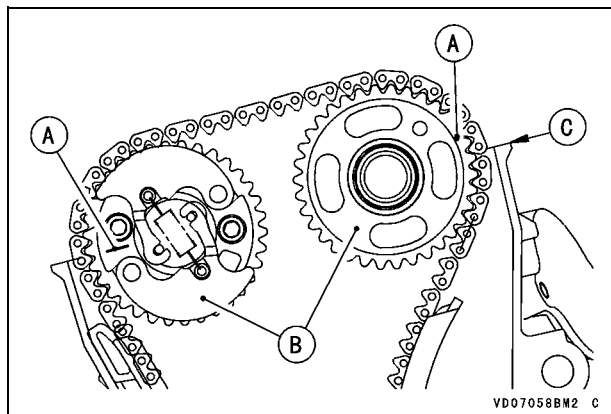
- Para inspeccionar la holgura de las válvulas, lleve el pistón al punto muerto superior (PMS) de su carrera de compresión (la posición al final de la carrera de compresión). Para ello, alinee la marca superior con la ranura de la cubierta del magneto mientras gira el cigüeñal en sentido antihorario.



- A. Marca superior
- B. Ranura en la cubierta del magneto
- C. Cigüeñal
- D. Sentido de rotación del cigüeñal

90 MANTENIMIENTO Y AJUSTES

- En esta posición, las marcas de distribución en los piñones del eje de levas deben estar casi alineadas con la superficie superior de la culata, como se muestra en la figura.



- A. Marcas de sincronización**
- B. Piñones del eje de levas**
- C. Superficie superior de la culata**

- Con una galga de espesores, mida la holgura entre cada lóbulo de leva y el empujador de cada una de las cuatro válvulas.

NOTA

○ Anote las holguras medidas.



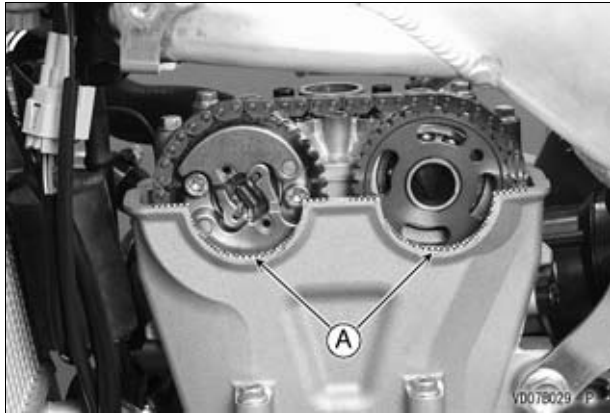
A. Galga de espesores

Holgura de válvulas estándar

Escape	0,17 – 0,22 mm
Admisión	0,10 – 0,15 mm

- Si la holgura de la válvula está fuera del valor especificado, hágala ajustar por un concesionario autorizado Kawasaki o por un mecánico competente conforme a las instrucciones contenidas en el manual de taller.
- Utilizando un disolvente con un punto de inflamación alto, elimine totalmente el aceite o la suciedad del área de revestimiento del sellador de silicona. Seque con un paño limpio.

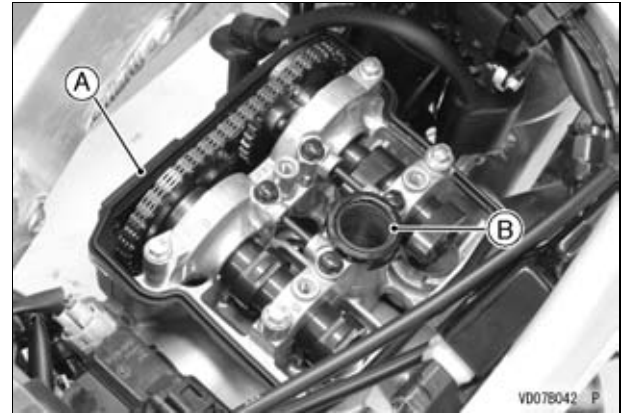
- Aplique un sellador de silicona a la culata del cilindro, tal como se muestra en la ilustración.



A. Sellador de silicona

- Sustituya la junta de la culata por una nueva.
- Coloque la junta de la culata sobre la culata.

- Cambie la junta del orificio para la bujía por una nueva y colóquela.

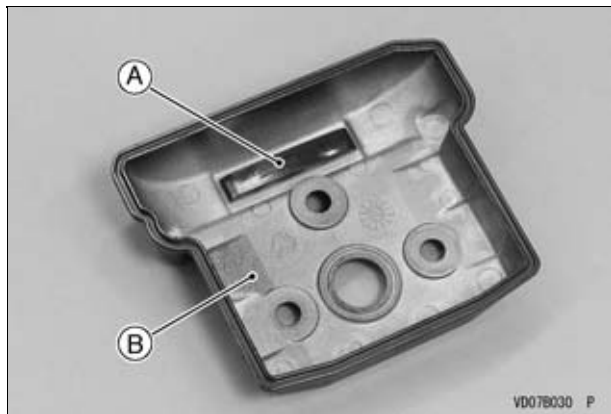


A. Junta de la culata

B. Junta del orificio para la bujía

92 MANTENIMIENTO Y AJUSTES

- Verifique que la guía superior de la cadena quede en la parte inferior de la tapa de la culata.



A. Guía superior de la cadena
B. Tapa de culata

AVISO

A menos que la guía de la cadena superior esté en el fondo, la cadena del árbol de distribución podría empujar la tapa de la culata del cilindro hacia arriba, produciendo una fuga de aceite.

- Instale la tapa de culata.
- Coloque la arandela en la tapa de culata con la cara metálica hacia arriba y apriete los pernos con el par especificado.

Par de apriete

Pernos de la tapa de la culata del cilindro:
9,8 N·m (1,0 kgf·m)

- Instale las dos tapas en la cubierta del magneto.

Par de apriete

Tapa de inspección de la sincronización:
3,5 N·m (0,36 kgf·m)
Tapa de la tuerca del volante:
3,5 N·m (0,36 kgf·m)

- Instale las piezas que había desmontado.

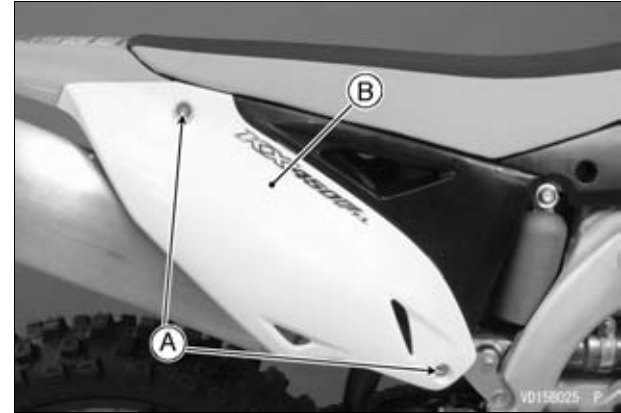
Sistema de escape

El sistema de escape, especialmente el cuerpo del silenciador, está diseñado para reducir el ruido de escape y dirigir los gases de escape lejos del conductor, al tiempo que se minimiza la pérdida de potencia. Si se ha acumulado carbonilla en el interior del cuerpo del silenciador, el sistema de escape será menos eficaz, por lo que el rendimiento del motor se verá afectado.

Si el cuerpo del silenciador está muy deteriorado, dentado, agrietado u oxidado, sustitúyalo. Sustituya el deflector del silenciador si el ruido del tubo de escape es fuerte o el rendimiento del motor disminuye.

Cambio de la lana del silenciador

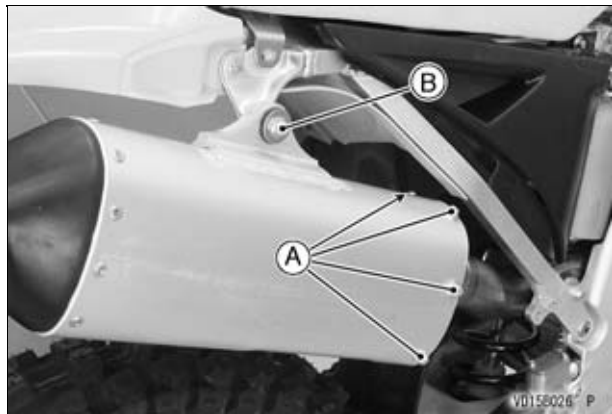
- Desmonte los pernos y la cubierta lateral derecha.



- A. Pernos**
- B. Cubierta derecha**

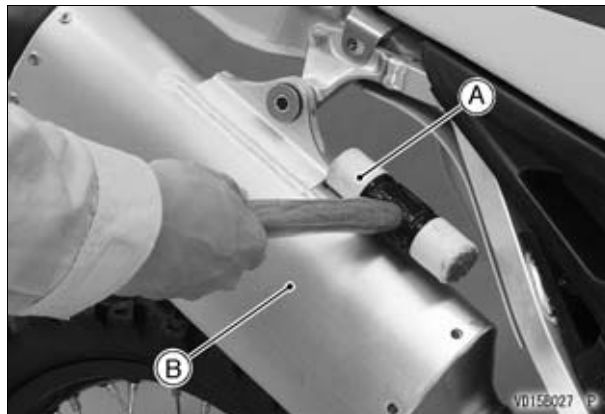
94 MANTENIMIENTO Y AJUSTES

- Extraiga los pernos de la cubierta del silenciador.
- Extraiga el perno de montaje del silenciador.



- A. Pernos de la cubierta del silenciador
- B. Perno de montaje del silenciador

- Extraiga la cubierta del silenciador con el mazo de plástico.



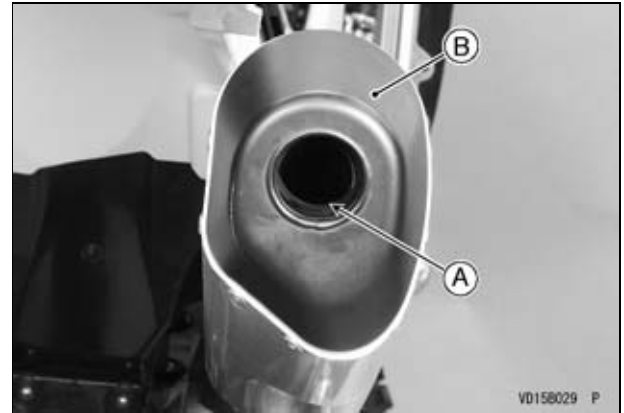
- A. Mazo de plástico
- B. Cubierta del silenciador

- Cambie el silenciador de lana por una nueva.
- Elimine el sellador de silicona de la cubierta y del cuerpo del silenciador.
- Utilizando un disolvente con un punto de inflamación alto, elimine totalmente el aceite o la suciedad del área de revestimiento del sellador de silicona. Seque con un paño limpio.
- Dé forma al silenciador de lana y fije la cubierta del silenciador al cuerpo del silenciador.



- A. Lana del silenciador
- B. Cuerpo del silenciador
- C. Cubierta del silenciador

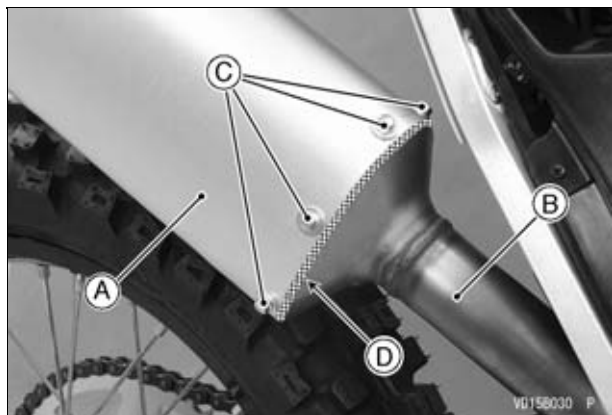
- Compruebe que la lumbrera de escape de la cubierta del silenciador se alinee con el cuerpo del silenciador.



- A. Extremo del cuerpo del silenciador
- B. Deflector

96 MANTENIMIENTO Y AJUSTES

- Aplique un fijador no permanente a los pernos de la cubierta del silenciador.
- Apriete los pernos de la cubierta del silenciador y aplique sellador de silicona a la parte de unión de la cubierta y del cuerpo del silenciador.

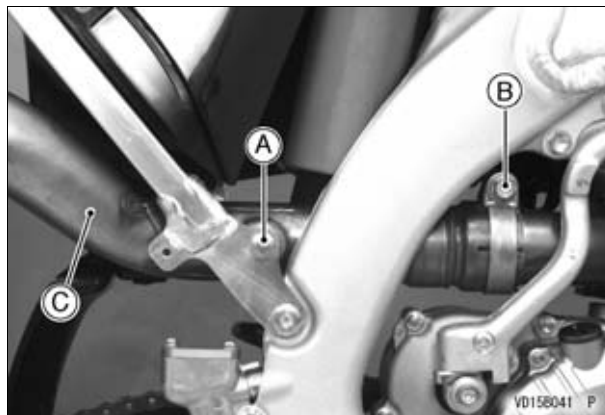


- A. Cubierta del silenciador
- B. Cuerpo del silenciador
- C. Pernos de la cubierta del silenciador
- D. Sellador de silicona

NOTA

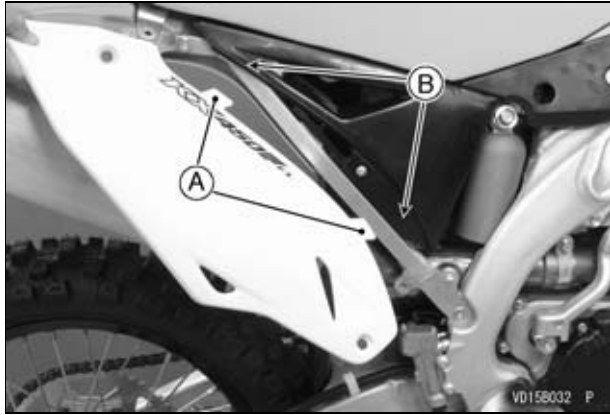
○ Si los orificios roscados de la cubierta y del cuerpo del silenciador no están alineados, extraiga el perno de la abrazadera y los pernos de montaje del silenciador.

- En primer lugar, apriete el perno de montaje del silenciador (delantero).
- Seguidamente, apriete el perno de montaje del silenciador (trasero).
- Por último apriete el perno de la abrazadera del silenciador.



- A. Perno de montaje del silenciador (delantero)
- B. Perno de la abrazadera del silenciador
- C. Cuerpo del silenciador

- Introduzca las pestañas de la cubierta lateral en las ranuras de la carcasa del filtro de aire y apriete los pernos.



A. Pestañas
B. Ranuras

Cadena de transmisión

Por razones de seguridad y para prevenir un desgaste excesivo, la cadena de transmisión se debe comprobar, ajustar y engrasar antes de utilizar la motocicleta. Si la cadena se desgasta mucho o está mal ajustada, ya sea por quedar demasiado suelta o demasiado tensa, podría salirse del piñón de salida y la corona trasera o romperse.

⚠ ADVERTENCIA

Una cadena que se rompe o se sale del piñón de salida o la corona trasera podría enredarse en el engranaje del motor o bloquear la rueda trasera, lo que originaría graves daños en la motocicleta y causaría la pérdida del control. Antes de cada uso, compruebe si la cadena está dañada y si está bien ajustada.

Inspección de la flojedad de la cadena

- Levante la rueda trasera del suelo y gírela para encontrar la posición más tensa de la cadena (ya que se desgasta de forma desigual).
- Empuje la cadena de transmisión hacia arriba desde el centro de la parte superior de la cadena para medir su flojedad. La distancia entre la parte inferior de la cadena y el basculante (en el extremo del patín de la cadena) debe encontrarse dentro del valor estándar.

98 MANTENIMIENTO Y AJUSTES

Flojedad de la cadena de transmisión

Estándar	52 – 58 mm
----------	------------

- Si la flojedad se encuentra fuera de las especificaciones, ajústela.



A. Flojedad de la cadena

- Además de comprobar la flojedad, gire la rueda trasera para inspeccionar la cadena de transmisión y asegurarse de que no haya rodillos deteriorados, pasadores o eslabones flojos, así como el piñón de salida o corona trasera para verificar que no haya dientes desgastados o deteriorados.
- Si existe alguno de estos defectos, sustituya la cadena de transmisión, el piñón de salida o la corona trasera, según corresponda.

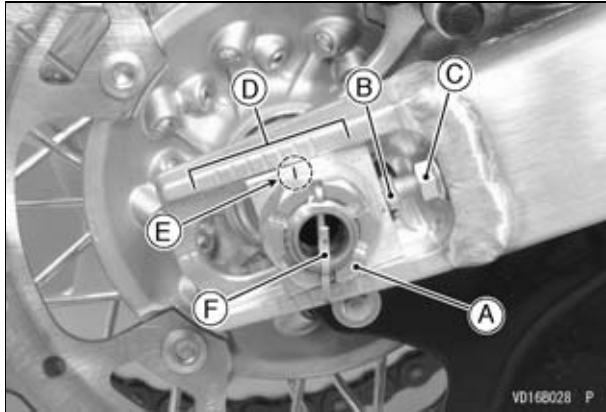
Reglaje de la flojedad de la cadena

- Desmonte el pasador de la tuerca del eje trasero.

- Afloje la tuerca del eje trasero y las contratuercas de los dos tensores de la cadena.
- Gire los dos pernos de regulación de la cadena de transmisión de manera uniforme hasta que la holgura de la cadena (medida entre ésta y el basculante) se encuentre dentro de los valores estándar. Para mantener la rueda trasera correctamente alineada, la muesca del tensor izquierdo de la cadena debe estar a la misma altura que la marca del basculante con la que está alineada la muesca del tensor derecho de la cadena.

Flojedad de la cadena de transmisión

52 – 58 mm



- A. Tuerca del eje trasero
- B. Perno de regulación
- C. Contratuerca
- D. Marcas
- E. Muesca
- F. Pasador

NOTA

○ La alineación de la rueda puede comprobarse también mediante una regla o una cuerda.

⚠ ADVERTENCIA

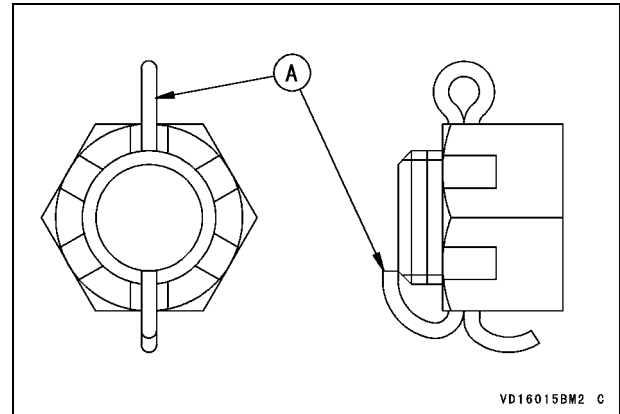
Si la rueda no está bien alineada, se acelera el proceso de desgaste y puede dar lugar a una situación de riesgo. Alinee la rueda trasera utilizando las marca del basculante o midiendo la distancia entre el centro del eje y el pivote del basculante.

- Apriete las contratuercas de los dos tensores de la cadena.
- Apriete la tuerca del eje al par especificado.

Par de apriete

Tuerca del eje trasero:
108 N·m (11,0 kgf·m)

- Haga girar la rueda, compruebe de nuevo la flojeidad de la cadena en la posición más tensa y realice los ajustes necesarios.
- Instale un nuevo pasador a través de la tuerca del eje y el eje, y doble sus extremos.



A. Pasador

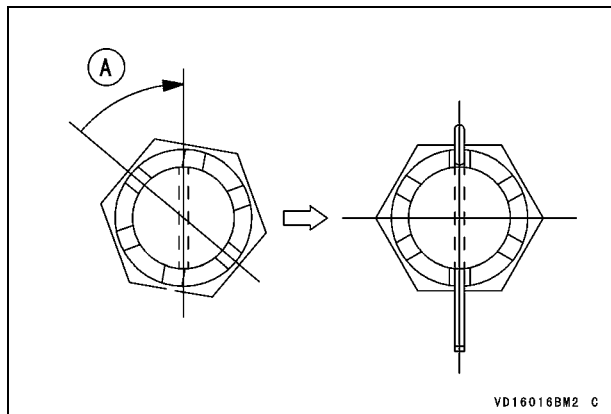
NOTA

○ Al insertar el pasador, si las ranuras de la tuerca no coinciden con el orificio del pasador en el eje,

100 MANTENIMIENTO Y AJUSTES

apriete la tuerca en el sentido de las agujas del reloj hasta el siguiente alineamiento.

- Debe estar situado a 30 grados.
- Afloje una vez y tense de nuevo cuando la ranura pase el siguiente orificio.



A. Girar a la derecha

ADVERTENCIA

Una tuerca del eje floja puede provocar un accidente, con el consiguiente riesgo de lesiones graves o mortales. Apriete la tuerca del eje con el par adecuado y coloque un pasador nuevo.

- Compruebe la eficacia del freno trasero.

NOTA

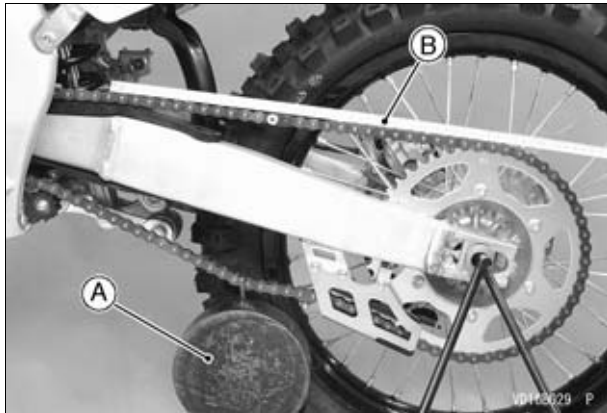
- Al conducir en condiciones de humedad y barro, el barro se adhiere a la cadena, al piñón de salida y a la corona trasera, haciendo que la cadena se tense debido a la capa adherida, lo cual puede hacer que se rompa. Para evitarlo, ajuste la holgura de la cadena (medida entre la cadena y el basculante) a 62 – 68 mm.

Inspección del desgaste de la cadena

Cuando la cadena alcanza su límite de desgaste (es decir, cuando se estira un 1,7% de su longitud original), su uso ya no es seguro y deberá sustituirla. Como no resulta fácil medir toda la longitud de la cadena, establezca el grado de desgaste midiendo una parte de 20 eslabones.

- Tense la cadena mediante los tensores o colgando un peso de 10 kg de ella.

- Mida la longitud de 20 eslabones de la parte tensa desde el centro del primer pasador hasta el centro del pasador número 21. Si la longitud excede el límite de servicio, la cadena debe sustituirse. Ya que unos engranajes demasiado desgastados harían que una cadena nueva se desgastara más rápidamente, compruebe el piñón de salida y la corona trasera cada vez que sustituya la cadena y sustitúyalos si fuera necesario.



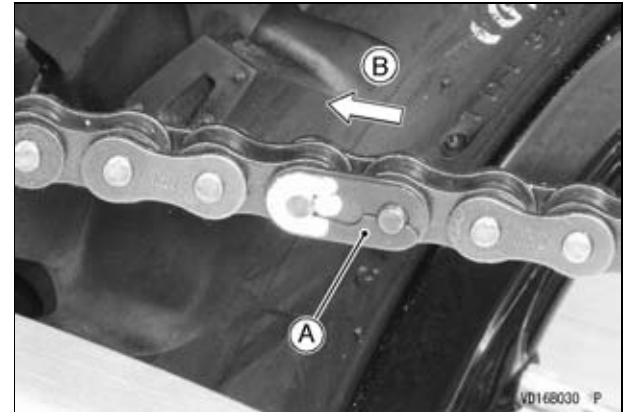
A. Peso
B. Cinta métrica

Longitud de 20 eslabones de la cadena de transmisión

Estándar	317,5 – 318,2 mm
Límite de servicio	323 mm

NOTA

- El sistema de transmisión se ha diseñado para funcionar con una cadena DAIDO DID 520DMA4 de 114 eslabones. Para obtener la máxima resistencia y seguridad, debe emplearse un recambio original para sustituirla.
- Para minimizar el riesgo de que el eslabón principal se separe, debe montar el clip del mismo con el extremo cerrado de la "U" en la dirección de giro de la cadena.



A. Pasador del eslabón principal
B. Dirección de rotación de la cadena

102 MANTENIMIENTO Y AJUSTES

Inspección del desgaste de la guía de la cadena

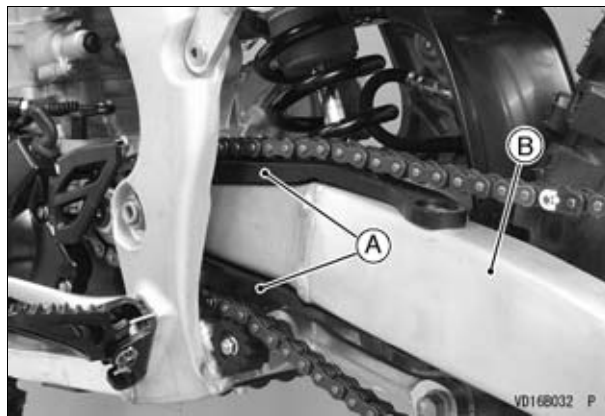
- Inspeccione visualmente la guía de la cadena de transmisión y sustitúyala si está muy desgastada o deteriorada.



A. Guía de la cadena

Inspección del desgaste del patín de la cadena

- Inspeccione visualmente las partes superior e inferior del patín de la cadena en el basculante y sustitúyalos si presentan signos de desgaste o daños.

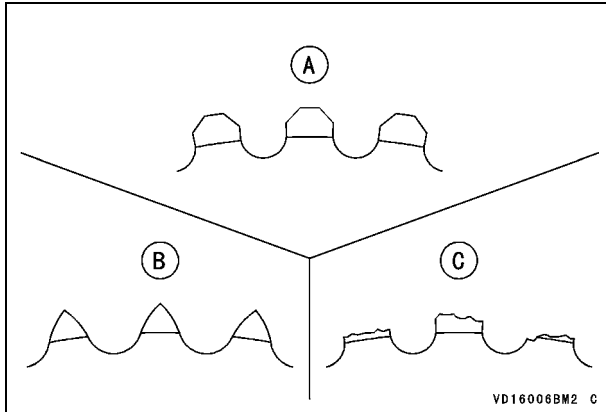


**A. Patines superior e inferior la cadena
B. Basculante**

Inspección del desgaste del piñón de salida y la corona trasera

- Inspeccione visualmente los dientes de ambos elementos y sustitúyalos si están gastados o deteriorados.

Desgaste de los dientes del piñón



- A. Dientes en buen estado**
- B. Dientes desgastados**
- C. Dientes dañados**

NOTA

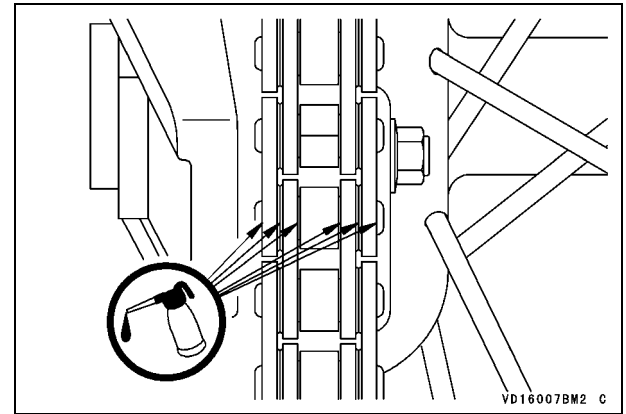
○ En la ilustración se ha exagerado el desgaste.

Lubricación de la cadena

Es necesario lubricar la cadena de transmisión con lubricante de alta calidad para cadenas de transmisión después de pilotar con lluvia o en

carreteras embarradas, o cuando la cadena parezca seca.

- Aplique lubricante al lateral de los rodillos para que penetre en los rodillos y en los casquillos.
- Elimine todo resto de lubricante.



Manillar

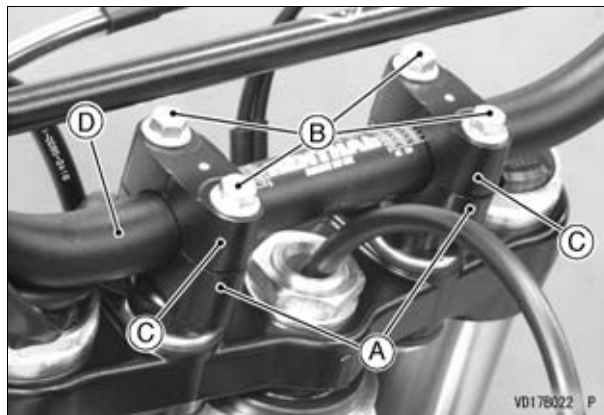
Para adaptarse a diferentes posiciones de pilotaje, puede ajustarse la posición del soporte del manillar y ajustar el manillar haciendo girar los soportes del manillar (180°).

También es posible ajustar la posición del reposapiés según las preferencias del conductor.

Ajuste de la posición del manillar

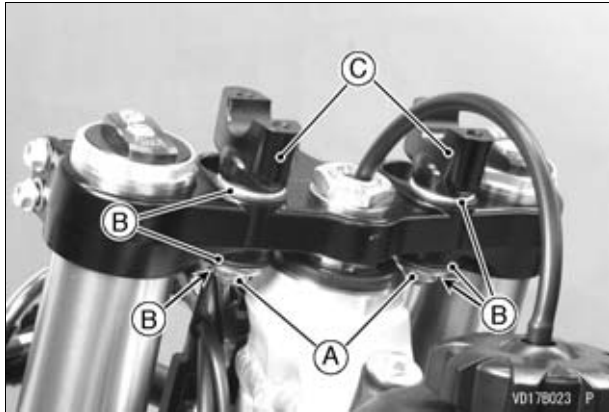
- Desmonte la protección almohadillada del manillar.
- Compruebe que el manillar no esté doblado ni agrietado.

- Desmonte los pernos de las abrazaderas del manillar, las abrazaderas y el manillar.



- A. Soporte del manillar
- B. Pernos de abrazaderas del manillar
- C. Abrazaderas del manillar
- D. Manillar

- Quite las tuercas del soporte del manillar, las arandelas y los soportes del manillar.



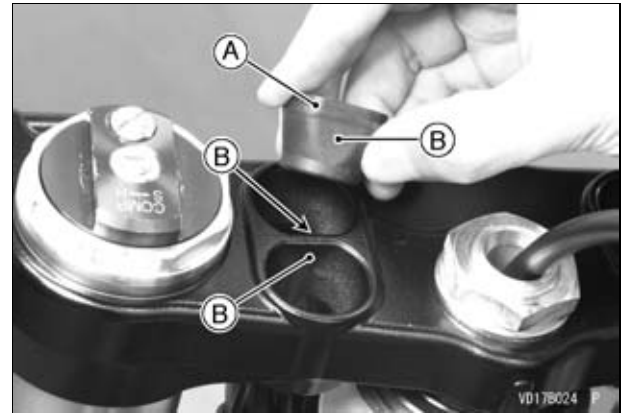
- A. Tuercas del soporte del manillar**
- B. Arandelas**
- C. Soporte del manillar**

- Seleccione la posición del manillar e instale los amortiguadores en los orificios del cabezal del vástago de dirección de manera que la superficie plana de los amortiguadores corresponda con la superficie de los orificios del cabezal del vástago de la dirección.
- Cambie las tuercas del soporte del manillar por otras nuevas.
- Instale el soporte del manillar en la dirección adecuada.
- Coloque el manillar sobre su soporte.
- Instale temporalmente las abrazaderas del manillar.

- Apriete con la mano los pernos de abrazadera del silenciador.
- Apriete las tuercas del soporte del manillar.

Par de apriete

Tuercas del soporte del manillar:
34 N·m (3,5 kgf·m)



- A. Amortiguadores**
- B. Superficies planas**

- Compruebe que el medidor en el manillar se encuentre por fuera de las abrazaderas izquierda y derecha por igual.
- Apriete los pernos delanteros y traseros de las abrazaderas del manillar por igual. Si las abrazaderas del manillar se montan correctamente, habrá una separación homogénea en la parte delantera y trasera de la abrazadera tras apretar los pernos.

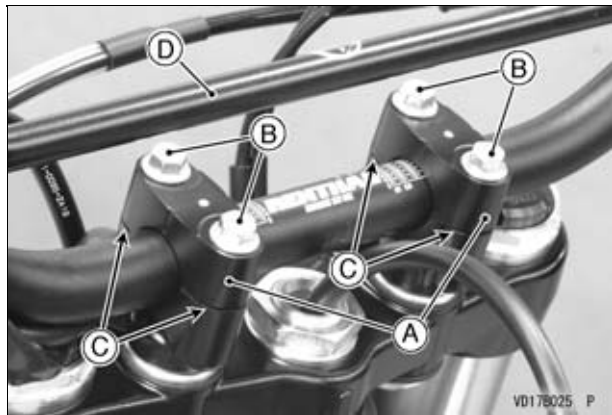
106 MANTENIMIENTO Y AJUSTES

Par de apriete

Pernos de las abrazaderas del manillar:
25 N·m (2,5 kgf·m)

NOTA

○ *Apriete los dos pernos de sujeción alternativamente dos veces para garantizar un par de apriete uniforme.*



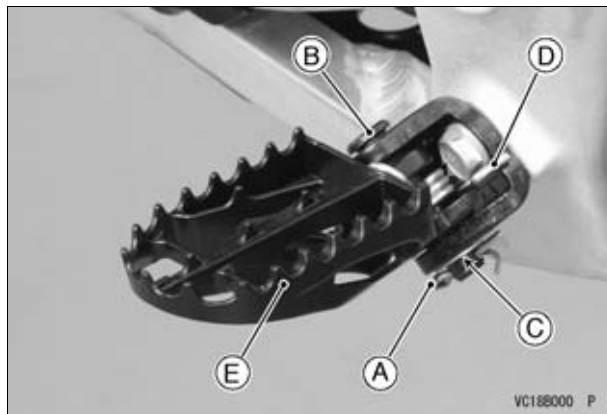
- A. Abrazaderas del manillar
- B. Pernos de las abrazaderas
- C. Separación
- D. Barra de soporte

- No desmonte la barra de soporte del manillar.
- Compruebe que el freno delantero tenga un efecto adecuado y no arrastre.

Resposapiés

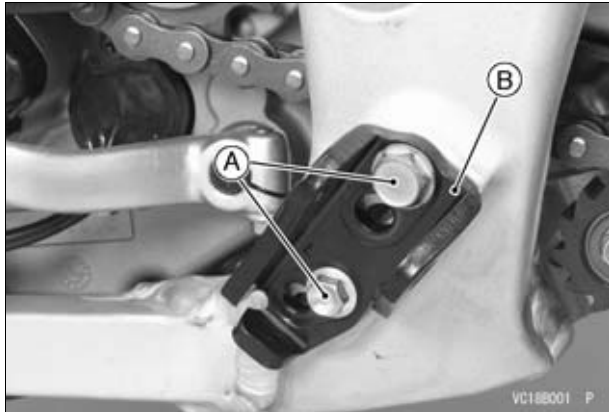
Los reposapiés derecho e izquierdo se pueden ajustar a una de las dos posiciones.

- Extraiga el pasador hendido, el pasador de pivote, el muelle de la arandela y el reposapiés.



- A. Pasador
- B. Pasador de pivote
- C. Arandela
- D. Muelle
- E. Reposapiés

- Extraiga los pernos del soporte del reposapiés y el soporte. (Esta es la posición estándar.)



A. Pernos del soporte del reposapiés

B. Soporte del reposapiés

- Aplique un fijador no permanente a los pernos del soporte.
- Seleccione una u otra posición del reposapiés y apriete los dos pernos del soporte.

Par de apriete

Pernos del soporte del reposapiés (superior):

34 N·m (3,5 kgf·m)

Pernos del soporte del reposapiés (inferior):

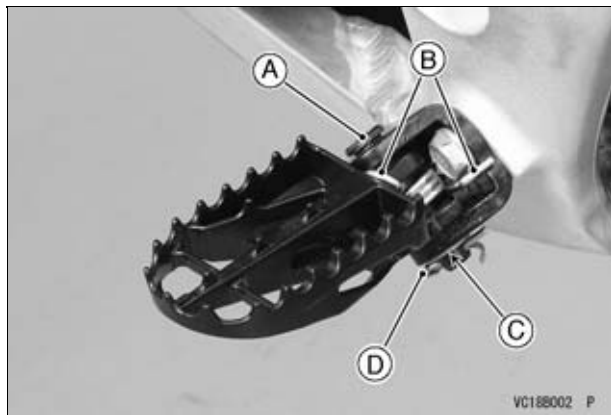
16,5 N·m (1,68 kgf·m)

- Aplique grasa al pasador de pivote.

- Instale el reposapiés, el muelle y el pasador de pivote. El pasador de pivote se instala desde la parte delantera.
- Posicione los extremos del muelle, tal como se muestra en la ilustración.
- Instale el muelle y el nuevo pasador hendido.

108 MANTENIMIENTO Y AJUSTES

- Doble el extremo largo del pasador hendido.



- A. Pasador de pivote
- B. Extremos del muelle
- C. Arandela
- D. Pasador hendido

NOTA

- *Instale los reposapiés de manera que queden a la misma altura en ambos lados. No conduzca la motocicleta cuando las estriberas no están colocadas a la misma altura.*
- *Ajuste la posición del pedal de cambio y pedal del freno de acuerdo con las preferencias del conductor.*
- *La instalación de los reposapiés en su posición más baja reduce la distancia libre al suelo así como el ángulo de inclinación de la motocicleta.*

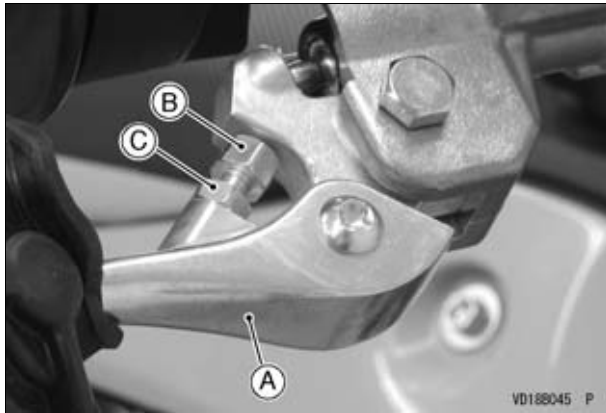
Frenos

El desgaste del disco y de las pastillas de freno se compensa automáticamente y no afecta a la acción de la maneta o el pedal de freno. Aparte de la posición de la maneta de freno, no hay ninguna pieza en los frenos que deba reglarse.

Posición de la maneta de freno

Es posible ajustar la posición de la maneta de freno para adaptarla al gusto del piloto.

- Para ajustar la posición de la maneta de freno, deslice hacia atrás la funda antipolvo de la maneta del freno delantero, afloje la contratuerca y gire con una llave el regulador hacia uno u otro lado.
- Tras el ajuste, apriete la contratuerca con firmeza.



- A. Maneta de freno**
- B. Regulador**
- C. Contratuerca**

- Pruebe la potencia del freno y compruebe que no haya resistencia alguna.

⚠ ADVERTENCIA

La presencia de aire en los conductos de los frenos reduce sus prestaciones y puede provocar un accidente, con el consiguiente riesgo de lesiones o la muerte. Si nota que la maneta o el pedal del freno están blandos al accionarlos, es posible que haya aire en las tuberías de freno o que el freno esté dañado. Haga revisar inmediatamente el freno en un concesionario autorizado Kawasaki.

Líquido de los frenos de disco

Inspeccione el nivel de líquido de frenos en los depósitos de los frenos delantero y trasero, y cambie el líquido de frenos de acuerdo con la tabla de mantenimiento periódico. El líquido de frenos debe cambiarse si se ensucia o si le cae agua.

Utilice solamente un líquido de frenos de alta resistencia de la siguiente forma.

Líquido de los frenos delantero/trasero: DOT3 o DOT4

NOTA

○ *La motocicleta se proporciona con líquido de frenos DOT 4 en el sistema de frenos.*

AVISO

No derrame líquido de frenos sobre superficies pintadas.

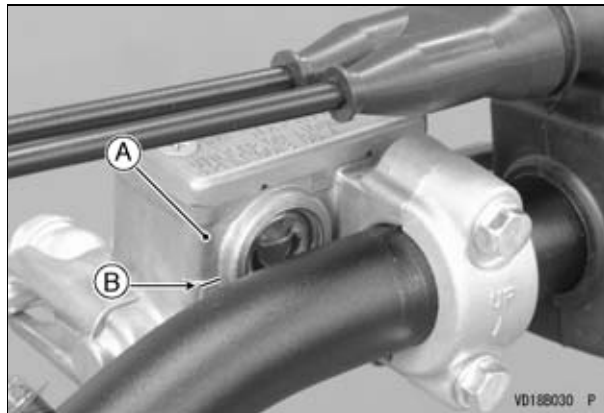
No utilice líquido de un recipiente que se haya dejado abierto o que haya estado desprecintado durante un período de tiempo prolongado.

Compruebe que no haya fugas de líquido alrededor de los racores del sistema de frenos.

Compruebe que las mangueras de los frenos no estén dañados.

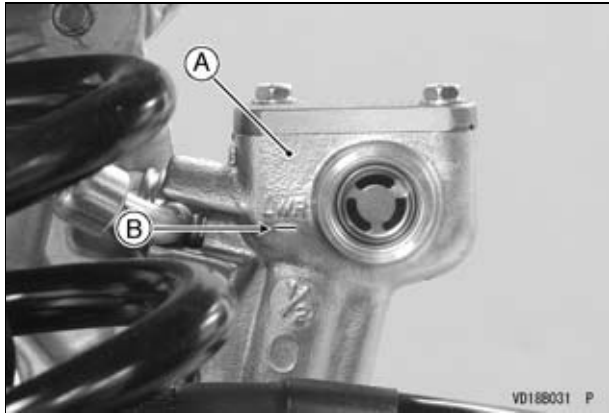
Inspección del nivel del líquido de frenos (depósitos de frenos delantero y trasero)

Con el depósito de los frenos delantero o trasero en posición horizontal, el nivel del líquido de frenos siempre debe estar por encima de la línea de nivel mínimo.



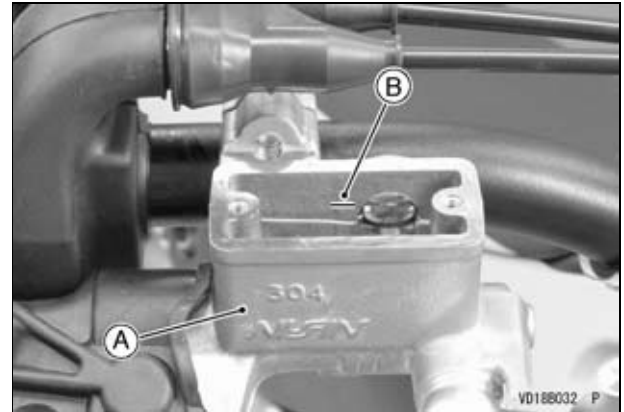
A. Depósito del freno delantero

B. Línea de nivel inferior



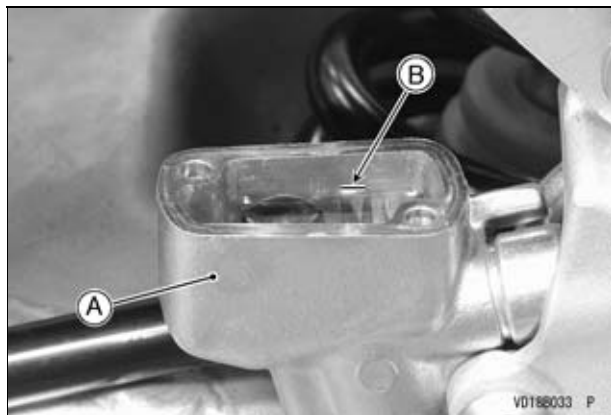
A. Depósito del freno trasero
B. Línea de nivel inferior

- Si el líquido de frenos del depósito de frenos delantero o trasero se encuentra por debajo de la línea de nivel mínimo, revise si hay fugas de líquido en la tubería del freno y llene el depósito hasta la línea de nivel máximo (el escalonamiento en el interior del depósito del líquido de los frenos delantero y trasero indica el nivel máximo).



A. Depósito del freno delantero
B. Línea de nivel superior

112 MANTENIMIENTO Y AJUSTES



A. Depósito del freno trasero
B. Línea de nivel superior

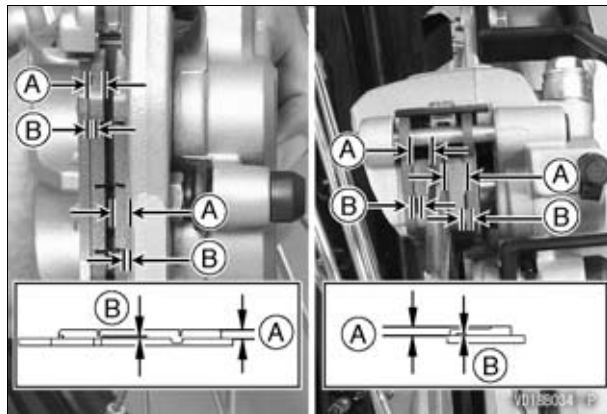
⚠ ADVERTENCIA

La mezcla de marcas y tipos diferentes de líquidos de frenos puede reducir la eficacia del sistema de frenos y provocar un accidente, con el consiguiente riesgo de lesiones o muerte. No mezcle dos marcas distintas de líquido de frenos. Cambie todo el líquido de frenos si debe añadir líquido y no puede identificar el tipo de líquido que contiene el depósito.

Inspección del desgaste de las pastillas de freno

Inspeccione las pastillas de freno para comprobar su desgaste tal y como se indica en la tabla de mantenimiento periódico. Si el grosor de cualquiera de las pastillas de cualquiera de las pinzas de freno (delantera o trasera) es inferior a 1 mm, deberá sustituir las dos pastillas de la pinza. La sustitución de las pastillas debe realizarla un distribuidor autorizado de Kawasaki.

Intervalo utilizable de las pastillas de freno



A. Espesor del forro
B. 1 mm

Dirección

La dirección debe mantenerse siempre ajustada para que el manillar gire sin problemas pero sin un juego excesivo.

Inspección de la dirección

- Para comprobar el reglaje de la dirección, levante la rueda delantera del suelo con un gato (herramienta especial: 57001-1238) y accesorio (herramienta especial: 57001-1608).
- Empuje el manillar ligeramente hacia uno de los lados. Si se sigue moviendo con su propio impulso, significa que la dirección no está demasiado apretada.

- Agáchese delante de la motocicleta, agarre los extremos inferiores de la horquilla delantera junto al eje y empuje y balancee la horquilla hacia delante y hacia atrás, como se muestra en el dibujo. Si nota que hay juego, la dirección está demasiado suelta y deberá ajustarla.



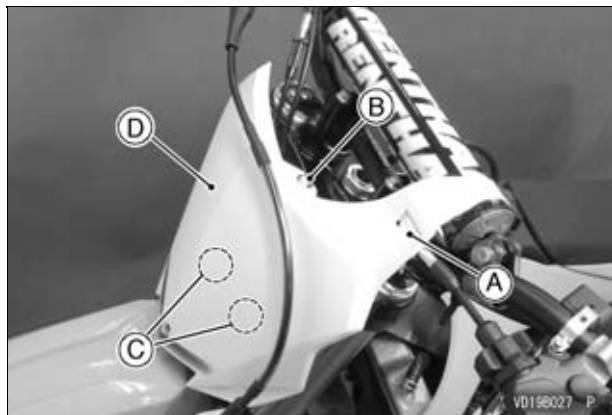
A. Empujar y mecer

Reglaje de la dirección

- Levante la rueda delantera del suelo con un gato (herramienta especial: 57001-1238) y accesorio (herramienta especial: 57001-1608).
- Desenganche la abrazadera de la placa de matrícula.
- Quite el perno.

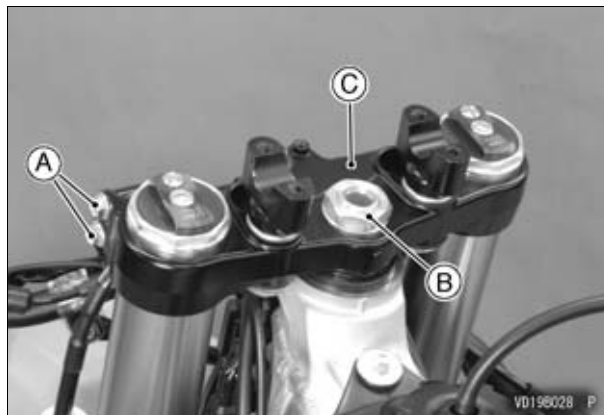
114 MANTENIMIENTO Y AJUSTES

- Libere los salientes y extraiga la placa de matrícula.



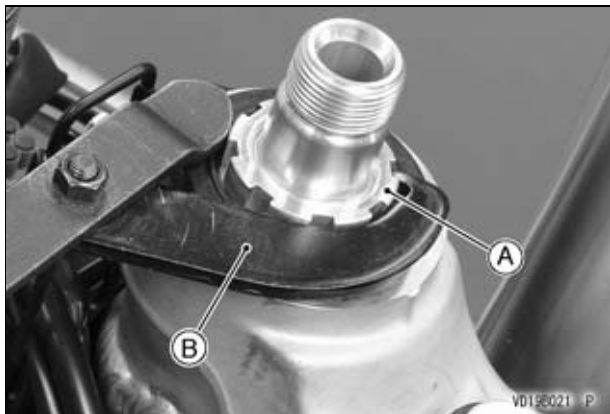
- A. Abrazadera**
- B. Perno**
- C. Salientes**
- D. Placa de matrícula**

- Desmonte el manillar (consulte la sección Manillar).
- Afloje los pernos de las abrazaderas de las horquillas delanteras izquierda y derecha (superior).
- Quite la tuerca del cabezal del vástago de dirección y eleve el cabezal.



- A. Pernos de la abrazadera de la horquilla delantera (superior)**
- B. Tuerca del cabezal del vástago de dirección**
- C. Cabezal del vástago de dirección**

- Gire la tuerca del vástago de dirección con una llave de tuercas (herramienta especial: 57001-1100) para obtener el reglaje adecuado.



A. Tuerca del vástago de dirección

B. Llave de tuerca de la tija (herramienta especial: 57001-1100)

- Instale el cabezal del vástago de dirección en su posición original.
- Aplique los pares especificados a la tuerca de la cabeza de la tija de dirección y a los pernos de la abrazadera de la horquilla delantera (superior).

Par de apriete

<p>Tuerca del cabezal de la tija de dirección: 98 N·m (10 kgf·m)</p> <p>Pernos de la abrazadera de la horquilla delantera (superior): 20 N·m (2,0 kgf·m)</p>
--

NOTA

- *Apriete los dos pernos de sujeción alternativamente dos veces para garantizar un par de apriete uniforme.*
- Instale el manillar (consulte la sección Manillar), compruebe la dirección de nuevo y vuelva a ajustarla si es necesario.
- Compruebe que el freno delantero tenga un efecto adecuado y no arrastre.
- Instale las piezas que había desmontado.

Suspensión delantera

Inspección de la horquilla delantera

AVISO

Si hay polvo o barro adherido a la superficie deslizante de la horquilla delantera, se podría dañar el retén de aceite, con el consiguiente riesgo de fugas de aceite. Limpie la superficie deslizante después de cada uso.

- A la vez que sujeta la maneta de freno, mueva la horquilla delantera hacia atrás y adelante manualmente para comprobar que lo haga con soltura.
- Inspeccione visualmente la horquilla delantera para detectar fugas de aceite, marcas o arañazos en la superficie exterior del tubo interior.
- Si fuera necesario, repárelo o sustitúyalo en un distribuidor autorizado de Kawasaki.



A. Tubo interior

⚠ ADVERTENCIA

Las fugas de aceite por el guardapolvo reducen la presión de aire de la horquilla delantera y pueden causar la pérdida de control y un accidente que resulte en lesiones graves o la muerte. Para prevenir pérdidas de aire, reemplaza el guardapolvo si tiene fugas, así como cualesquier otras piezas gastadas o dañadas.

AVISO

Si el tubo interior está doblado o muy rayado, sustitúyalo. La dobladura excesiva, seguida del enderezamiento posterior, puede debilitar el tubo interior.

Reglaje de la horquilla delantera

Para poner a punto la suspensión delantera en función del peso del conductor y del estado de la pista, podrá realizar alguno de los siguientes ajustes en la horquilla delantera.

Básicamente, se pueden realizar seis ajustes en la horquilla delantera.

● Presión de aire

El ajuste de la presión de aire modifica las características del muelle de la horquilla.

Rango de ajuste de la presión de aire: 220 kPa (2,2 kgf/cm²) a 280 kPa (2,8 kgf/cm²).

220 kPa (2,2 kgf/cm²) es el ajuste más suave.

240 kPa (2,4 kgf/cm²) es el ajuste estándar.

280 kPa (2,8 kgf/cm²) es el ajuste más duro.

NOTA

○ *La presión de aire es sensible a las variaciones de temperatura ambiente y de presión atmosférica. Asegúrese de comprobar la presión de aire antes de cada uso.*

● Reglaje de la amortiguación de rebote

Este reglaje afecta a la rapidez con la que rebota la horquilla. En función del modelo, el regulador de la amortiguación de rebote de la horquilla tiene un mínimo de 20 posiciones. La posición original (regulador girado totalmente a la derecha) corresponde a la configuración más dura. Al girar el regulador 9 clics hacia la izquierda a partir de la posición original se consigue la configuración estándar, mientras que al hacerlo 20 o más clics (según el modelo) se llega a la configuración más suave.

● Reglaje de la amortiguación de compresión

Este reglaje afecta a la rapidez con la que se comprime la horquilla. En función del modelo, el regulador de la amortiguación de compresión de la horquilla tiene un mínimo de 22 posiciones. La posición original (regulador girado totalmente a la derecha) corresponde a la configuración más dura. Al girar el regulador 11 clics hacia la izquierda a partir de la posición original se consigue la configuración estándar, mientras que al hacerlo 22 o más clics (según el modelo) se llega a la configuración más suave.

● Reglaje del nivel de aceite de la horquilla

El nivel de aceite de la horquilla afecta sólo a los últimos 100 mm de la carrera de la horquilla. Si el

118 MANTENIMIENTO Y AJUSTES

nivel de aceite es mayor, la horquilla rebotará más rápidamente. Si el nivel de aceite es menor, la horquilla rebotará más lentamente.

- **Altura de la horquilla**

La dirección depende en gran medida de la altura de la horquilla (cuánto sobresalen los tubos exteriores de la horquilla por encima del cabezal del vástago de dirección). Cuanto menos sobresalgan, más ligera será la parte delantera y mayor será la tendencia a una dirección suelta y pobre debido a la desviación del peso. Si los tubos de la horquilla sobresalen más, se producirá el efecto contrario. Asegúrese de que el neumático delantero no toque el guardabarros cuando la horquilla está completamente comprimida. Realice este ajuste a intervalos de 10 mm.



ADVERTENCIA

Un ajuste incorrecto del pie de la horquilla puede ocasionar manejabilidad y estabilidad deficientes, lo cual podría producir un accidente. La altura de los pies de las horquillas de los lados izquierdo y derecho debe ajustarse siempre al mismo valor.

Reglaje de la presión de aire

Antes del uso, ajuste la presión de aire al valor especificado.

- Desmonte la placa de matrícula (consulte la sección Dirección).
- Coloque la motocicleta en un soporte de manera tal que las dos ruedas queden separadas del

suelo y las horquillas queden completamente extendidas.

- Retire el tapón de la válvula de aire del tapón superior de la horquilla delantera e instale el adaptador de la válvula de aire (P/Núm. 57001-0725).

NOTA

- *Cuando utilice el adaptador de la válvula de aire (P/Núm. 57001-0725), compruebe que no haya polvo ni otras impurezas en las roscas y la junta tórica.*
- *Cuando utilice el adaptador de la válvula de aire (P/Núm. 57001-0725), aplique grasa en la junta tórica.*
- *El adaptador de la válvula de aire (P/Núm. 57001-0725) no puede instalarse mientras las abrazaderas del manillar se encuentren en la parte delantera del cabezal del vástago de dirección.*



A. Adaptador de la válvula de aire (P/Núm. 57001-0725)

- Ajuste la presión de aire del pie de cada horquilla dentro del rango especificado a continuación.

Presión de aire

Presión de aire (ajuste estándar)	240 kPa (2,4 kgf/cm ²)
Rango ajustable	220 a 280 kPa (2,2 a 2,8 kgf/cm ²)

NOTA

○ No utilice el soporte lateral durante el ajuste de la presión de aire.

⚠ ADVERTENCIA

Cuando conduzca o transporte la motocicleta, asegúrese de que la presión de aire esté dentro del rango ajustable. Si no está dentro del rango ajustable, se podría reducir la estabilidad de marcha y producirse un accidente, con el consiguiente riesgo de lesiones graves o la muerte.

Asegúrese de retirar el adaptador de la válvula de aire antes del uso. Si el adaptador de la válvula de aire se daña por el impacto de las piedras durante la conducción, las fugas de aire podrían causar la pérdida de control y un accidente que resulte en lesiones graves o la muerte.

AVISO

Para evitar daños en la horquilla, no la presurice a más de 500 kPa (5,0 kgf/cm²).

- Después de ajustar la presión de aire, retire el adaptador de la válvula de aire (P/Núm. 57001-0725).

NOTA

- No conduzca con el adaptador de la válvula de aire (P/Núm. 57001-0725) fijado a la motocicleta.
- El adaptador de la válvula de aire (P/Núm. 57001-0725) debe estar tapado durante el almacenamiento.

120 MANTENIMIENTO Y AJUSTES

- Apriete el tapón de la válvula de aire al par especificado.

Par de apriete

Tapón de la válvula de aire:
0,2 N·m (0,020 kgf·m)

AVISO

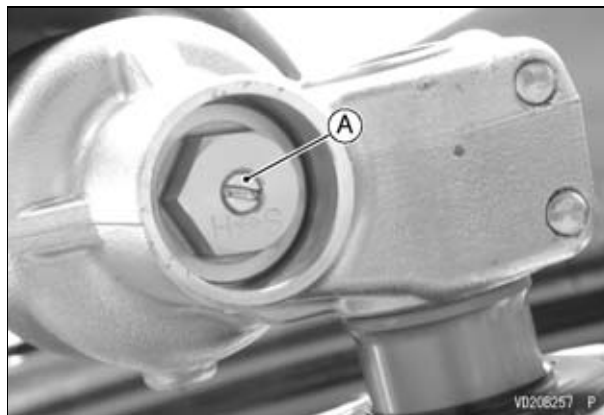
Asegúrese de instalar el tapón de la válvula de aire para así evitar la infiltración de polvo.

Reglaje de la amortiguación de rebote

- Limpie la parte inferior de los tubos de la horquilla.
- Para ajustar la amortiguación de rebote, gire el regulador de cada válvula del cilindro con un destornillador de punta estándar. Dependiendo de las condiciones, ajuste la amortiguación de rebote a su gusto.

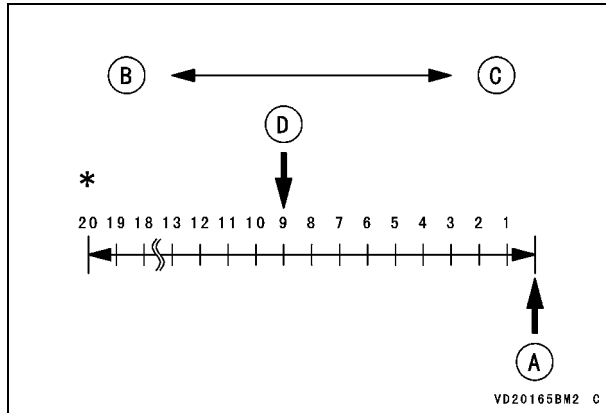
AVISO

No fuerce el regulador de amortiguación del rebote más allá de la posición de asiento total, ya que se podrá dañar el mecanismo de ajuste.



A. Regulador de la amortiguación de rebote

Ajustes del regulador de la amortiguación de rebote



- A.** Posición original (regulador totalmente girado a la derecha)
- B.** Más suave (en sentido antihorario)
- C.** Más dura (en sentido horario)
- D.** Ajuste estándar

*: el número de vueltas que se pueden dar en sentido antihorario es de 20 clics o más.

Ajuste estándar del regulador de la amortiguación de rebote

9 clics*

* en sentido antihorario desde la posición completamente apretada

Reglaje de la amortiguación de compresión

- Para ajustar la amortiguación de compresión, gire el regulador de cada válvula del cilindro de la horquilla delantera con un destornillador de punta estándar. Ajuste la amortiguación de compresión según sus preferencias y las condiciones de conducción.

AVISO

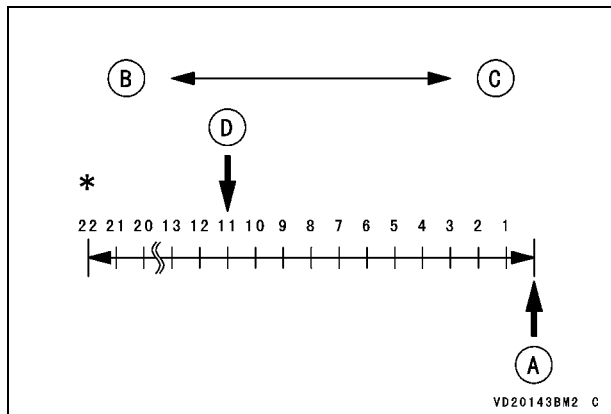
No fuerce el regulador de amortiguación de compresión más allá de la posición de asiento total, ya que se podrá dañar el mecanismo de ajuste.



A. Regulador de la amortiguación de compresión

122 MANTENIMIENTO Y AJUSTES

Ajustes del regulador de la amortiguación de compresión



- A. Posición original (regulador totalmente girado a la derecha)
- B. Más suave (en sentido antihorario)
- C. Más dura (en sentido horario)
- D. Ajuste estándar

*: el número de vueltas que se pueden dar en sentido antihorario es de 22 clics o más.

Ajuste estándar del regulador de la amortiguación de compresión

11 clics*

* en sentido antihorario desde la posición completamente apretada

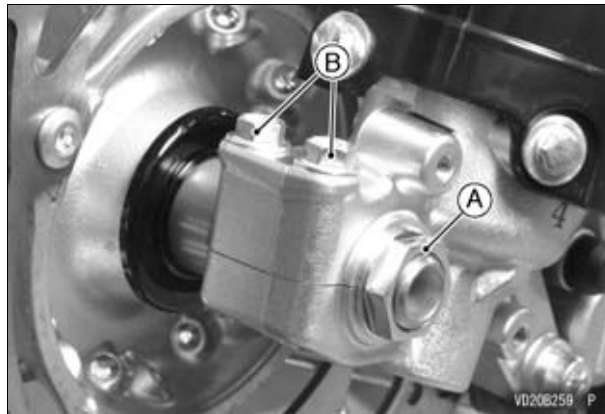
Cambio del aceite de horquilla delantera

- Limpie bien la horquilla antes de desarmarla.

AVISO

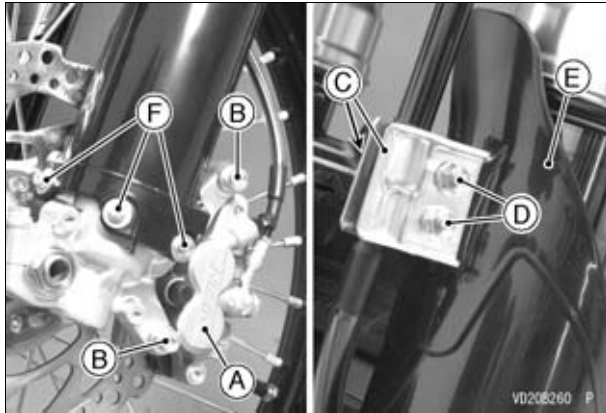
Evite rayar el tubo interior y dañar el guardapolvo.
Evite rayar o dañar el tubo interior o el guardapolvo. Utilice un detergente suave y una esponja con agua abundante para eliminar la suciedad.

- Coloque la motocicleta en un soporte de manera que la rueda delantera quede levantada del suelo.
- Desenrosque la tuerca del eje delantero y afloje los pernos de la abrazadera.



- A. Tuerca del eje delantero
- B. Pernos de la abrazadera izquierda del eje delantero (aflojar)

- Suelte la pinza del freno del pie de la horquilla y deposítela en algún tipo de soporte de manera que no quede colgada.
- Inserte una cuña de madera entre las pastillas de los frenos de disco. Esto evita que se muevan de su posición correcta, en caso de se apriete accidentalmente la maneta de freno.
- Desmonte las abrazaderas de la manguera de freno y los protectores de ambas horquillas.

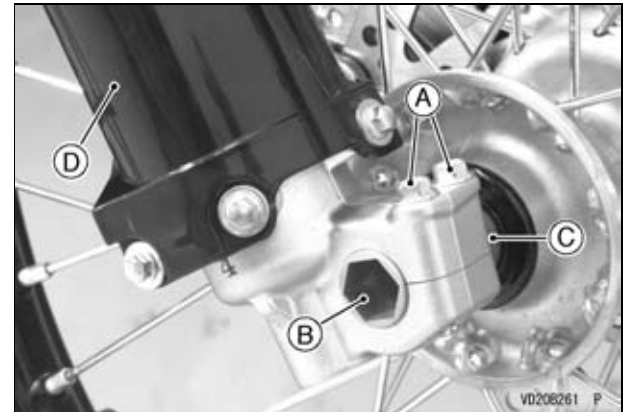


- A. Pinza de freno
- B. Pernos de montaje de la pinza de freno
- C. Abrazaderas de la manguera del freno
- D. Pernos de montaje de la abrazadera de la manguera de freno
- E. Protector de la horquilla
- F. Pernos de montaje de la protección de la horquilla

- Afloje los pernos de la abrazadera derecha del eje delantero.
- Extraiga el eje y desmonte la rueda. Quite el collar de ambos lados del cubo delantero.

AVISO

No deje la rueda en posición plana sobre el suelo con el disco mirando hacia abajo. Eso podría dañar o deformar el disco. Coloque bloques bajo la rueda de manera que el disco no toque el suelo.



- A. Pernos de la abrazadera derecha del eje delantero (aflojar)
- B. Eje delantero
- C. Collar
- D. Protector de la horquilla

124 MANTENIMIENTO Y AJUSTES

- Desmonte la placa de matrícula (consulte la sección Dirección).
- Quite el tapón de la válvula de aire.
- Deje salir el aire empujando la válvula de aire hacia abajo.

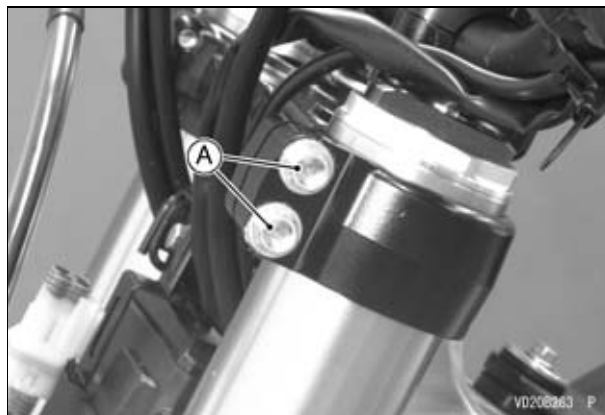
NOTA

○ No comprima el tubo interior.



A. Tapón de la válvula de aire

- Afloje los pernos de la abrazadera de la horquilla delantera (superior).



A. Pernos de la abrazadera de la horquilla delantera (superior)

NOTA

- Ajuste la amortiguación en extensión y en compresión a la configuración más suave antes del desmontaje, para reducir al mínimo las fuerzas de amortiguación que puedan obstaculizar el desmontaje. Anote el ajuste antes de girar el regulador.
- Afloje el tapón superior de la horquilla delantera con la llave de 49 mm (herramienta especial: 57001-1653).

NOTA

○ No extraiga el tapón superior.



- A. Tapón superior de la horquilla delantera
- B. Llave para el tapón superior, 49 mm (herramienta especial: 57001-1653)

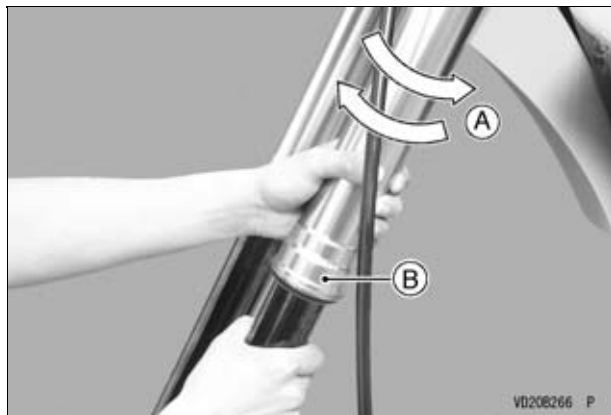
- Afloje los pernos de la abrazadera de la horquilla delantera (inferior).



- A. Pernos de la abrazadera de la horquilla delantera (inferior)

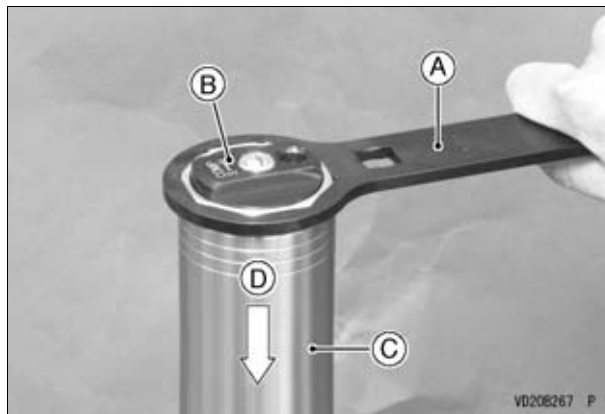
126 MANTENIMIENTO Y AJUSTES

- Desmonte la horquilla delantera tirando hacia abajo mientras la gira.



- A. Tirar hacia abajo girando.
- B. Horquilla delantera

- Con la llave para el tapón superior, 49 mm (herramienta especial: 57001-1653) desmonte, del tubo exterior, el tapón superior de la horquilla, y deslice lentamente dicho tubo hacia abajo.



- A. Llave para el tapón superior, 49 mm (herramienta especial: 57001-1653)
- B. Tapón superior de la horquilla delantera
- C. Tubo exterior
- D. Deslizar hacia abajo

- Coloque una bandeja debajo de la horquilla delantera y vacíe el aceite de la misma.

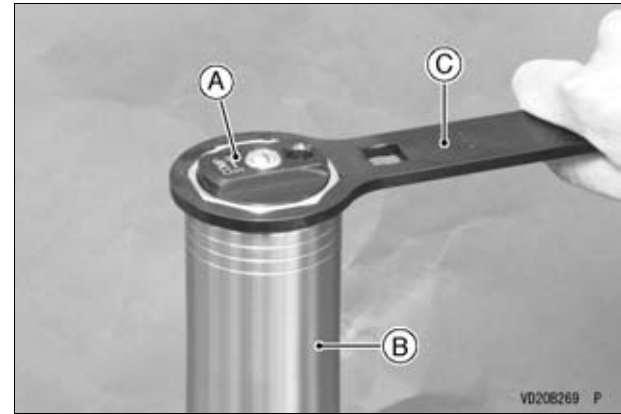
NOTA

- *Bombee el tubo de la horquilla varias veces para que salga el aceite.*



A. Aceite de la horquilla

- Levante el tubo exterior y coloque provisionalmente el tapón superior de la horquilla en el tubo exterior con la llave de 49 mm (herramienta especial: 57001-1653).



- A. Tapón superior de la horquilla delantera
- B. Tubo exterior
- C. Llave para el tapón superior, 49 mm (herramienta especial: 57001-1653)

- Proteja la sujeción del eje con un trapo grueso e inmovilícela en un tornillo de banco.

⚠ ADVERTENCIA

**El apriete excesivo del portaeje puede dañarlo y, como resultado, se podrá afectar la estabilidad direccional.
No apriete demasiado el portaeje.**

128 MANTENIMIENTO Y AJUSTES

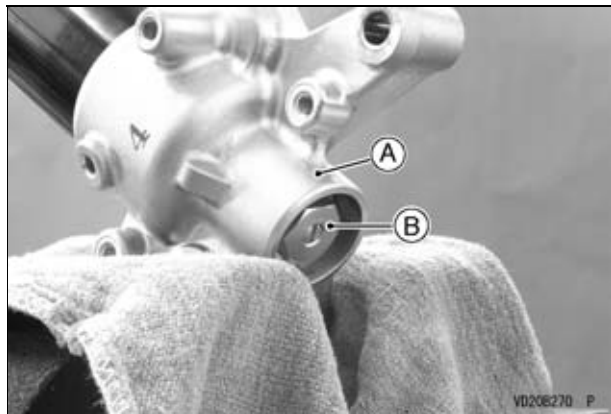
NOTA

○ Cuando utilice un tornillo de banco, proteja el portaeje con una mordaza suave o un paño grueso.

- Afloje completamente el conjunto del regulador de rebote.

NOTA

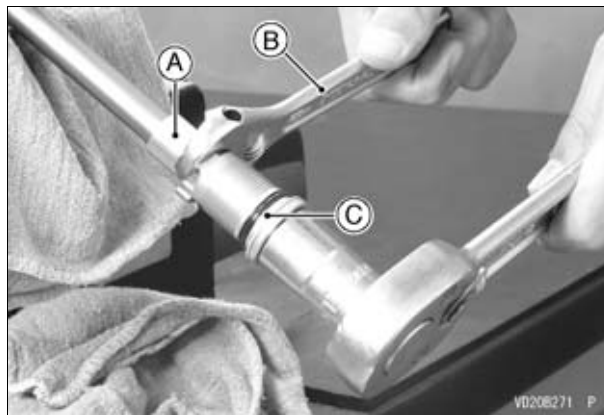
○ No utilice una llave de impacto para desmontar el conjunto del regulador de rebote.



- A. Pieza de sujeción del eje
- B. Conjunto del regulador de rebote

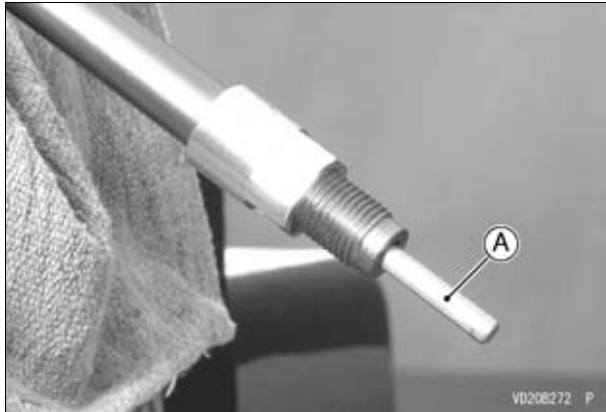
- Comprima el tubo exterior con la mano y extraiga, del portaeje, el conjunto del regulador de rebote, de manera que queden al descubierto unos 20 a 30 mm de la contratuerca.

- Sujete la contratuerca con una llave y desmonte el conjunto del regulador de rebote.



- A. Contratuerca
- B. Llave
- C. Conjunto del regulador de rebote

- Extraiga la varilla de empuje.

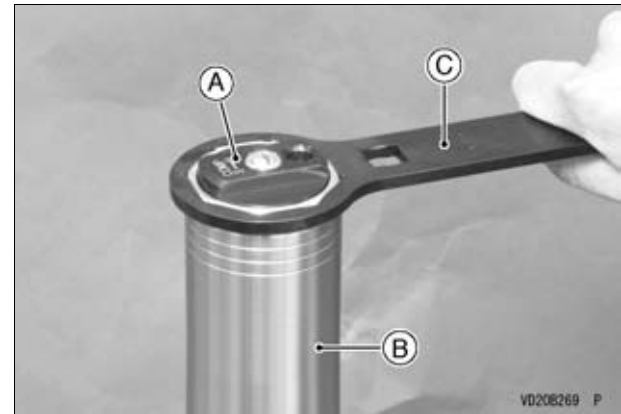


A. Varilla de empuje

AVISO

Si desmonta la contratuerca y empuja el vástago del pistón hacia la unidad del cilindro, el retén de aceite quedará dañado. No desmonte la contratuerca del vástago del pistón.

- Retire el soporte de la horquilla del tornillo de banco.
- Extraiga el tapón superior de la horquilla delantera con la llave (herramienta especial: 57001-1653).



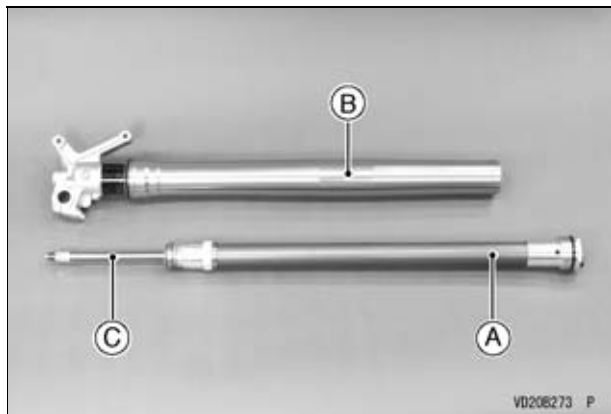
- A. Tapón superior de la horquilla delantera
- B. Tubo exterior
- C. Llave para el tapón superior, 49 mm (herramienta especial: 57001-1653)

- Extraiga la unidad del cilindro del tubo exterior.

AVISO

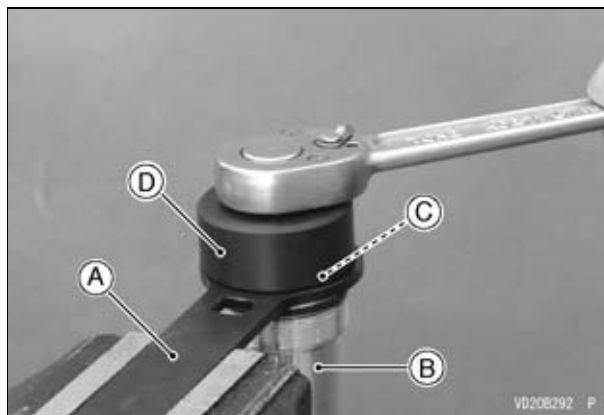
Desarmar el cilindro puede causar daños internos. No desarme el cilindro.

130 MANTENIMIENTO Y AJUSTES



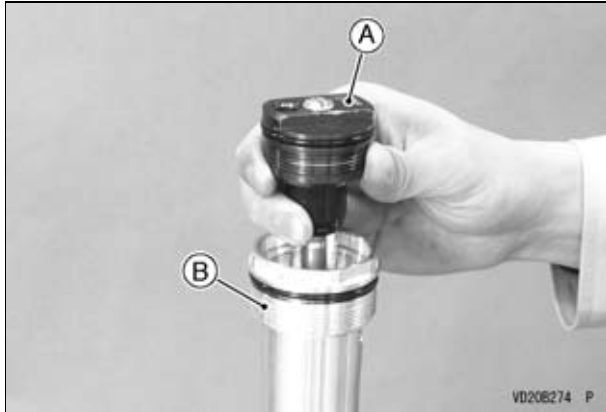
- A. Cilindro
- B. Tubo exterior
- C. Vástago del pistón

- Asegure la llave para el tapón superior, 49 mm (herramienta especial: 57001-1653) con un tornillo de banco y sujete el cilindro de la horquilla con la llave.
- Afloje completamente el conjunto de la válvula de base con la llave para el tapón superior, 21 mm (herramienta especial: 57001-1787).



- A. Llave para el tapón superior, 49 mm (herramienta especial: 57001-1653)
- B. Unidad del cilindro de la horquilla
- C. Conjunto de la válvula de la base
- D. Llave del tapón superior, 21 mm (herramienta especial: 57001-1787)

- Extraiga el conjunto de la válvula de la base del cilindro.



A. Conjunto de la válvula de la base
B. Cilindro

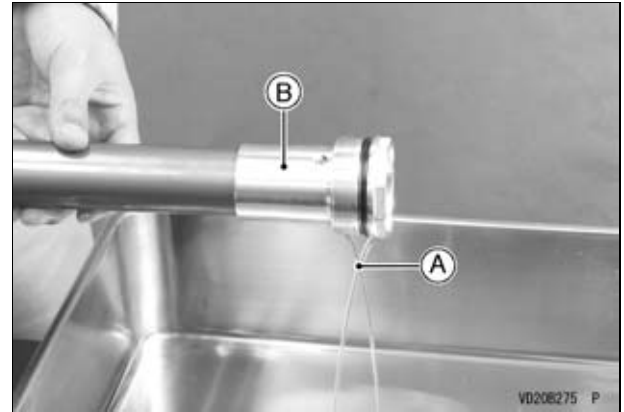
NOTA

○ *Comprima lentamente el vástago del pistón hasta que haga tope de forma que el conjunto de la válvula base pueda retirarse con facilidad.*

AVISO

Desarmar el conjunto de la válvula de base puede causar daños internos. No desmonte el conjunto de la válvula de la base.

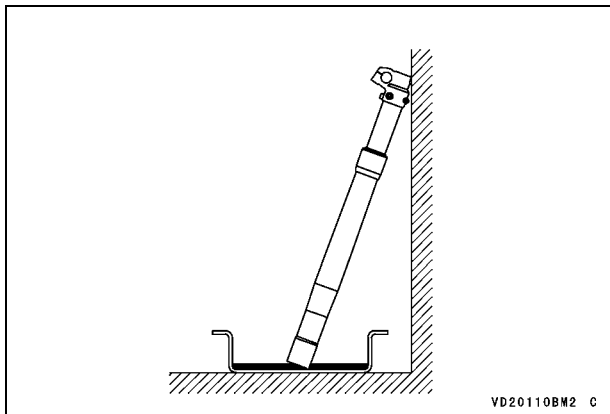
- Vacíe el aceite del cilindro bombeando el vástago del pistón varias veces.



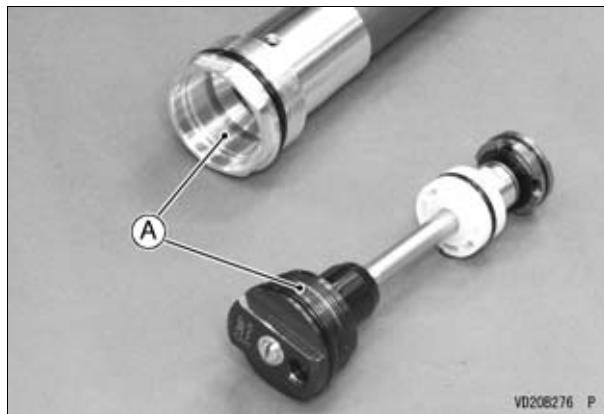
A. Aceite de la horquilla
B. Cilindro

132 MANTENIMIENTO Y AJUSTES

- Sujete la horquilla delantera en posición inversa durante más de 20 minutos para permitir que el aceite de la horquilla se purgue completamente.

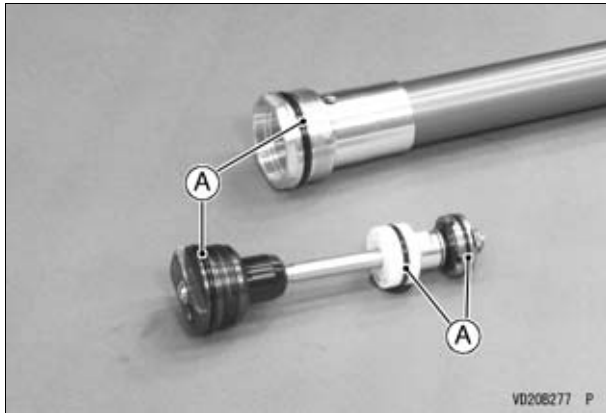


- Limpie las roscas del cilindro y el conjunto de la válvula de la base.



A. Roscas

- Cambie las juntas tóricas del conjunto de la válvula de base y del cilindro por otras nuevas.
- Aplique aceite de la horquilla del tipo especificado a las juntas tóricas del conjunto de la válvula de base.

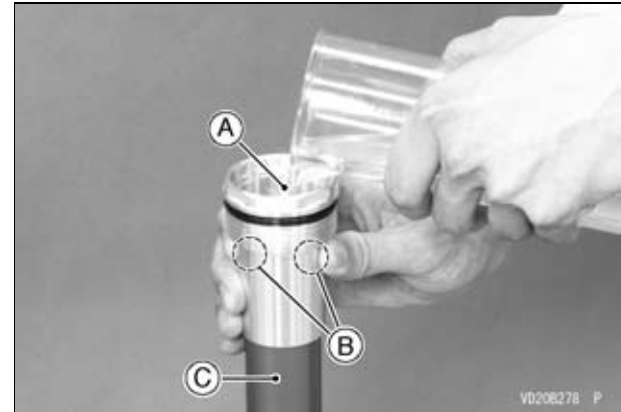


A. Juntas tóricas

- Con el vástago del pistón completamente comprimido, vierta aceite en la cantidad especificada.

NOTA

- *Tape con una mano los dos orificios de aceite para impedir que salga aceite.*



- A. Aceite de la horquilla**
- B. Orificios para el aceite**
- C. Cilindro**

Aceite recomendado para la horquilla

KHL15-11 (1 L): P/Núm. 44091-0020
 KHL15-11 (4 L): P/Núm. 44091-0021

Cantidad de aceite de la horquilla (cilindro)

343 mL

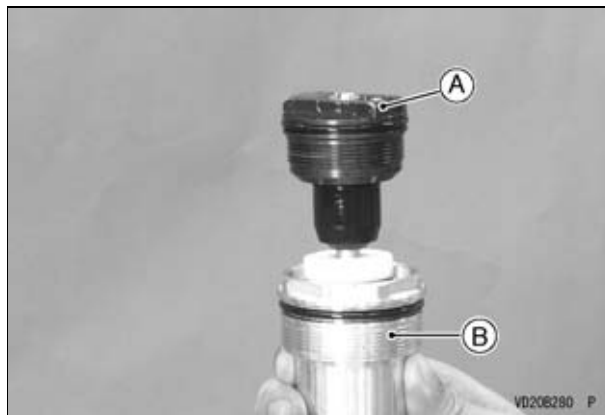
134 MANTENIMIENTO Y AJUSTES

- Bombear lentamente el vástago del pistón varias veces para expulsar el aire.
- Asegure el vástago del pistón en la posición completamente comprimida.



A. Posición comprimida

- Monte con cuidado el conjunto de la válvula de la base en el cilindro.



- A. Conjunto de la válvula de la base
- B. Cilindro

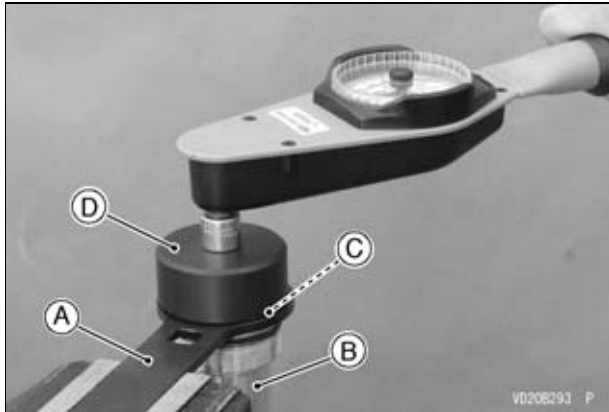
NOTA

- Tape con una mano los dos orificios de aceite para impedir que salga aceite.
- Enrosque el conjunto de la válvula de base en el cilindro cuando el vástago del pistón esté extendido.

NOTA

- Cuando sea difícil enroscar el conjunto de la válvula de base, baje un poco el vástago del pistón.

- Asegure la llave para el tapón superior, 49 mm (herramienta especial: 57001-1653) con un tornillo de banco.
- Sujete el cilindro con la llave del tapón superior, 21 mm (herramienta especial: 57001-1787), y apriete el conjunto de la válvula de base al par especificado.



- A. Llave para el tapón superior, 49 mm (herramienta especial: 57001-1653)
- B. Cilindro
- C. Conjunto de la válvula de la base
- D. Llave del tapón superior, 21 mm (herramienta especial: 57001-1787)

Par de apriete

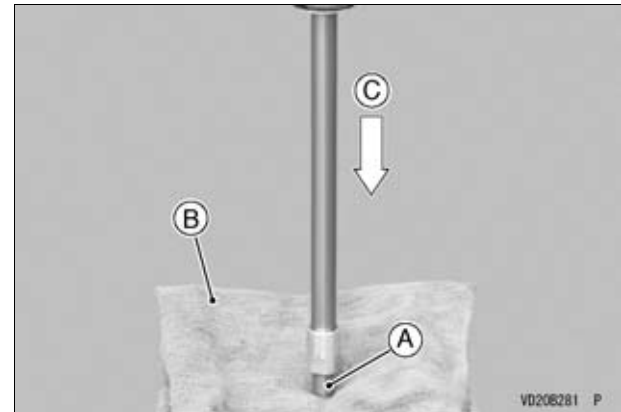
Conjunto de la válvula de base:
30 N·m (3,1 kgf·m)

NOTA

- Compruebe que la contratuerca esté completamente enroscada en el vástago del pistón.
- Proteja el extremo del vástago del pistón con un paño grueso para evitar que se dañe la horquilla.
- Extraiga el aceite excedente del cilindro bombeando el vástago del pistón en toda su carrera.

AVISO

Tenga cuidado de no doblar o dañar el vástago del pistón al bombearlo. Proceda con cuidado, pues saldrá aceite por el orificio de aceite del cilindro.

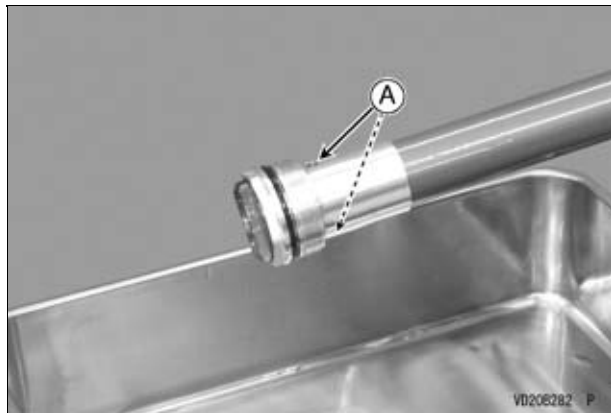


- A. Extremo del vástago del pistón
- B. Paño grueso
- C. Bombear el pistón.

136 MANTENIMIENTO Y AJUSTES

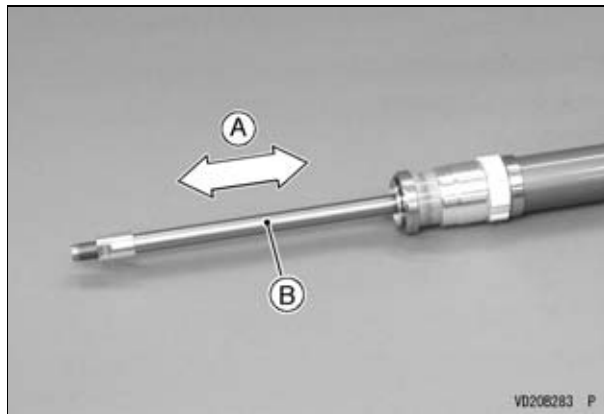
NOTA

- Compruebe que no hayan daños en la superficie deslizante del vástago del pistón.
- Aplique aceite de horquilla en la superficie deslizante del vástago del pistón.
- Vacíe el aceite excedente de los orificios de aceite de la unidad del cilindro.



A. Orificios de aceite

- Con el cilindro en posición horizontal, deslice el vástago del pistón con la mano para confirmar que funciona adecuadamente.



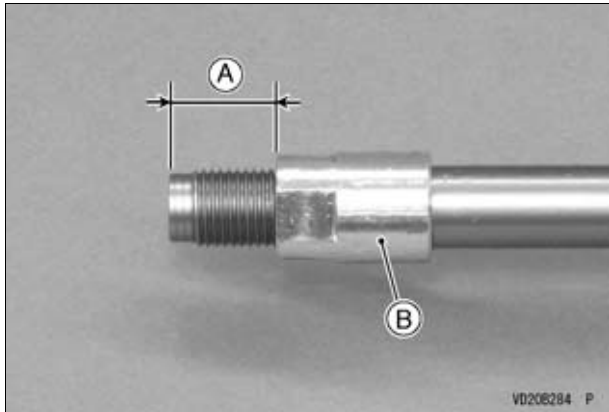
- A. Deslizar el vástago del pistón
- B. Vástago del pistón

AVISO

Tenga cuidado de no doblar o dañar el vástago del pistón al bombearlo.

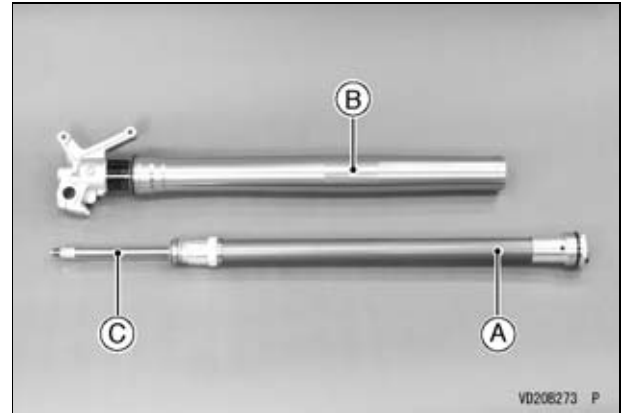
MANTENIMIENTO Y AJUSTES 137

- Deben quedar expuestos unos 16 mm de la rosca de la varilla de empuje desde la contratuerca.



- A. 16 mm
- B. Contratuerca

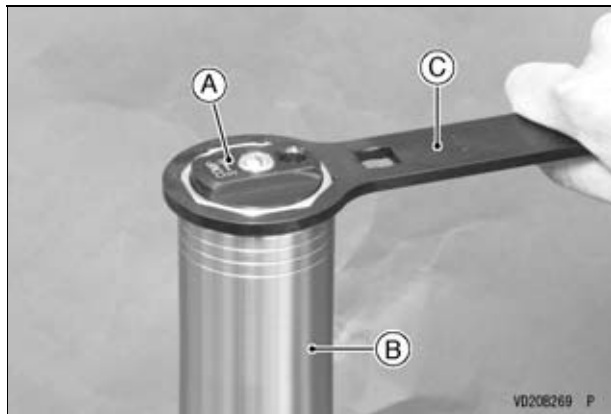
- Limpie el cilindro para eliminar por completo el aceite de horquilla.
- Inserte el cilindro en el tubo exterior.



- A. Cilindro
- B. Tubo exterior
- C. Vástago del pistón

138 MANTENIMIENTO Y AJUSTES

- Apriete provisionalmente el tapón superior de la horquilla con la llave de 49 mm (herramienta especial: 57001-1653).



- A. Tapón superior de la horquilla delantera
- B. Tubo exterior
- C. Llave para el tapón superior, 49 mm (herramienta especial: 57001-1653)

- Inmovilice la sujeción del eje con un tornillo de banco.

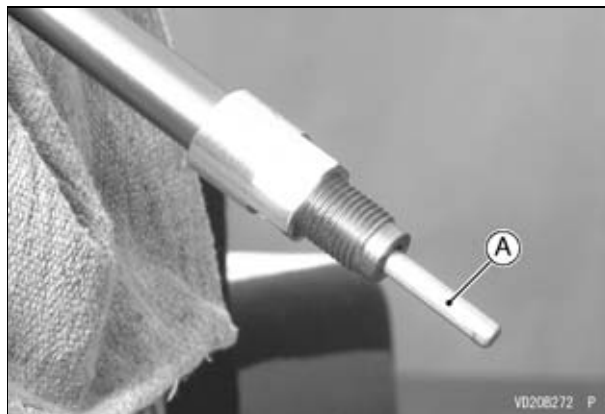
NOTA

○ Cuando utilice un tornillo de banco, proteja el portaeje con una mordaza suave o un paño grueso.

⚠ ADVERTENCIA

El apriete excesivo del portaeje puede dañarlo y, como resultado, se podrá afectar la estabilidad direccional.
No apriete demasiado el portaeje.

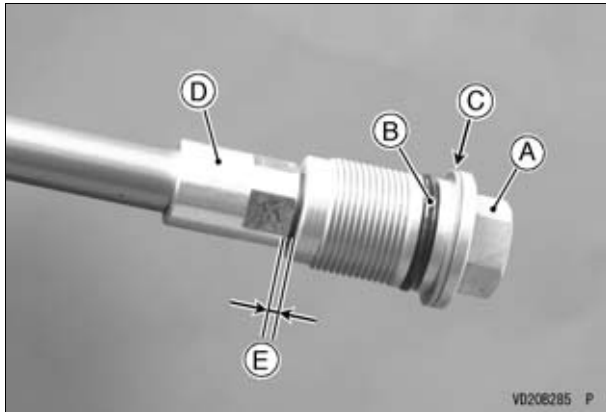
- Introduzca la varilla de empuje en el vástago del pistón.



A. Varilla de empuje

- Cambie la junta tórica y la junta de estanqueidad del conjunto del regulador de rebote por otras nuevas y aplique aceite de horquilla especificado a la junta tórica.
- Gire lentamente el conjunto del regulador de rebote en sentido horario hasta que sienta una resistencia y compruebe que la holgura entre la

contratuera y el conjunto del regulador de rebote sea de más de 1 mm.



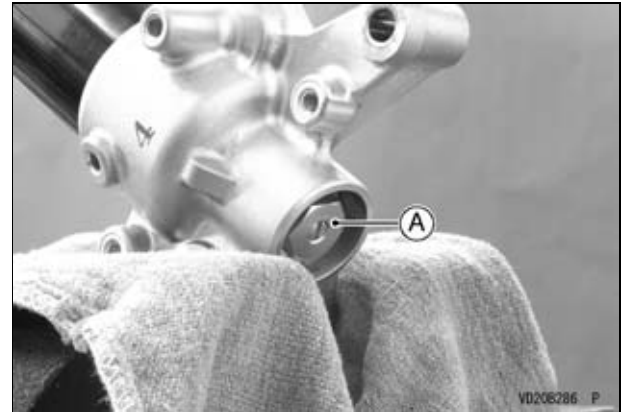
- A. Conjunto del regulador de rebote**
- B. Junta tórica**
- C. Junta de estanqueidad**
- D. Contratuera**
- E. Más de 1 mm**

- Gire la contratuera en sentido antihorario hasta que entre en contacto con el conjunto del regulador de rebote.
- Asegure la contratuera con una llave, y apriete el conjunto del regulador de rebote al par especificado.

Par de apriete

Contratuera del conjunto del regulador:
28 N·m (2,9 kgf·m)

- Comprimiendo a mano el tubo exterior, retire la llave de 49 mm (herramienta especial: 57001-1653).
- Aplique fijador no permanente a las roscas del conjunto del regulador de rebote.
- Apriete el conjunto del regulador de rebote al par especificado.



A. Conjunto del regulador de rebote

Par de apriete

Conjunto del regulador de rebote:
55 N·m (5,6 kgf·m)

- Retire el soporte de la horquilla del tornillo de banco.

140 MANTENIMIENTO Y AJUSTES

- Con la llave para el tapón superior, 49 mm (herramienta especial: 57001-1653) desmonte, del tubo exterior, el tapón superior de la horquilla, y deslice lentamente dicho tubo hacia abajo.
- Vierta la cantidad especificada de aceite de horquilla en el tubo exterior.



- A. Tubo exterior
- B. Aceite de la horquilla

AVISO

Verifique que la cantidad de aceite sea la misma en las dos barras de la horquilla.

Aceite recomendado para la horquilla

KHL15-11 (1 L): P/Núm. 44091-0020
KHL15-11 (4 L): P/Núm. 44091-0021

Cantidad estándar de aceite de horquilla

Cantidad de aceite de la horquilla	235 mL
Rango ajustable	190 a 265 mL

- Levante el tubo exterior y coloque provisionalmente el tapón superior de la horquilla en el tubo exterior con la llave de 49 mm (herramienta especial: 57001-1653).
- Instale el adaptador de la válvula de aire (P/Núm. 57001-0725).

NOTA

- Cuando utilice el adaptador de la válvula de aire (P/Núm. 57001-0725), compruebe que no haya polvo ni otras impurezas en las roscas y la junta tórica.
- Cuando utilice el adaptador de la válvula de aire (P/Núm. 57001-0725), aplique grasa en la junta tórica.



A. Adaptador de la válvula de aire (P/Núm. 57001-0725)

- Ajuste la presión de aire del pie de cada horquilla dentro del rango especificado a continuación.

Presión de aire

Presión de aire (ajuste estándar)	240 kPa (2,4 kgf/cm ²)
Rango ajustable	220 a 280 kPa (2,2 a 2,8 kgf/cm ²)

NOTA

- Durante el ajuste de la presión de aire, asegúrese de que el extremo inferior de la horquilla delantera no haga contacto con la superficie del suelo.

AVISO

Para evitar daños en la horquilla, no la presurice a más de 500 kPa (5,0 kgf/cm²).

- Retire el adaptador de la válvula de aire (P/Núm. 57001-0725).

NOTA

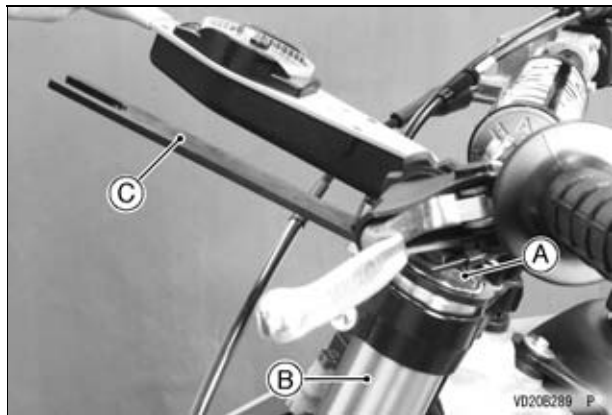
- No conduzca con el adaptador de la válvula de aire (P/Núm. 57001-0725) fijado a la motocicleta.
- El adaptador de la válvula de aire (P/Núm. 57001-0725) debe estar tapado durante el almacenamiento.
- Monte la horquilla delantera en la motocicleta.
- Apriete los pernos de la abrazadera de la horquilla delantera (inferior) al par especificado.

Par de apriete

Pernos de la abrazadera de la horquilla delantera (inferior):
20 N·m (2,0 kgf·m)

142 MANTENIMIENTO Y AJUSTES

- Apriete el tapón superior de la horquilla delantera con la llave de 49 mm (herramienta especial: 57001-1653) al par especificado.



- A. Tapón superior de la horquilla delantera
- B. Tubo exterior
- C. Llave para el tapón superior, 49 mm (herramienta especial: 57001-1653)

Par de apriete

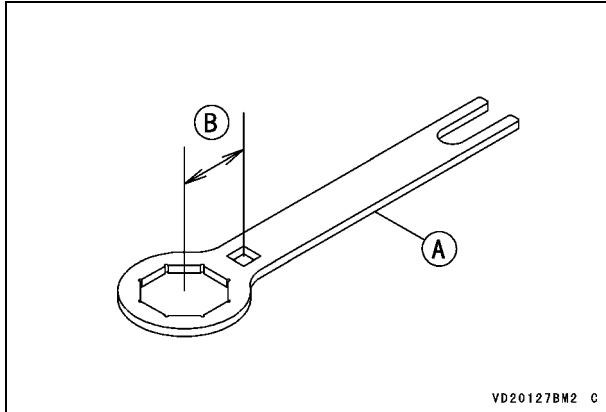
Tapón superior de la horquilla delantera:
45 N·m (4,6 kgf·m)

NOTA

- El par de apriete especificado para el tapón superior de la horquilla es de 45 N·m (4,6 kgf·m); sin embargo, si se utiliza la llave de 49 mm (herramienta especial: 57001-1653), reduzca el par al 90% del valor especificado [41 N·m (4,2 kgf·m)] debido a la distancia entre el centro del orificio cuadrado, en el cual se coloca la llave de torsión, y la del orificio octogonal de la llave.
- Este par de apriete [41 N·m (4,2 kgf·m)] es aplicable cuando utiliza una llave dinamométrica cuya longitud proporciona un apalancamiento de aproximadamente 310 mm entre el punto de agarre y el centro del cuadrado del acoplamiento.
- Apriete los pernos (superiores) de la abrazadera de la horquilla delantera al par especificado.

Par de apriete

Pernos de la abrazadera de la horquilla delantera (superior):
20 N·m (2,0 kgf·m)



A. Llave para la tapa superior
B. Distancia

- Monte la pinza de freno en el pie de la horquilla y apriete los pernos con el par especificado.

Par de apriete

Pernos de la pinza de freno:
 25 N·m (2,5 kgf·m)

- Retire la cuña de madera de entre las pastillas del freno de disco.
- Aplique grasa para altas temperaturas a los retenes de aceite de la rueda.
- Monte los collares en ambos lados izquierdo y derecho del cubo.
- Coloque el conjunto de la rueda delantera entre las barras de la horquilla e introduzca el disco del freno en las pastillas.

- Introduzca el eje delantero desde el lado derecho de la motocicleta.
- Apriete la tuerca del eje delantero con el par especificado.

Par de apriete

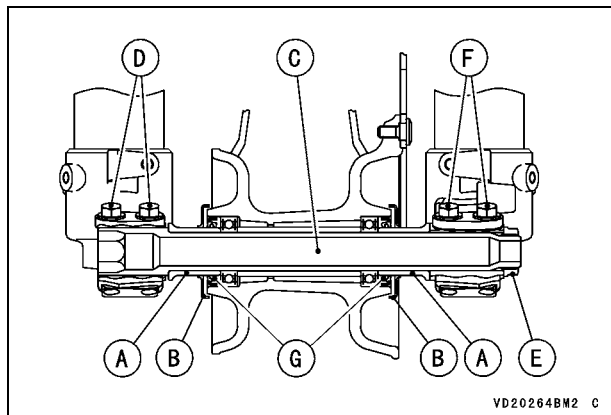
Tuerca del eje delantero:
 78 N·m (8,0 kgf·m)

- Apriete los pernos de la abrazadera del eje delantero izquierdo al par especificado.

Par de apriete

Pernos de la abrazadera del eje delantero izquierdo:
 20 N·m (2,0 kgf·m)

144 MANTENIMIENTO Y AJUSTES



- A. Collares
- B. Tapones
- C. Eje
- D. Pernos de la abrazadera del eje delantero derecho
- E. Tuerca del eje
- F. Pernos de la abrazadera del eje delantero izquierdo
- G. Junta de estanqueidad

NOTA

- *Apriete los dos pernos de sujeción alternativamente dos veces para garantizar un par de apriete uniforme.*
- Extraiga el gato y el accesorio.
- Monte las piezas desmontadas.
- Antes de apretar los pernos de fijación del pie de la horquilla derecha, bombee las horquillas hacia

arriba y hacia abajo 4 o 5 veces para permitir que el pie de la horquilla derecha encuentre una posición neutra en el eje delantero.

NOTA

- *No apriete el freno delantero durante este proceso para evitar que la motocicleta ruede hacia delante. Coloque un calzo delante de la rueda para evitar que se mueva.*



- A. Bompear arriba y abajo
- B. Bloque


- Apriete los pernos de la abrazadera derecha del eje con el par especificado.

Par de apriete


Pernos de la abrazadera del eje delantero derecho:
20 N·m (2,0 kgf·m)

NOTA

- *Apriete los dos pernos de sujeción alternativamente dos veces para garantizar un par de apriete uniforme.*
- Compruebe que el freno delantero frena con la fuerza correcta y sin arrastrar.

 ADVERTENCIA
Después de la reparación, las pastillas no tocarán el disco hasta que la maneta de freno no se haya accionado varias veces, por lo que la distancia de frenada puede aumentar; ello puede causar un accidente, con el consiguiente riesgo de lesiones o muerte. Antes de utilizar la motocicleta, accione la maneta de freno varias veces hasta que adquiera firmeza y las pastillas toquen el disco.

- Ajuste la presión de aire (consulte Ajuste de la presión de aire).
- Ajuste la compresión y el rebote de la amortiguación con los reguladores.

 ADVERTENCIA
Un ajuste incorrecto del pie de la horquilla puede ocasionar manejabilidad y estabilidad deficientes, lo cual podría producir un accidente. Siempre realice el mismo ajuste en los pies de las horquillas de los lados izquierdo y derecho.

- Apriete el tapón de la válvula de aire al par especificado.

Par de apriete

Tapón de la válvula de aire: 0,2 N·m (0,020 kgf·m)

AVISO
Asegúrese de instalar el tapón de la válvula de aire para así evitar la infiltración de polvo.

Ajuste de la altura de la horquilla

El comportamiento de la dirección depende en gran medida de la altura de la horquilla (cuánto sobresalen los tubos exteriores de la horquilla por encima de la abrazadera superior de la horquilla). Cuanto menos sobresalgan, más ligera será la parte delantera y mayor será la tendencia a una dirección suelta y pobre debido a la desviación del peso. Si los tubos de la horquilla sobresalen más, se producirá el efecto contrario.

Asegúrese de que el neumático delantero no toque el guardabarros cuando la horquilla está completamente comprimida. Realice este ajuste a intervalos de 10 mm.

AVISO
Los tubos derecho e izquierdo de la horquilla deben tener el mismo ajuste.



A. Altura estándar de la horquilla

Altura estándar de la horquilla

5 mm*

* debajo de la superficie de la tapa superior

NOTA

○ *Apriete los dos pernos de sujeción alternativamente dos veces para garantizar un par de apriete uniforme.*

Suspensión trasera (UNI-TRAK®)

El sistema de suspensión trasera de esta motocicleta recibe el nombre de "UNI-TRAK®" y se compone de la unidad de amortiguador trasero, un basculante, una palanca y dos varillas de la palanca.

Las características de funcionamiento de la suspensión UNI-TRAK® son parecidas a las de la horquilla delantera. Sin embargo, se utiliza un mecanismo articulado para conseguir una amortiguación progresiva.

Inspección del amortiguador trasero

AVISO

Si hay polvo o barro adherido a la superficie deslizante del amortiguador trasero, se podría dañar el retén de aceite, con el consiguiente riesgo de fugas de aceite. Limpie la superficie deslizante después de cada uso.

- Mueva el asiento hacia arriba y hacia abajo 4 ó 5 veces y compruebe si se produce un funcionamiento suave.
- En caso de no ser así o de detectar ruidos, inspeccione el montaje del amortiguador trasero y compruebe si hay fugas de aceite.
- Inspeccione visualmente el amortiguador trasero para detectar fugas de aceite.
- Si fuera necesario, repárelo o sustitúyalo en un distribuidor autorizado de Kawasaki.

Reglaje del amortiguador trasero

Es posible ajustar la precarga del amortiguador o sustituir el muelle por otro opcional para ajustarlo a las diferentes condiciones de conducción. Además, se puede ajustar la tensión de amortiguación fácilmente, de manera que no es necesario cambiar la viscosidad del aceite.

Reglaje de la amortiguación de rebote

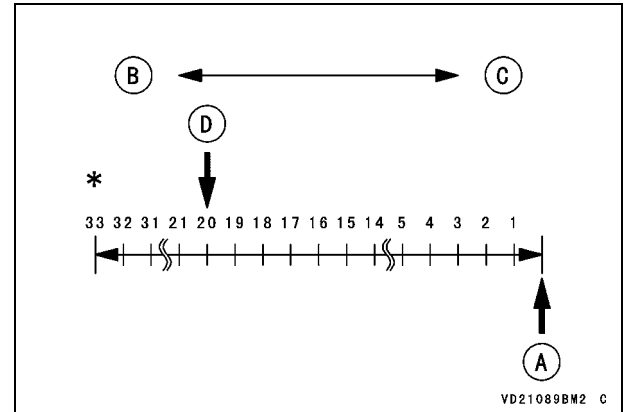
Para ajustar la amortiguación de rebote del amortiguador trasero, gire el regulador de la amortiguación de rebote que se encuentra en la parte inferior del amortiguador trasero con un destornillador de punta estándar.



A. Regulador de la amortiguación de rebote

Si la amortiguación es demasiado blanda o demasiado rígida, ajústela según la siguiente tabla.

Ajustes del regulador de la amortiguación de rebote



- A. Posición original (regulador totalmente girado a la derecha)**
- B. Más suave (en sentido antihorario)**
- C. Más dura (en sentido horario)**
- D. Ajuste estándar**

*: el número de vueltas que se pueden dar en sentido antihorario es de 33 clics o más.

Ajuste estándar del regulador de la amortiguación de rebote

20 chasquidos*

*: en el sentido contrario al de las agujas del reloj desde la posición completamente apretada

AVISO

No fuerce el regulador de la fuerza de amortiguación del rebote más allá de la posición de asiento total, ya que se podrá dañar el mecanismo de ajuste.

NOTA

○ El reglaje del regulador de la amortiguación de rebote de la suspensión trasera afecta ligeramente a la fuerza de amortiguación de compresión. Realice siempre los reglajes de la amortiguación en pasos pequeños y pruebe sus efectos antes de utilizar los amortiguadores en la competición.

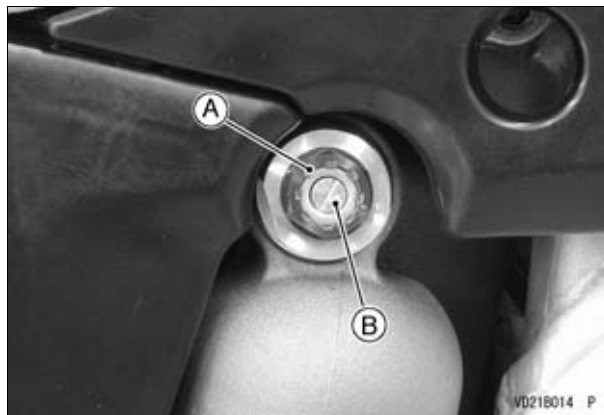
Reglaje de la amortiguación de compresión (depósito de gas)

Existen dos reglajes posibles en el depósito de gas del amortiguador trasero.

Para ajustar la amortiguación de compresión a alta velocidad, gire el regulador para alta velocidad.

Para ajustar la compresión a baja velocidad, gire el regulador de baja velocidad con un destornillador de punta estándar.

Si la amortiguación es demasiado blanda o demasiado rígida, ajústela según la siguiente tabla.

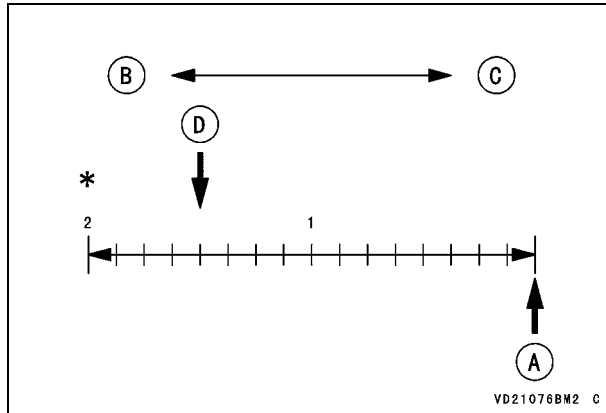


A. Regulador de la amortiguación de compresión para alta velocidad

B. Regulador de la amortiguación de compresión para baja velocidad

Si la amortiguación es demasiado blanda o demasiado rígida, ajústela según la siguiente tabla.

Ajuste del regulador de la amortiguación de compresión para alta velocidad



- A. Posición original (regulador totalmente girado a la derecha)
- B. Más suave (en sentido antihorario)
- C. Más dura (en sentido horario)
- D. Ajuste estándar

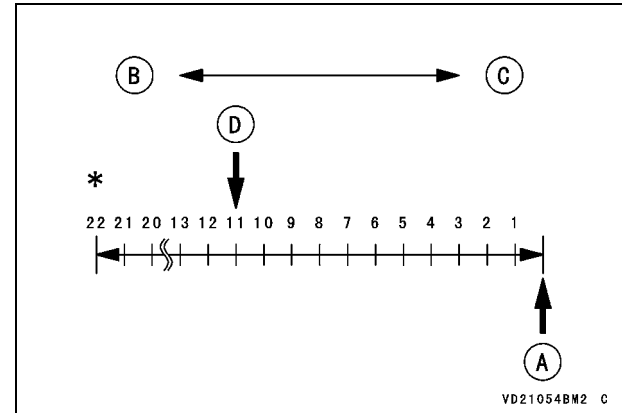
*: el número de vueltas que se pueden dar en sentido antihorario es de 2 vueltas o más.

Ajuste estándar del regulador de amortiguación de compresión de alta velocidad

1 1/2 de vueltas hacia afuera*

*: en el sentido contrario al de las agujas del reloj desde la posición completamente apretada

Ajuste del regulador de la amortiguación de compresión para baja velocidad



- A. Posición original (regulador totalmente girado a la derecha)
- B. Más suave (en sentido antihorario)
- C. Más dura (en sentido horario)
- D. Ajuste estándar

*: el número de vueltas que se pueden dar en sentido antihorario es de 22 clics o más.

Ajuste estándar del regulador de amortiguación de compresión de baja velocidad

11 chasquidos*

*: en el sentido contrario al de las agujas del reloj desde la posición completamente apretada

150 MANTENIMIENTO Y AJUSTES

AVISO

No fuerce el regulador de compresión más allá de la posición de asiento total, ya que se podrá dañar el mecanismo de ajuste.

NOTA

○ El reglaje del regulador de la amortiguación de compresión de la suspensión trasera afecta ligeramente a la fuerza de amortiguación del rebote. Realice siempre los reglajes de la amortiguación en pasos pequeños y pruebe sus efectos antes de utilizar los amortiguadores en la competición.

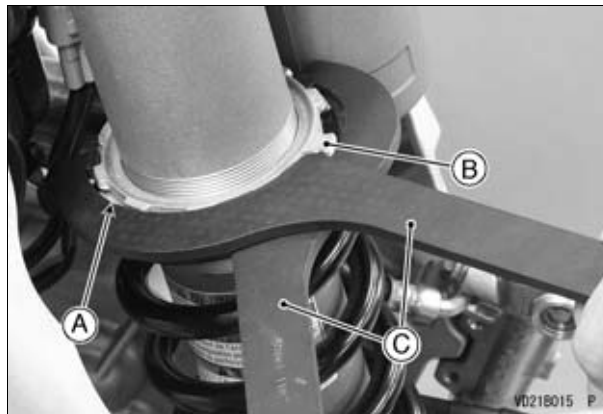
Ajuste de la precarga del muelle

- Desmonte el chasis trasero y la carcasa del filtro de aire (consulte la sección Conjunto del cuerpo del acelerador).

AVISO

Si no desmonta la abrazadera del alojamiento del filtro de aire, el muelle del amortiguador trasero puede resultar dañado.

- Levante la rueda trasera del suelo utilizando un gato (herramienta especial: 57001-1238) y accesorio (herramienta especial: 57001-1608).
- Con las llaves de gancho (herramientas especiales: 57001-1101 (qt. 2)), afloje la contratuerca del amortiguador trasero.



- A. Tuerca de ajuste de precarga del muelle
- B. Contratuerca
- C. Llaves de gancho (herramientas especiales: 57001-1101 (qt. 2))

- Con la llave de gancho (herramienta especial: 57001-1101), gire la tuerca de ajuste de la precarga del muelle según se requiera. Al girar la tuerca de ajuste hacia abajo aumenta la precarga del muelle.



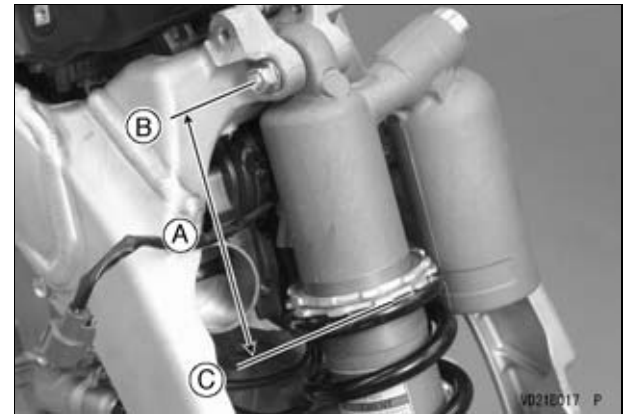
A. Llave de gancho (herramienta especial: 57001-1101)

B. Tuerca de ajuste de precarga del muelle

- La posición de ajuste estándar de la tuerca desde el centro del punto de pivote del amortiguador trasero superior es de 127,5 mm.
- En la tabla siguiente se muestra el intervalo de ajuste.

Muelle del amortiguador trasero	Rango ajustable
K = 52 N/mm (K = 5,3 kgf/mm)	126,5 – 138,5 mm
K = 54 N/mm* (K = 5,5 kgf/mm)	126,5 – 138,5 mm
K = 56 N/mm (K = 5,7 kgf/mm)	126,5 – 138,5 mm

*: estándar



A. Posición de la tuerca de ajuste

B. Centro del pivote del amortiguador trasero superior

C. Extremo del muelle

- Apriete la contratuerca con firmeza.

152 MANTENIMIENTO Y AJUSTES

- Tras realizar el reglaje, mueva el muelle hacia arriba y hacia abajo para asegurarse de que está bien colocado.
- Instale el chasis posterior con la carcasa del filtro de aire (consulte la sección Conjunto del cuerpo del acelerador).
- Instale el silenciador (consulte el apartado Sistema de escape).
- Instale las piezas que había desmontado.

Muelles del amortiguador trasero opcionales

Existen varios muelles para amortiguador trasero disponibles que permiten conseguir una amortiguación trasera adecuada en función del peso del piloto y del estado de la pista.

Un muelle duro dificulta el movimiento del amortiguador y aumenta la amortiguación de rebote.

Un muelle blando facilita el movimiento del amortiguador y disminuye la amortiguación de rebote.



ADVERTENCIA

Si se desmonta o se monta el muelle del amortiguador trasero de manera incorrecta, es posible que el muelle o las piezas relacionadas salgan disparadas a gran velocidad. Protéjase los ojos y la cara siempre que vaya a trabajar con el amortiguador trasero. El desmontaje y el montaje del muelle del amortiguador trasero deben realizarse en un distribuidor autorizado de Kawasaki.

Ruedas

Presión de los neumáticos

La presión de aire afecta a la tracción, al manejo y a la vida del neumático. Ajuste la presión de aire del neumático para adecuarlo a las condiciones de la pista y a las preferencias del piloto, pero manténgala siempre dentro del intervalo recomendado.

- Para comprobar la presión de aire del neumático, desmonte el tapón de la válvula de aire y asegúrese de apretarlo bien tras comprobar la presión.
- Reduzca la presión de aire para aumentar el contacto del dibujo de los neumáticos con el suelo a la hora de conducir por una pista húmeda, embarrada, arenosa o resbaladiza.
- Aumente la presión de aire para evitar daños o pinchazos (aunque los neumáticos patinen más) cuando conduzca por una pista pedregosa.

Intervalo de ajuste de la presión de aire de los neumáticos

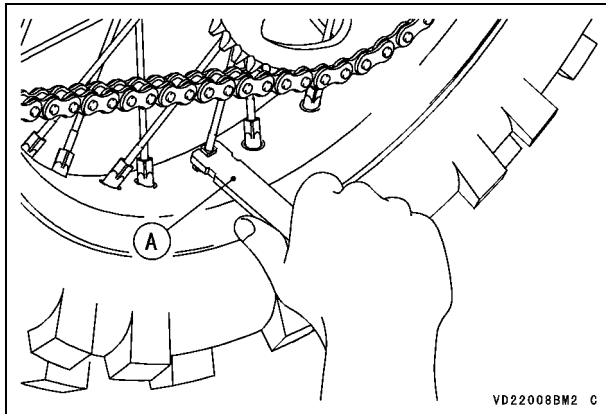
80 – 100 kPa (0,8 – 1,0 kgf/cm²)

NOTA

- *La presión debe comprobarse con los neumáticos en frío y antes de pilotar la motocicleta.*

Rayos y llantas

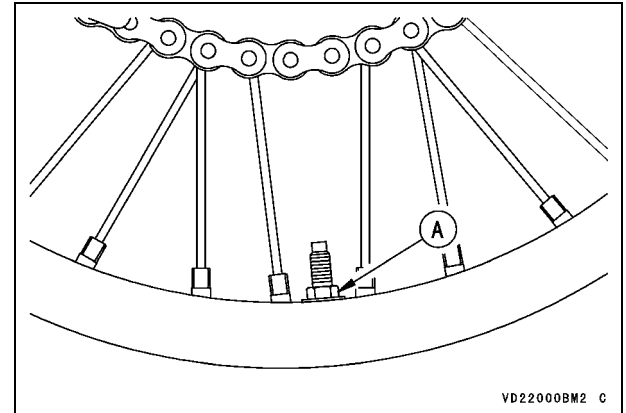
Los rayos de ambas ruedas deben estar ajustados con firmeza y de manera uniforme, y no se debe permitir que se aflojen. Unos rayos flojos o no ajustados de manera uniforme pueden hacer que la llanta se deforme, que las boquillas y los rayos se desgasten más rápidamente y que estos últimos acaben por romperse.



A. Llave para rayos

Protector de la válvula

Cada rueda cuenta con una tuerca para el protector de la válvula. La tuerca del protector evita que la cámara de aire y el neumático resbalen en la llanta y dañen el vástago de la válvula. Si el vástago de la válvula está deteriorado, la cámara de aire puede tener fugas, por lo que deberá sustituirla. Para mantener la cámara de aire y el neumático bien colocados en la llanta, compruebe la tuerca del protector de la válvula antes de montarse en la motocicleta y apriételo si es necesario. Apriete la tuerca del vástago de la válvula sólo con los dedos.



A. Tuerca del protector de la válvula

Descentrado de las llantas

Coloque un reloj comparador en el lateral de la llanta y gire la rueda para medir el descentrado

154 MANTENIMIENTO Y AJUSTES

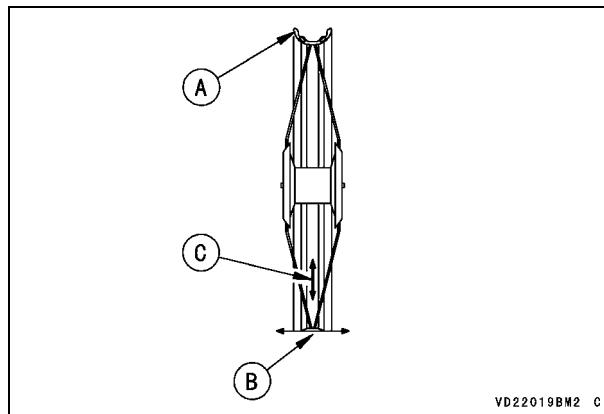
axial. La diferencia entre las lecturas máxima y mínima es el descentrado.

- Coloque el reloj comparador en la circunferencia interior de la llanta y gire la rueda para medir el descentrado radial. La diferencia entre las lecturas máxima y mínima es el descentrado.
- Es posible corregir parte del alabeo de la llanta (descentrado) volviendo a centrar la llanta, es decir, aflojando algunos rayos y apretando otros para cambiar la posición de algunas partes de la llanta. No obstante, si la llanta está muy torcida, deberá sustituirla.

NOTA

- *Es posible que el punto de soldadura de la llanta muestre un descentrado excesivo. No lo tenga en cuenta a la hora de medir el descentrado de la llanta.*

Descentrado de las llantas

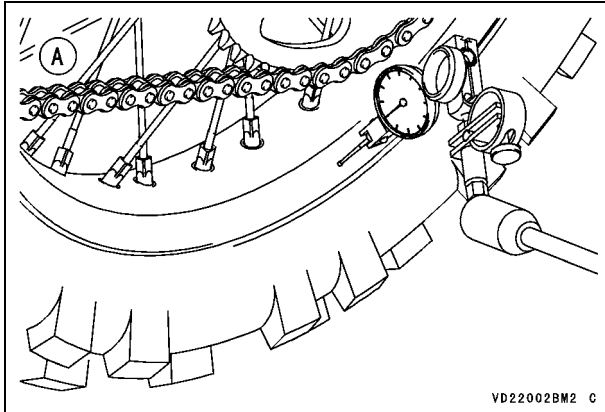


- A. Llanta
- B. Desviación axial
- C. Desviación radial

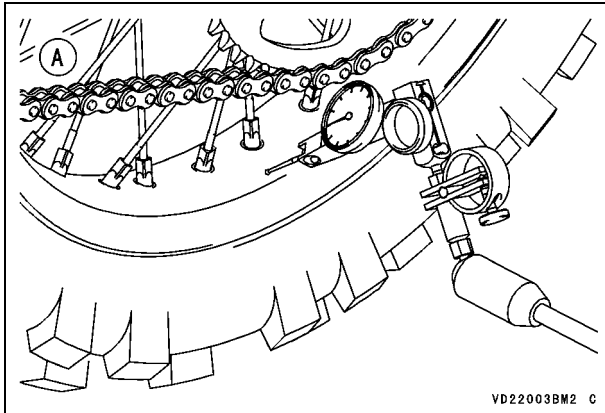
Límite máximo de descentrado de las llantas

Axial	*LT 2,0 mm
Radial	

*: Lectura total del indicador



A. Medida del descentrado axial de las llantas

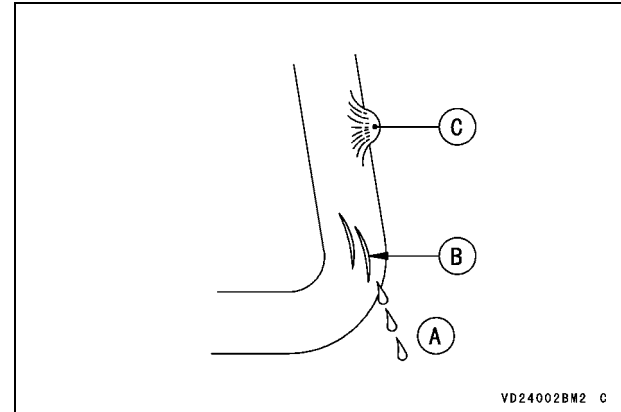


A. Medida del descentrado radial de las llantas

Inspección de las mangueras

Siguiendo el gráfico de mantenimiento periódico, asegúrese de que no haya grietas ni daños en las mangueras del freno y en la manguera de combustible, así como de que las conexiones no estén sueltas o flojas.

- Inspeccione la manguera del freno y los racores en busca de daños, grietas y signos de pérdida, para lo cual puede doblar o retorcer las mangueras.
- Si están dañados, sustitúyalos.



- A. Fugas**
- B. Grietas**
- C. Bulto**

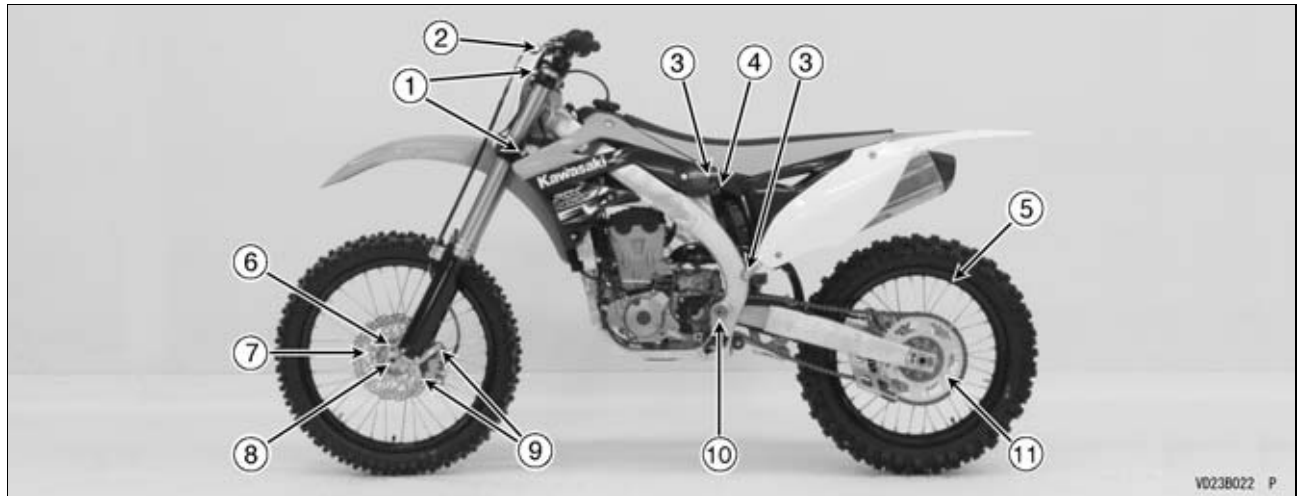
156 MANTENIMIENTO Y AJUSTES

- Compruebe que la manguera esté firmemente conectada y que los pernos estén correctamente apretados.

Pares de apriete para tuercas y pernos

Ubicación de tuercas y pernos

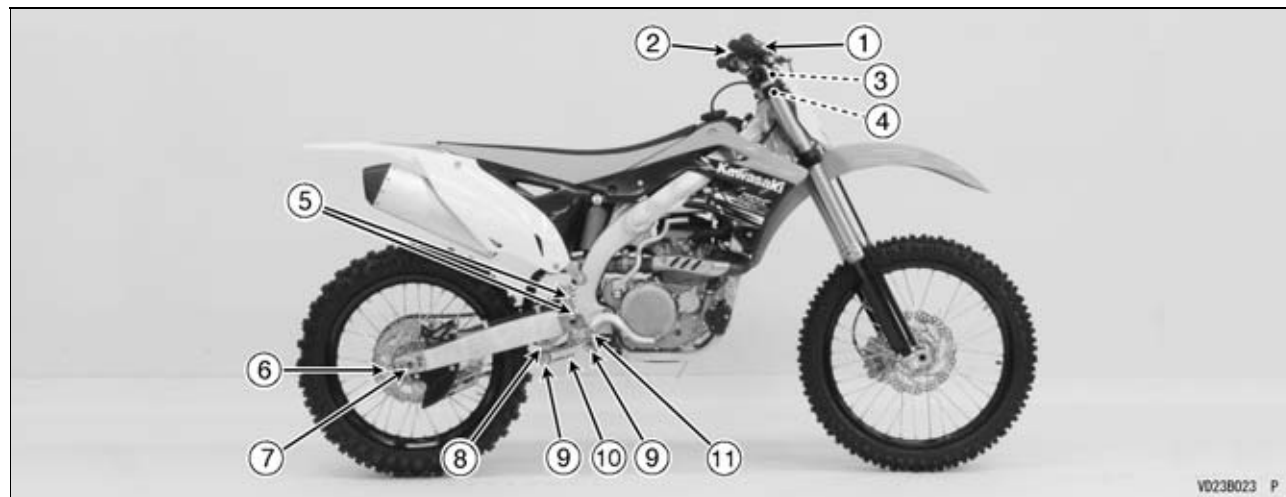
Todos los días, antes de utilizar la motocicleta por primera vez, compruebe el ajuste de las tuercas y los pernos que se muestran a continuación. Compruebe también que todos los pasadores se encuentran en su sitio y en buen estado.



1. Pernos de la abrazadera de la horquilla delantera
2. Pernos de la abrazadera del manillar
3. Pernos de montaje del chasis trasero
4. Tuercas del amortiguador trasero
5. Boquillas para rayos
6. Pernos de la abrazadera del eje delantero
7. Pernos de montaje del disco de freno delantero

8. Tuerca del eje delantero
9. Pernos de montaje de la pinza de freno delantero
10. Tuerca de árbol del perno de fijación del basculante
11. Tuercas del piñón trasero

158 MANTENIMIENTO Y AJUSTES



1. Tuerca del cabezal del vástago de dirección
2. Pernos de la abrazadera de la bomba de freno delantero
3. Tuerca del vástago de dirección
4. Tuercas del soporte del manillar
5. Pernos de montaje traseros de la bomba de freno

6. Pernos de montaje del disco de freno trasero
7. Tuerca del eje trasero
8. Tuerca del pivote del balancín
9. Tuercas de montaje de la barra de acoplamiento
10. Perno del pedal de freno

Tabla de pares

Apretar todas las tuercas y los pernos al par apropiado mediante una llave dinamométrica precisa. Las tuercas o los pernos poco apretados pueden dañarse o caerse, lo que probablemente provocaría daños en la motocicleta y en el piloto. Las tuercas o los pernos demasiado apretados pueden dañarse, romperse o caerse.

Fijación	N·m	kgf·m	Observaciones
Pernos de la abrazadera del eje delantero	20	2,0	AL
Tuerca del eje delantero	78	8,0	
Tuerca del eje trasero	108	11,0	
Boquillas para rayos	2,2	0,22	
Tuercas del piñón trasero	34	3,5	R
Perno del pedal de freno	25	2,5	G, L
Pernos de montaje del disco de freno delantero	9,8	1,0	L
Pernos de montaje de la pinza de freno delantero	25	2,5	
Pernos de la abrazadera de la bomba de freno delantero	8,8	0,90	S
Pernos de montaje del disco de freno trasero	23	2,3	L
Pernos de montaje traseros de la bomba de freno	9,8	1,0	
Pernos de la abrazadera de la horquilla delantera (inferior)	20	2,0	AL
Pernos de la abrazadera de la horquilla delantera (superior)	20	2,0	AL
Tuerca del amortiguador trasero (inferior)	34	3,5	R
Tuerca del amortiguador trasero (superior)	39	4,0	R
Tuerca del pivote del balancín	59	6,0	R
Tuerca de árbol del perno de fijación del basculante	98	10	R

160 MANTENIMIENTO Y AJUSTES

Fijación	N·m	kgf·m	Observaciones
Tuercas de montaje de la barra de acoplamiento	59	6,0	R
Pernos de la abrazadera del manillar	25	2,5	AL
Tuercas del soporte del manillar	34	3,5	R
Tuerca del cabezal del vástago de dirección	98	10	
Tuerca del vástago de dirección	4,9	0,50	
Pernos de montaje del chasis trasero	34	3,5	

AL: Apriete los dos pernos de sujeción alternativamente dos veces para garantizar un par de apriete uniforme.

G: Aplique grasa.

L: Aplique un agente fijador no permanente.

R: Reemplace las piezas.

S: Siga la secuencia de apriete especificada.

Limpeza de la motocicleta

Precauciones generales

Un cuidado frecuente y adecuado de la motocicleta Kawasaki mejorará su aspecto, optimizará el rendimiento general y prolongará su vida útil. Cubrir la motocicleta con una funda transpirable de buena calidad ayudará a proteger su acabado contra los rayos ultravioletas dañinos y los agentes contaminantes y reducirá la cantidad de polvo que puede ensuciar la superficie.

ADVERTENCIA

La acumulación de suciedad o materiales inflamables en y alrededor del chasis, motor y escape de la motocicleta puede causar problemas mecánicos y aumentar el riesgo de incendio.

Cuando utilice la motocicleta en condiciones que permitan la acumulación de suciedad o materiales inflamables en y alrededor de la motocicleta, inspeccione frecuentemente el motor, los componentes eléctricos y las áreas de escape. Si se ha acumulado suciedad o materiales inflamables, estacione la motocicleta afuera y detenga el motor. Deje enfriar el motor y elimine la suciedad acumulada. No estacione ni almacene la motocicleta en un espacio cerrado antes de inspeccionar y verificar la inexistencia de suciedad o materiales inflamables acumulados.

- Asegúrese de que el motor y el tubo de escape estén fríos antes del lavado.
- Evite aplicar desengrasante en juntas, pastillas de freno y neumáticos.
- Evite los productos químicos fuertes, disolventes, detergentes y productos de limpieza del hogar como limpiacristales con amoníaco.
- La gasolina, el líquido de frenos y el refrigerante dañarán el acabado de las superficies pintadas y de plástico: lávelas inmediatamente.
- Evite el uso de cepillos metálicos, estropajos de acero y otras esponjas o cepillos abrasivos.
- Tenga cuidado al lavar las piezas de plástico ya que pueden rayarse fácilmente.
- Evite los sistemas de lavado a presión; el agua puede penetrar en las juntas y en los componentes eléctricos y dañar la motocicleta.
- Evite rociar agua en áreas delicadas como tomas de aire, conjunto del cuerpo del acelerador, componentes de los frenos, componentes eléctricos, salidas del silenciador y aberturas del depósito de combustible.

Lavado de la motocicleta

- Enjuague la moto con agua fría con una manguera para quitar la suciedad que esté suelta.
- Mezcle en un cubo un detergente neutro suave (diseñado para motocicletas y automóviles) y agua. Utilice un paño o una esponja suaves para lavar la motocicleta. Si fuera necesario, utilice un desengrasante suave para eliminar acumulaciones de grasa o aceite.

162 MANTENIMIENTO Y AJUSTES

- Tras el lavado, aclare la motocicleta completamente con agua limpia para eliminar cualquier residuo (los restos de detergente pueden dañar piezas de la motocicleta).
- Utilice un paño suave para secar la motocicleta. Al secarla, compruebe si hay partes desconchadas o rayadas. No deje que el agua se seque al aire ya que podría dañar las superficies pintadas.
- Arranque el motor y déjelo varios minutos al ralentí. El calor del motor ayudará a secar las áreas húmedas.
- Conduzca la motocicleta con cuidado a poca velocidad y accione los frenos varias veces. Esto ayuda a secar los frenos y restablecer el rendimiento normal.
- Lubrique la cadena de transmisión para evitar la oxidación.

NOTA

○ *Después de conducir en carreteras con sal o cercanas al mar, lave inmediatamente la motocicleta con agua fría. No utilice agua caliente ya que acelera la reacción química de la sal. Después del secado, aplique un aerosol anticorrosivo en todas las superficies metálicas y cromadas para evitar la corrosión.*

Acabado semibrillante

Para limpiar el acabado semibrillante:

- Para lavar la motocicleta utilice siempre un detergente ligero neutro y agua.
- El efecto de acabado semibrillante puede perderse si se frota excesivamente.

- En caso de duda, consulte a un concesionario autorizado Kawasaki.

Superficies pintadas

Después de lavar la motocicleta, aplique a las superficies pintadas, tanto metálicas como plásticas, una cera para motocicletas o automóviles de las que pueden adquirirse en comercios especializados. La cera debe aplicarse una vez cada tres meses o según lo requieran las condiciones. Evite las superficies con acabados “satinados” o “mates”. Use siempre productos no abrasivos y aplíquelos según las instrucciones del envase.

Piezas de plástico

Tras el lavado, utilice un paño suave para secar las piezas de plástico. Una vez secas, aplique un producto limpiador o abrillantador aprobado para las piezas de plástico sin pintar.

AVISO

Las piezas de plástico pueden deteriorarse y romperse si entran en contacto con sustancias químicas o productos de limpieza del hogar como gasolina, líquido de frenos, limpiacristales, fijadores de roscas u otros productos químicos agresivos. Si una pieza de plástico entra en contacto con una sustancia química agresiva, lávela inmediatamente con agua y un detergente neutro suave y compruebe si se han producido daños. Evite el uso de estropajos o cepillos abrasivos para limpiar las piezas de plástico, ya que dañarán el acabado de la pieza.

Cromo y aluminio

Las piezas de cromo y aluminio sin revestimiento pueden tratarse con un abrillantador de cromo o aluminio. El aluminio con revestimiento debe lavarse con un detergente neutro suave y es necesario utilizar un abrillantador de aerosol para el acabado. Las llantas de aluminio, tanto pintadas como sin pintar, pueden limpiarse con limpiadores especiales para llantas sin ácido en aerosol.

Cuero, vinilo y goma

Si la motocicleta tiene accesorios de cuero, debe tener especial cuidado. Utilice un tratamiento o limpiador de cuero para limpiar y cuidar los accesorios de cuero. Lavar las piezas de cuero con detergente y agua las dañará y reducirá su duración.

Las piezas de vinilo deben lavarse con el resto de la motocicleta y se les debe aplicar posteriormente un tratamiento para vinilo.

Los laterales de los neumáticos y el resto de los componentes de goma deben tratarse con un protector para goma para prolongar su duración.

 ADVERTENCIA

Los protectores de goma pueden ser resbaladizos y, si se utilizan en la banda de rodadura, provocar la pérdida de agarre y un accidente, con el consiguiente riesgo de lesiones o muerte. No aplique protector de goma a ninguna parte de la banda de rodadura.

164 MANTENIMIENTO Y AJUSTES

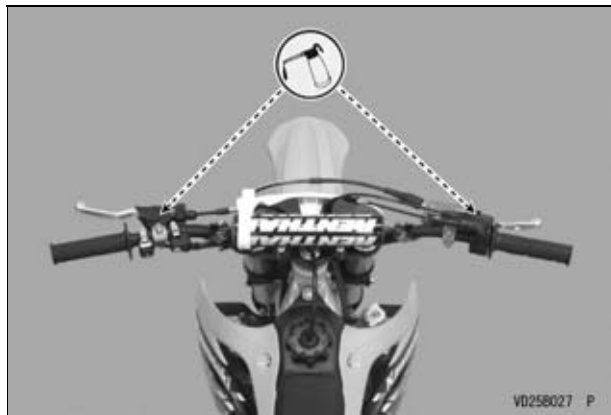
Lubricación

Lubrique las áreas que se muestran en las ilustraciones de este apartado con aceite para motores o grasa convencional después de cada competición y siempre que haya utilizado la motocicleta en días húmedos o lluviosos, especialmente después de un lavado a alta presión. Antes de lubricar una pieza, elimine cualquier resto de óxido con un producto adecuado y elimine cualquier resto de grasa, aceite, suciedad o mugre.

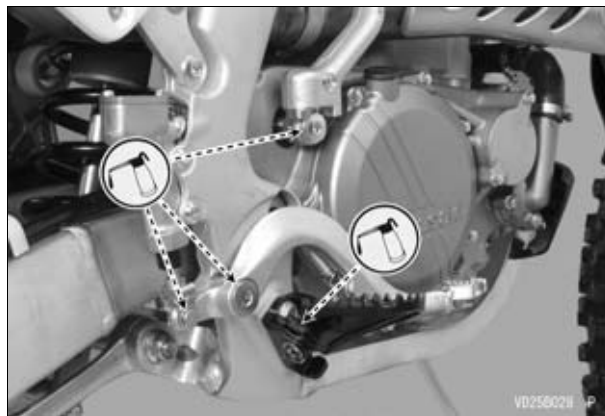
Lubricación general

Aplice aceite de motor a los pivotes siguientes:

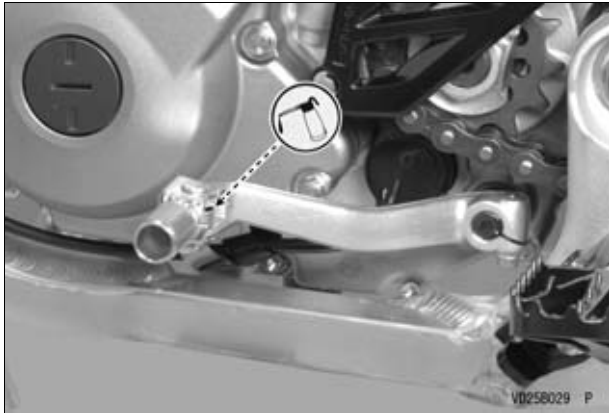
- Maneta del embrague
- Maneta del freno delantero



- Pedal de freno trasero
- Pasador de articulación de la bomba de freno trasero
- Pedal de arranque
- Resposapiés



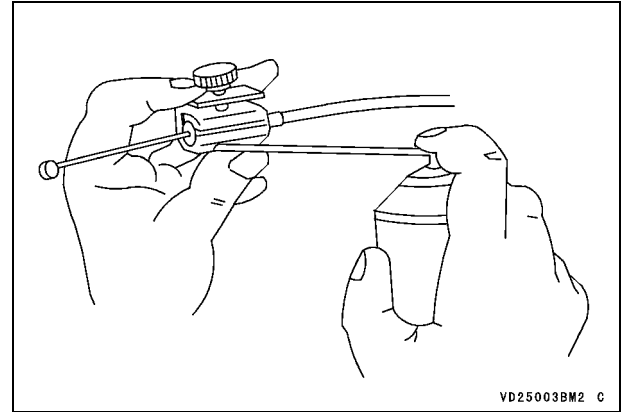
- Pedal de cambio



Aplice un lubricante para cables en aerosol con un lubricador a presión en todos los cables:

- Cable del embrague
- Cable del acelerador

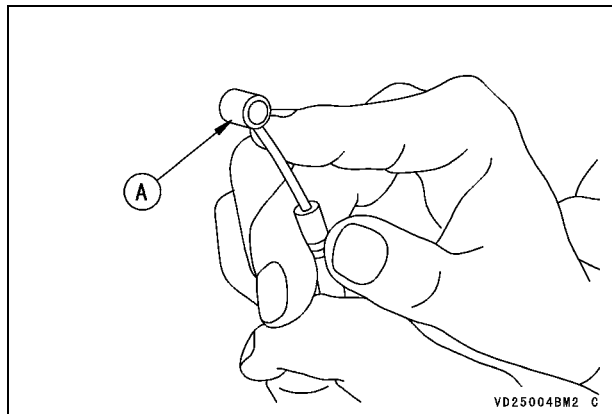
Lubricación de cables



166 MANTENIMIENTO Y AJUSTES

Aplique grasa a los puntos siguientes:

- Extremo superior del cable interior del embrague
- Extremo superior del cable interior del acelerador

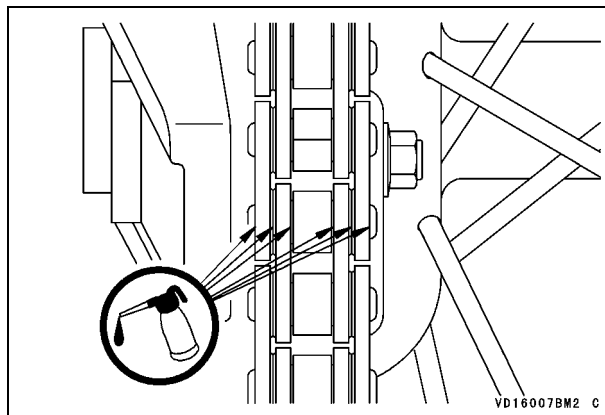


A. Extremo superior

Lubricación de la cadena de transmisión

Después de conducir con lluvia o en pistas mojadas, o siempre que la cadena parezca seca, lubrique la cadena de transmisión con lubricante de alta calidad para cadenas de transmisión.

- Aplique lubricante a ambos lados de los rodillos para que penetre en los rodillos y en los casquillos.
- Elimine todo resto de lubricante.



Autodiagnóstico de la inyección (DFI)

Esta motocicleta está equipada con un sistema de autodiagnóstico del sistema DFI. El diagnóstico de fallos puede realizarse conforme a los procedimientos siguientes.

Resumen de autodiagnóstico

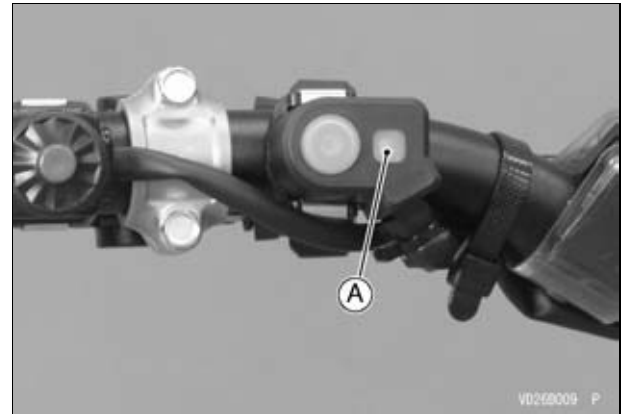
El sistema de autodiagnóstico tiene dos funciones y se puede cambiar entre ellas conectando a masa el terminal de autodiagnóstico.

Función usuario

La luz de aviso naranja de inyección (FI) conectada a la ECU se ilumina cuando se produce un fallo en el sistema DFI y en el sistema de encendido y sus piezas componentes. En caso de que se produjera un fallo grave, la ECU interrumpe la inyección y el encendido.

Función concesionario

La luz de aviso naranja de inyección (FI) emite uno o varios códigos de servicio para indicar el o los fallos del sistema DFI y del sistema de encendido en el momento del diagnóstico.



A. Luz de aviso naranja de la función Launch Control/de inyección (FI)

168 MANTENIMIENTO Y AJUSTES

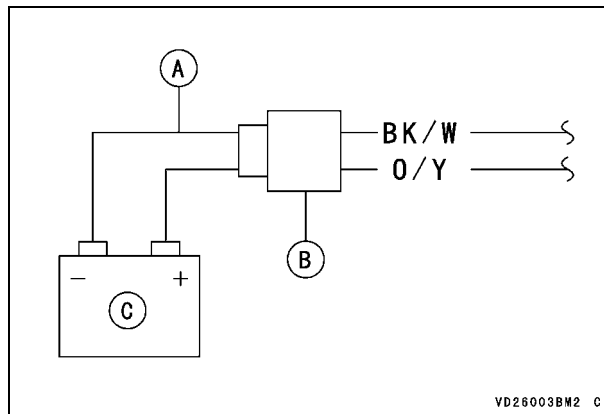
Procedimientos de autodiagnóstico

- Desconecte el conector del cable del capacitor.



A. Conector del conductor del capacitor

- Conecte el mazo de cables de la fuente de alimentación (pieza opcional: 26011-0246) al conector del conductor del capacitor del mazo de cables principal.
- Conecte el mazo de cables de la fuente de alimentación (pieza opcional: 26011-0246) a la batería de 12 V tal como se muestra en la ilustración.
- Primero conecte el cable O/Y (tapa roja) al terminal positivo (+).



- A. Mazo de cables de la fuente de alimentación (pieza opcional: 26011-0246)
- B. Conector del conductor del capacitor
- C. Batería de 12 V

NOTA

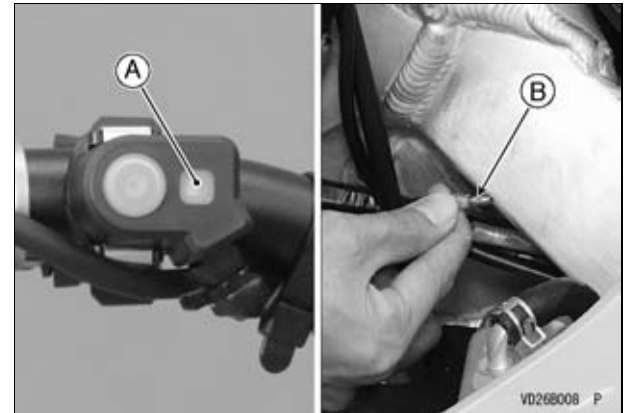
- Utilice una batería completamente cargada para realizar el autodiagnóstico. De lo contrario, la luz parpadea muy lentamente o no parpadea.

- Mantenga el terminal de autodiagnóstico conectado a masa durante el autodiagnóstico.
- Desconecte el conector de autodiagnóstico (conductor Y).



A. Conector de autodiagnóstico (conductor Y)

- Para activar el modo de autodiagnóstico del concesionario, conecte a masa el terminal de autodiagnóstico durante más de 2 segundos y luego manténgalo conectado a masa de forma continua.
- Cunte los parpadeos del testigo naranja para leer el código de servicio. Mantenga el cable a masa hasta que termine de leer el código de servicio.

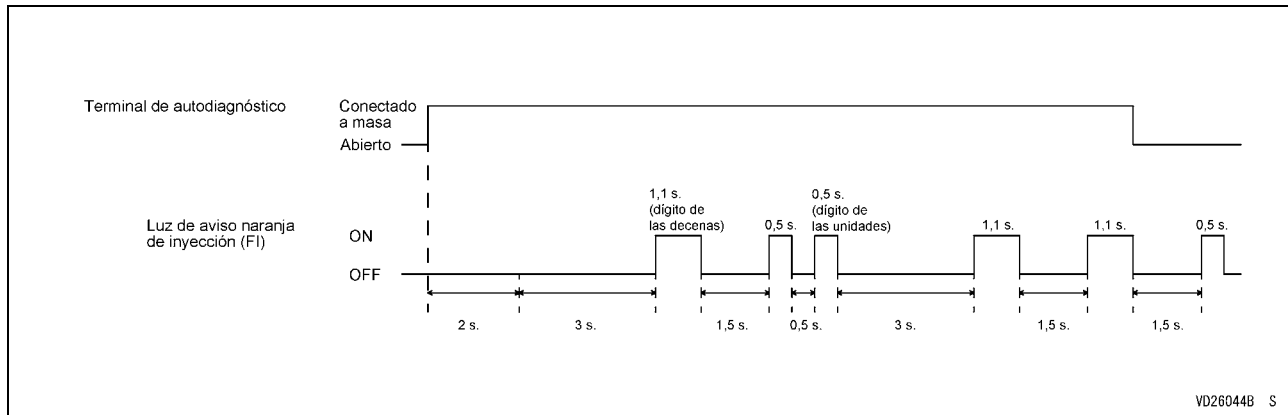


A. Luz de aviso naranja de la función Launch Control/de inyección (FI)
B. Terminal de autodiagnóstico

170 MANTENIMIENTO Y AJUSTES

Lectura de los códigos de servicio

- Los códigos de servicio se muestran mediante una serie de parpadeos largos y cortos de la luz de aviso naranja de inyección (FI), tal como se muestra más abajo.
- Lea el dígito de las decenas y el dígito de las unidades cuando la luz de aviso naranja de inyección (FI) parpadee.
- Cuando los problemas sean varios, todos los códigos de servicio se pueden guardar y la pantalla comenzará desde los códigos de servicio del número más bajo en orden numérico. A continuación, una vez completados todos los códigos, la pantalla se repite hasta que se abre el terminal de autodiagnóstico.
- Si no hay ningún problema, no aparecerá ningún código ni se encenderá la luz.
- Por ejemplo, si ocurrieron dos problemas en el orden 21, 12, los códigos de servicio se muestran desde el número más bajo en el orden enumerado.
(12 → 21) → (12 → 21) → ... (repetido)








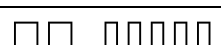

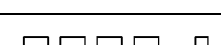
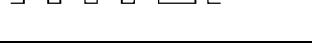
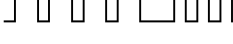
- Si hay un fallo en los siguientes componentes, la ECU no podrá memorizar estos fallos, la luz de aviso naranja de inyección (FI) no se iluminará ni se visualizarán los códigos de servicio.
Cableado de la fuente de alimentación de la ECU y cableado de masa (consulte el manual de taller)

NOTA

○ *Aunque se desconecte la batería o la ECU, o se haya resuelto el problema, todos los códigos de servicio permanecen en la ECU.*

172 MANTENIMIENTO Y AJUSTES

Tabla de códigos de servicio

Código de servicio	Luz de aviso naranja de inyección (FI)	Problemas
11	 ON OFF	Fallo del sensor del acelerador, cableado abierto o cortocircuitado
12		Fallo del sensor de presión de aire de admisión, cableado abierto o cortocircuitado
13		Fallo del sensor de temperatura de aire de admisión, cableado abierto o cortocircuitado
14		Fallo del sensor de temperatura del agua, cableado abierto o cortocircuitado
21		Fallo del sensor del cigüeñal, cableado abierto o cortocircuitado
25		Fallo del interruptor de la marcha, cableado abierto o cortocircuitado
31		Fallo del sensor de caída del vehículo, cableado abierto o cortocircuitado
41		Fallo del inyector de combustible, cableado abierto o cortocircuitado
46		Fallo de la bomba de combustible, cableado abierto o cortocircuitado
51		Fallo en la bobina de encendido, cableado abierto o cortocircuitado

NOTA

- *Es posible que la ECU tenga que ver con estos problemas. Si todas las piezas y circuitos examinados están correctos, asegúrese de comprobar la conexión a tierra y la fuente de alimentación de la ECU. Si la masa y la fuente de alimentación son correctas, cambie la ECU (consulte el manual de taller).*
- *Cuando no se muestra ningún código de servicio, las piezas eléctricas del sistema DFI no tienen ningún fallo y el estado de las piezas mecánicas del sistema DFI y del motor es dudoso.*

GUÍA PARA LA REPARACIÓN DE AVERÍAS

NOTA

○ *Esta guía para la reparación de averías no es exhaustiva y no ofrece todas las causas posibles de todos los problemas que se mencionan. Simplemente se ofrece como una guía rápida para ayudarle a solucionar algunas de las averías más comunes.*

El motor no arranca o lo hace con dificultad -

El motor no gira:

- Válvula atascada
- Empujador de la válvula atascado
- El cilindro o el pistón están gripados
- El cigüeñal está gripado
- El pie de la biela está gripado
- La cabeza de la biela está gripada
- Árbol de levas atascado
- Cojinete o engranaje de la caja de cambios gripado
- El muelle de retorno del eje de arranque está roto
- El engranaje del trinquete de arranque no funciona
- Instalación incorrecta del sensor de caída del vehículo

No hay flujo de combustible:

- No hay combustible en el depósito
- La entrada de aire en el tapón del depósito de combustible está obstruida

- El tubo del combustible está obstruido
- Rotura de la bomba de combustible
- Rotura de un inyector de combustible

No hay chispa o es débil:

- La bujía de encendido está sucia, rota o la distancia entre los electrodos no se ha ajustado correctamente
- El capuchón de la bujía de encendido o el cableado de alta tensión son defectuosos
- El capuchón de la bujía de encendido no hace contacto correctamente
- El tipo de bujía de encendido es incorrecto
- Sensor del cigüeñal averiado
- ECU averiada
- La bobina de encendido es defectuosa
- Cableado defectuoso del botón de parada del motor
- Magneto del volante dañado
- Hay un cortocircuito en el cableado o éste está interrumpido

Mezcla de combustible/aire incorrecta:

- El filtro de aire está obstruido, mal sellado o no está montado

Baja compresión:

- La bujía de encendido está suelta
- La culata no está bien ajustada
- Perno del cilindro flojo

- El cilindro o el pistón están desgastados
- No hay holgura en la válvula
- Fuga de aceite del cigüeñal
- Muelle de la válvula roto o débil
- La válvula no se asienta de forma adecuada (la válvula está doblada, desgastada o se ha acumulado hollín en la superficie de asentamiento)
- Los segmentos del pistón están desgastados, débiles, rotos o pegados
- La holgura lateral de los segmentos del pistón es excesiva
- La junta de la culata está deteriorada
- La culata alabea
- La junta del cilindro está deteriorada
- Problema de descompresión

Rendimiento deficiente a baja velocidad -

Chispa débil:

- La bujía de encendido está sucia, rota o la distancia entre los electrodos no se ha ajustado correctamente
- El capuchón de la bujía de encendido o el cableado de alta tensión son defectuosos
- Hay un cortocircuito en el capuchón de la bujía de encendido o éste no hace contacto correctamente
- El tipo de bujía de encendido es incorrecto
- Sensor del cigüeñal averiado
- ECU defectuosa
- La bobina de encendido es defectuosa
- Magneto del volante defectuoso
- Contacto incorrecto del conector de cableado

Mezcla de combustible/aire incorrecta:

- El filtro de aire está obstruido, mal sellado o no está montado
- La entrada de aire en el tapón del depósito de combustible está obstruida
- Soporte del conjunto del cuerpo del acelerador flojo
- Conducto de filtro de aire suelto
- Bomba de combustible defectuosa

Baja compresión:

- La bujía de encendido está suelta
- La culata no está bien ajustada
- Perno del cilindro flojo
- El cilindro o el pistón están desgastados
- No hay holgura en la válvula
- Muelle de la válvula roto o débil
- La válvula no se asienta de forma adecuada (la válvula está doblada, desgastada o se ha acumulado hollín en la superficie de asentamiento)
- Los segmentos del pistón están desgastados, débiles, rotos o pegados
- La holgura lateral de los segmentos del pistón es excesiva
- La junta de la culata está deteriorada
- La culata alabea
- La junta del cilindro está deteriorada
- Problema de descompresión

Otros:

- ECU defectuosa
- El freno opone resistencia
- El embrague patina

176 GUÍA PARA LA REPARACIÓN DE AVERÍAS

- El motor se calienta demasiado
- Nivel de aceite del motor demasiado alto
- Viscosidad del aceite del motor demasiado alta
- Problema de la cadena de transmisión

Rendimiento a alta velocidad deficiente o nulo -

Combustión incorrecta:

- La bujía de encendido está sucia, rota o la distancia entre los electrodos no se ha ajustado correctamente
- El capuchón de la bujía de encendido o el cableado de alta tensión son defectuosos
- Hay un cortocircuito en el capuchón de la bujía de encendido o éste no hace contacto correctamente
- El tipo de bujía de encendido es incorrecto
- ECU defectuosa
- La bobina de encendido es defectuosa
- Sensor del cigüeñal averiado
- Magneto del volante defectuoso
- Contacto incorrecto del conector de cableado

Mezcla de combustible/aire incorrecta:

- El filtro de aire está obstruido, mal sellado o no está montado
- El combustible está contaminado con agua o con partículas externas
- La entrada de aire en el tapón del depósito de combustible está obstruida
- Soporte del conjunto del cuerpo del acelerador flojo
- Conducto de filtro de aire suelto
- El tubo del combustible está obstruido
- Bomba de combustible defectuosa

Baja compresión:

- La bujía de encendido está suelta
- La culata no está bien ajustada
- Perno del cilindro flojo
- El cilindro o el pistón están desgastados
- No hay holgura en la válvula
- Muelle de la válvula roto o débil
- La válvula no se asienta de forma adecuada (la válvula está doblada, desgastada o se ha acumulado hollín en la superficie de asentamiento)
- Los segmentos del pistón están desgastados, débiles, rotos o pegados
- La holgura lateral de los segmentos del pistón es excesiva
- La junta de la culata está deteriorada
- La culata alabea
- La junta del cilindro está deteriorada
- Problema de descompresión

Aceleración anormal:

- La válvula de aceleración no se abre por completo
- El filtro de aire está obstruido
- El combustible está contaminado con agua o con partículas externas
- El freno opone resistencia
- El embrague patina
- El motor se calienta demasiado
- Nivel de aceite del motor demasiado alto
- Viscosidad del aceite del motor demasiado alta
- El cojinete del cigüeñal está desgastado o deteriorado
- Problema de la cadena de transmisión

Detonación:

- Se ha acumulado carbonilla en la cámara de combustión
- La calidad del combustible es pobre o éste es del tipo incorrecto
- El tipo de bujía de encendido es incorrecto
- ECU defectuosa

Sobrecalentamiento del motor -

Combustión incorrecta:

- La bujía de encendido está sucia, rota o la distancia entre los electrodos no se ha ajustado correctamente
- El tipo de bujía de encendido es incorrecto
- ECU defectuosa

Mezcla de combustible/aire incorrecta:

- Soporte del conjunto del cuerpo del acelerador flojo

GUÍA PARA LA REPARACIÓN DE AVERÍAS 177

- El filtro de aire está obstruido, mal sellado o no está montado
- El conducto del filtro de aire está mal sellado

Alta compresión:

- Se ha acumulado carbonilla en la cámara de combustión

Motor sobrecargado:

- El freno opone resistencia
- El embrague patina
- Nivel de aceite del motor demasiado alto
- Viscosidad del aceite del motor demasiado alta
- Problema de la cadena de transmisión

Lubricación inadecuada:

- Nivel del aceite del motor demasiado bajo
- Baja calidad o tipo incorrecto del aceite del motor

Refrigerante inadecuado:

- El nivel del refrigerante es demasiado bajo
- El refrigerante está deteriorado

Componente del sistema de refrigeración defectuoso:

- El radiador está obstruido
- El tapón del radiador es defectuoso
- La bomba de agua no gira

Funcionamiento deficiente del embrague -

El embrague patina:

- La maneta del embrague está bloqueada
- El cable del embrague está mal ajustado

178 GUÍA PARA LA REPARACIÓN DE AVERÍAS

- El cable del embrague es defectuoso
- El disco de embrague está desgastado o deformado
- El muelle del embrague está roto o flojo
- El mecanismo de liberación del embrague es defectuoso
- El cubo o la carcasa del embrague están desgastados de forma irregular

Problemas con el desembrague:

- El juego de la maneta de embrague es demasiado amplio
- La tensión del muelle del embrague es irregular
- Aceite del motor deteriorado
- Viscosidad del aceite del motor demasiado alta
- Nivel de aceite del motor demasiado alto
- La carcasa del embrague se ha bloqueado en el eje primario
- El mecanismo de liberación del embrague es defectuoso
- Tuerca del cubo del embrague suelta
- Placa del embrague alabeada o áspera
- Ranura del cubo del embrague dañada

Problemas al cambiar de marcha -

No se acoplan las marchas; el pedal de cambio no vuelve a su posición:

- Hay problemas al embragar
- La horquilla de cambio está torcida o bloqueada
- La marcha se ha atasgado en el eje
- Palanca de cambio rota
- Placa guía de fiador rota
- El muelle de retorno del cambio está flojo o roto

- El pasador del muelle de retorno del cambio está suelto
- Fiador de desplazamiento roto
- Muelle del pedal de cambio debilitado
- El tambor de cambio está roto
- Operación defectuosa de la palanca de posición de la marcha

Se saltan las velocidades:

- La horquilla de cambio está desgastada
- Las ranuras del engranaje están desgastadas
- Los tetones del engranaje o las ranuras de los tetones están desgastados
- Las ranuras del tambor de cambio están desgastadas
- El muelle de la palanca de posición de la marcha está flojo o roto
- Pasador de la guía de la horquilla de cambio desgastado
- El eje primario, el eje secundario o las ranuras del engranaje están desgastados

Se omiten marchas:

- El muelle de la palanca de posición de la marcha está flojo o roto
- Placa guía de fiador desgastada

Ruido anómalo del motor -

Detonación:

- Se ha acumulado carbonilla en la cámara de combustión
- La calidad del combustible es pobre o éste es del tipo incorrecto

- El tipo de bujía de encendido es incorrecto
- El motor se calienta demasiado
- ECU defectuosa

Golpeteo del pistón:

- La holgura del pistón es excesiva
- El cilindro o el pistón están desgastados
- La biela está torcida
- El bulón o los orificios de los bulones del pistón están desgastados

Ruidos de la válvula:

- Holgura incorrecta en la válvula
- Muelle de la válvula roto o débil
- Cojinete del árbol de levas o cara de la leva desgastados
- Empujador de la válvula desgastado

Otros ruidos:

- La holgura del pie de la biela es excesiva
- La holgura de la cabeza de la biela es excesiva
- Los segmentos del pistón están desgastados, rotos o atascados
- El pistón está gripado o deteriorado
- La junta de la culata tiene fugas
- El tubo de escape tiene fugas en la culata
- El cigüeñal está demasiado desgastado
- Las fijaciones del motor están sueltas
- El cojinete del cigüeñal está desgastado
- El engranaje principal está desgastado o desconchado
- Tensor de la cadena del árbol de levas defectuoso
- Cadena, piñón y guía de la cadena del árbol de levas desgastadas
- Resorte de descompresión roto
- Magneto del volante floja

Ruido anómalo de la transmisión -

Ruidos en el embrague:

- La holgura de la carcasa del embrague o del disco de fricción es excesiva
- Engranaje de la caja del embrague excesivo
- Hay una pieza de metal atascada en los dientes del engranaje de la carcasa del embrague

Ruidos en la caja de cambios:

- El cojinete del cárter está desgastado o deteriorado
- Engranaje de la caja de cambios está desgastado o mellado

180 GUÍA PARA LA REPARACIÓN DE AVERÍAS

- Hay una pieza de metal atascada en los dientes del engranaje
- Nivel o viscosidad del aceite del motor excesivamente bajos
- El engranaje del trinquete de arranque no engrana correctamente
- El engranaje intermedio del eje de arranque está desgastado o mellado

Ruidos en la cadena de transmisión:

- La flojedad de la cadena de transmisión no está bien ajustada
- La cadena de transmisión está desgastada
- El piñón de salida y/o trasero está(n) desgastados
- Lubricación insuficiente de la cadena de transmisión
- La rueda trasera está mal alineada

Ruido anómalo del chasis -

Ruidos en la horquilla delantera:

- El nivel o la viscosidad del aceite son demasiado bajos
- Presión de aire de la horquilla delantera incorrecta

Ruidos en el amortiguador trasero:

- El amortiguador está deteriorado

Ruidos en el freno de disco:

- La pastilla está mal montada
- La superficie de la pastilla está cristalizada
- El disco de freno está deformado
- La pinza del freno es defectuosa
- El cilindro del freno está deteriorado

Otros ruidos:

- Hay soportes, tuercas, pernos, etc. que están mal colocados o mal apretados.

Humos en el escape -

Demasiado blanco:

- Segmento de lubricación del pistón desgastado
- Cilindro desgastado
- Retén de aceite de la válvula dañado
- Guía de la válvula desgastada
- Nivel de aceite del motor demasiado alto

Humo negro:

- El filtro de aire está obstruido

Marrón:

- Conducto de filtro de aire suelto
- Filtro de aire mal sellado o sin sellar

Manejabilidad y/o estabilidad deficientes -

Dificultades para girar el manillar:

- Cable, manguera, cableado tendido incorrectamente
- Apriete excesivo de la tuerca del vástago de dirección
- Cojinete de la tija de dirección dañado

- Cojinete de la tija de dirección mal lubricada
- La columna de dirección está torcida
- La presión de aire de los neumáticos es demasiado baja

Vibración o movimiento excesivo del manillar:

- Los neumáticos están desgastados
- El pasador del basculante o el cojinete de agujas están deteriorados
- La llanta está deformada o desequilibrada
- El desgaste del eje trasero o delantero es excesivo
- Los rodamientos de las ruedas están desgastados
- La abrazadera del manillar está suelta
- Tuerca del cabezal de la tija de dirección está floja
- Rayos flojos

El manillar se desvía hacia un lado:

- El chasis está torcido
- La rueda trasera está mal alineada
- El basculante está torcido o doblado
- El descentrado del eje del pivote del basculante es excesivo
- La dirección está mal ajustada
- La columna de dirección está torcida
- Horquilla delantera torcida

GUÍA PARA LA REPARACIÓN DE AVERÍAS 181

Amortiguación insuficiente (suspensión demasiado dura):

- Hay demasiado aceite en la horquilla delantera
- El aceite de la horquilla delantera es demasiado viscoso
- Horquilla delantera torcida
- Presión de aire de la horquilla delantera demasiado alta
- La presión de aire de los neumáticos es demasiado elevada
- El amortiguador trasero no está bien reglado

Amortiguación insuficiente (suspensión demasiado blanda):

- El nivel de aceite de la horquilla delantera es insuficiente o ésta pierde aceite
- El aceite de la horquilla delantera no es suficientemente viscoso
- Presión de aire de la horquilla delantera débil
- Muelle del amortiguador trasero debilitado
- El amortiguador trasero pierde aceite o gas
- El amortiguador trasero no está bien reglado
- La presión de aire de los neumáticos es demasiado baja

Rendimiento deficiente de los frenos -

- Hay aire en el conducto del freno
- El disco o la pastilla de freno están desgastados
- Hay fugas de líquido de frenos
- El disco de freno está deformado
- Las pastillas de freno están sucias
- El líquido del freno está deteriorado

182 GUÍA PARA LA REPARACIÓN DE AVERÍAS

- Las tazas de la bomba de freno principal o secundaria están deterioradas
- La bomba de freno está rayada
- El freno está mal reglado (la maneta o el pedal tienen demasiado juego)

PUESTA A PUNTO

Suspensión

Introducción

Ninguna parte de la puesta a punto de la motocicleta es más importante que la de la suspensión. Una suspensión mal ajustada impedirá, hasta al más experto conductor, sacar el máximo partido de las capacidades de su motocicleta. Ajuste la suspensión al conductor y al estado del circuito.

CUANDO AJUSTE LA SUSPENSIÓN, TENGA EN CUENTA LOS SIGUIENTES ASPECTOS IMPORTANTES:

- Si la motocicleta es nueva, haga un “rodaje” de la suspensión pilotándola al menos durante una hora antes de realizar evaluaciones o cambios en los ajustes.
- Los tres factores principales que se deben tener en cuenta a la hora de poner a punto la suspensión son **EL PESO DEL CONDUCTOR, SUS HABILIDADES y LAS CONDICIONES DE LA PISTA**. También influyen **EL ESTILO DEL CONDUCTOR y SU POSICIÓN** en la motocicleta.
- Antes de cambiar los ajustes de la suspensión, pruebe a cambiar la postura o la posición durante la conducción para comprobar si ésta es la causa del problema o no.
- Siempre es bueno ajustar la suspensión para adaptarla a los puntos fuertes del conductor. Si es

rápido en las curvas, ajuste la suspensión para tomarlas más rápidamente.

- Realice los cambios en los ajustes en incrementos pequeños. Con un cambio pequeño el efecto es muy grande, y es fácil excederse en el ajuste.
- La suspensión trasera y delantera deben estar siempre equilibradas; si se cambia una, la otra deberá cambiarse del mismo modo.
- A la hora de evaluar el rendimiento de la suspensión, el conductor deberá conducir de manera uniforme y tener en cuenta el efecto de su forma de pilotar. Hay factores, como los cambios en la posición del conductor y el aumento del cansancio, que pueden hacer pensar al conductor que debe ajustar la suspensión cuando en realidad no es necesario.
- Cuando establezca los ajustes adecuados para una pista determinada, anótelos para tenerlos como referencia cuando vuelva a la misma pista.
- Lubrique los cojinetes del basculante y de la unión UNI-TRAK® tras realizar el rodaje y cada 3 carreras para impedir que la fricción afecte al rendimiento de la suspensión.

Horquilla delantera

Presión de aire de la horquilla delantera -

- Ajuste la presión de aire de la horquilla delantera (consulte la sección Suspensión delantera).

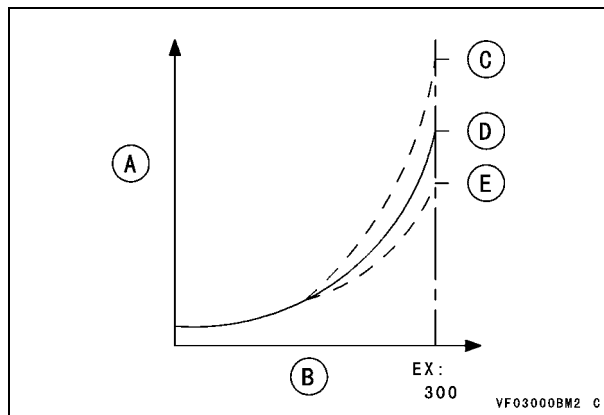
184 PUESTA A PUNTO

Cantidad de aceite de la horquilla delantera -

Es posible ajustar la cantidad de aceite en el tubo de la horquilla. Una variación en la cantidad de aceite no tiene ningún efecto apreciable en la tensión del muelle neumático cuando se encuentra en la parte superior de la carrera de la horquilla, pero el efecto es considerable en la parte inferior de la carrera.

- Cuando el nivel de aceite aumenta, el muelle de aire es más progresivo y el movimiento de la horquilla delantera es “más duro” en la última fase del recorrido, cerca de la parte inferior de ésta.
- Cuando el nivel de aceite disminuye, el muelle de aire es menos progresivo y el movimiento de la horquilla delantera no es tan “duro” en la última fase del recorrido, cerca de la parte inferior de ésta.

Efecto de la cantidad de aceite en la carrera de la horquilla



- A. Peso**
- B. Carrera de la horquilla**
- C. Más cantidad**
- D. Cantidad estándar de aceite**
- E. Menos cantidad**

Un cambio en la cantidad de aceite de la horquilla es eficaz al final de la carrera de la horquilla. Si nota que la horquilla hace tope, incremente la cantidad de aceite en 0,5 mL c/u.

Solución de reglajes inadecuados

En la siguiente lista se enumeran algunos síntomas de reglajes de la suspensión inadecuados, así como la manera más apropiada de solucionarlos. Es posible conseguir un reglaje adecuado de manera científica y metódica a partir de la información

que se proporciona en este capítulo. No obstante, esto no implica que deba ser una persona experta en el tema para poder hacerlo. Basta con que se tome un tiempo para pensar en los cambios que considere necesarios, comprobarlos con los síntomas y soluciones que se describen en esta lista, realizar los cambios en incrementos pequeños y anotar los cambios realizados y sus efectos.

Síntomas de un reglaje inadecuado de la horquilla delantera -

Demasiado duro

Muelle demasiado rígido:

- La amortiguación de rebote o de compresión no está bien reglada.
- La presión de aire de la horquilla es elevada
- La cantidad de aceite de la horquilla es demasiado elevada

Suspensión dura al final de la carrera de la horquilla:

- La cantidad de aceite de la horquilla es demasiado elevada
- La presión de aire de la horquilla es elevada

Muelle correcto, pero suspensión demasiado dura:

- El aceite de la horquilla está deteriorado
- La presión de aire de la horquilla es elevada

Demasiado suave

Bajada excesiva de la horquilla durante frenadas y desaceleraciones:

- La cantidad de aceite de la horquilla es demasiado reducida
- Presión de aire de la horquilla baja
- El aceite de la horquilla está deteriorado
- La amortiguación de rebote o de compresión no está bien reglada.

Síntomas de un reglaje inadecuado del amortiguador trasero -

Demasiado duro

Suspensión demasiado rígida:

- La amortiguación de compresión es demasiado elevada
- El muelle es demasiado duro

Muelle satisfactorio pero suspensión demasiado dura:

- No hay un equilibrio entre el muelle y la amortiguación de rebote (es demasiado dura)
- Precarga del muelle demasiado dura

Demasiado suave

Bajada a fondo de la horquilla al tocar el suelo tras un salto grande (de lo contrario su estado es correcto):

- La precarga del muelle o la amortiguación de compresión es demasiado suave
- El muelle es demasiado suave
- El aceite del amortiguador está deteriorado

186 PUESTA A PUNTO

Determinación del reglaje adecuado

Reglaje estándar

La motocicleta viene reglada de fábrica para un conductor de peso medio con una habilidad de conducción intermedia. Por tanto, si el peso del conductor es bastante superior o inferior al indicado, o si su experiencia y habilidad para la conducción son muy superiores o inferiores a las de nivel intermedio, es probable que deba realizar algún reglaje básico en la suspensión.

Reglaje básico de la suspensión

Puesta a punto de la suspensión en función del suelo

Terreno suave	Delan- tera	Presión de aire más baja
	Trase- ra	Muelle más blando
Terreno acci- dentado	Delan- tera	Presión de aire más alta
	Trase- ra	Muelle más duro

Puesta a punto de la suspensión en función de la experiencia del piloto

Principiante	Delan- tera	Presión de aire más baja con una amortiguación de rebote mayor
	Trase- ra	Muelle más blando con una amortiguación de rebote mayor
Conductor ex- perimentado	Delan- tera	Presión de aire más alta
	Trase- ra	Muelle más duro

Puesta a punto de la suspensión en función del peso del conductor

Conductor pe- sado	Delan- tera	Presión de aire más alta
	Trase- ra	Muelle más duro
Conductor li- gero	Delan- tera	Presión de aire más baja
	Trase- ra	Muelle más blando

Puesta a punto de la suspensión en función del tipo de circuito

Muchas curvas	Baje ligeramente el extremo delantero (aumente el saliente del tubo de la horquilla que sobresale del cabezal del vástago de dirección en 5 mm). De esta manera se agiliza la dirección y se toman mejor las curvas.
Circuito rápido	Eleve ligeramente el extremo delantero (reduzca el saliente del tubo de la horquilla que sobresale del cabezal del vástago de dirección en 5 mm). De esta manera se ralentiza la dirección y se favorece la estabilidad a gran velocidad.
Grandes hoyos o terreno arenoso	Suba un poco la parte delantera para ganar estabilidad.

Tras realizar estos reglajes previos, puede iniciar las pruebas sobre pista real.

A la hora de realizar reglajes en la suspensión, tenga en cuenta los puntos siguientes.

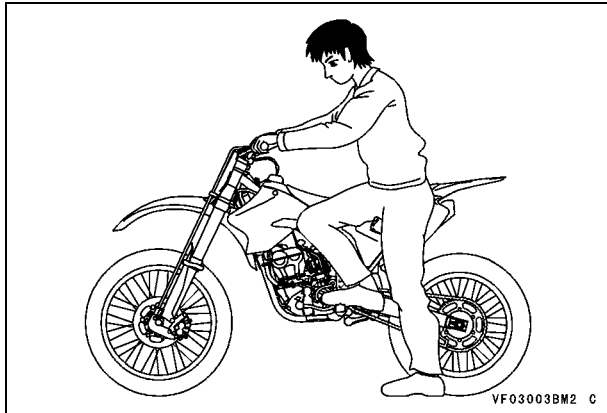
- Realice siempre los cambios en pasos pequeños.
- El conductor debe mantener una constancia a la hora de evaluar el rendimiento de la suspensión.
- Es posible que un cambio en la suspensión delantera implique un cambio en la trasera y viceversa.

Inspección de la compatibilidad entre la suspensión delantera y trasera

Siga este procedimiento para determinar si la suspensión está bien equilibrada.

- Sujete la motocicleta en posición vertical (desmonte el caballete lateral).
- Sitúese junto a la motocicleta, apriete ligeramente la maneta de freno, coloque un pie en el reposapiés que tenga más cerca y empuje hacia abajo con fuerza. Si la motocicleta sigue nivelada a medida que se comprime la suspensión, los intervalos del muelle están bien equilibrados.
- Siéntese a horcajadas en la motocicleta, adopte una postura de conducción y compruebe que la motocicleta está en posición horizontal. Si una parte se baja bastante más que la otra, esto indica que la parte delantera y la trasera no están proporcionadas y deberá realizar algún reglaje para obtener un equilibrio mejor.

188 PUESTA A PUNTO



Aunque éste es uno de los procedimientos de reglaje más eficaces, el reglaje de la suspensión puede variar en función del estado de la pista y de las preferencias del conductor.

Solución de problemas con la suspensión delantera y trasera

La parte delantera se inclina demasiado cuesta abajo o se levanta en exceso al acelerar tras salir de una curva -

La suspensión delantera está demasiado blanda.

- Aumente la amortiguación de compresión o de rebote.
- Aumente la presión de aire.
- Aumente la cantidad de aceite de la horquilla.

La parte delantera “se clava” o hace un sobreviraje en las curvas (tiende a girar hacia dentro) -

La suspensión delantera está demasiado blanda.

- Aumente la amortiguación de compresión o de rebote.
- Aumente la cantidad de aceite de la horquilla.

NOTA

○ *Los conductores de más peso o más experimentados pueden aumentar la presión de aire.*

La parte delantera empuja o “se fuga” en las curvas (la rueda delantera tiende a irse hacia fuera en lugar de “agarrarse” en una curva) -

La suspensión delantera está demasiado dura.

- Disminuya la amortiguación de compresión o de rebote.
- Disminuya la presión de aire.
- Disminuya la cantidad de aceite de la horquilla.

NOTA

○ *Los pilotos de constitución más delgada o menos experimentados necesitarán un muelle más blando.*

La parte delantera no responde a los pequeños baches en curvas de gran radio -

La suspensión delantera está demasiado dura.

- Disminuya la amortiguación de compresión o de rebote.
- Disminuya la presión de aire.
- Disminuya la cantidad de aceite de la horquilla.

La parte trasera “da tirones” al frenar en los baches -

Es posible que la amortiguación de rebote del amortiguador trasero esté demasiado baja.

- Aumente la amortiguación de rebote.

El neumático trasero no “se agarra” al salir de las curvas (falta de tracción al salir de las curvas) -

Es posible que el amortiguador trasero esté demasiado duro.

- Disminuya la precarga del muelle del amortiguador trasero.
- Reduzca la amortiguación de compresión a alta/baja velocidad.
- Utilice un muelle más blando (sólo en el caso de un conductor de poco peso).

La horquilla toca fondo tras un salto a alta velocidad (puede deberse a una mala postura de conducción) -

La amortiguación de rebote es demasiado blanda o el muelle es demasiado duro.

- Aumente la amortiguación de rebote.
- Disminuya la precarga del muelle del amortiguador trasero.
- Disminuya la amortiguación de compresión.

La parte delantera y trasera tocan fondo tras un salto a gran velocidad (la bajada violenta se produce una o dos veces por vuelta) -

La suspensión delantera está demasiado blanda.

- Aumente la presión de aire.
- Aumente la cantidad de aceite de la horquilla.

La suspensión trasera está demasiado blanda.

- Aumente la precarga del muelle del amortiguador trasero o utilice un muelle más duro.
- Aumente la amortiguación de compresión a gran velocidad del amortiguador trasero o utilice un muelle más duro.

NOTA

- *Tras realizar algún reglaje, compruebe la compatibilidad entre la suspensión delantera y trasera.*

La parte trasera se nota muy blanda con saltos pequeños -

- Aumente la precarga del muelle al máximo.
- Aumente la amortiguación de compresión a baja velocidad del amortiguador trasero.

La parte trasera se nota muy blanda con saltos grandes -

- Aumente la precarga del muelle al máximo.
- Aumente la amortiguación de compresión a alta velocidad del amortiguador trasero.

La parte trasera hace tope tras 3 o 4 saltos seguidos -

- Disminuya la amortiguación de rebote.

190 PUESTA A PUNTO

NOTA

- *El comportamiento del amortiguador trasero de esta motocicleta puede confundir a algunos conductores.*
- *El amortiguador trasero hace tope (debido a su carrera completa) cuando el muelle y la amortiguación ceden debido al peso de la motocicleta y del conductor.*
- *Debido al peso de la motocicleta y a la dificultad del conductor para manejar un muelle demasiado duro o una amortiguación excesiva, es posible sentir que la motocicleta hace tope (aunque en realidad no lo esté haciendo).*
- *Observe los saltos de la parte trasera y pruebe a reducir la precarga del muelle y la amortiguación si no se aproxima al tope.*

Marchas

Selección de la relación secundaria (corona trasera)

Selección de la corona trasera en función del estado de la pista

Circuito rápido	Corona dentada pequeña
Muchas curvas o colinas	Corona dentada grande
Terreno arenoso o blando	

- Si el circuito tiene rectas largas, deberá reducir la relación secundaria para que se pueda aumentar la velocidad de la motocicleta.
- Si posteriormente el circuito tiene muchas curvas, cuestas o está húmedo, deberá aumentar la relación secundaria para que el cambio de marcha y la aceleración se realicen suavemente.
- Dado que la velocidad debe cambiarse en función del estado del suelo el día de la carrera, asegúrese de dar una vuelta de reconocimiento por el circuito antes de la carrera y de reglar la motocicleta en función de la pista.
- Si el circuito cuenta con un tramo recto lo bastante largo como para alcanzar la velocidad máxima de la motocicleta, deberá reglarla de manera que dicha velocidad se desarrolle hacia el final de la recta, pero deberá tener cuidado de no excederse en las revoluciones del motor.

- Como es prácticamente imposible reglar la motocicleta para que esté perfecta en todos los tramos del circuito, establezca qué partes tienen un mayor efecto en el tiempo que tarda en dar una vuelta al circuito y ajuste la motocicleta a estos tramos. Para confirmar los reglajes realizados, registre los tiempos de vuelta obtenidos tras cada cambio. De esta manera la motocicleta alcanzará el mejor rendimiento posible en todo el circuito.

Cuidados especiales en función del estado de la pista

- En pistas secas con polvo (como cenizas volcánicas o una fina polvareda) debe estar muy pendiente de que el filtro de aire se mantenga limpio.
- Si conduce por un terreno húmedo y pantanoso, el barro se pega en los neumáticos y en otras partes de la motocicleta. El barro puede aumentar considerablemente el peso de la motocicleta y, por tanto, afectar negativamente a su rendimiento. Procure retirar el barro adherido a los neumáticos y al chasis después de cada uso, antes de que se seque.
- En condiciones arenosas o con barro el funcionamiento del motor será más difícil y el radiador podrá obstruirse. En este caso, tenga cuidado de no sobrecalentar el motor. La conducción en arenas profundas también supone una dificultad para el funcionamiento del motor.
- En pistas embarradas o arenosas, aumente la holgura de la cadena a medida que ésta, el piñón de salida y la corona trasera se vayan llenando de barro o de tierra, lo cual reduce la flojedad de la cadena.
- Compruebe el desgaste de la cadena, del piñón de salida y de la corona trasera a menudo, ya que el desgaste aumenta al conducir en barro o tierra.
- Si hay polvo o barro adherido al tubo interior de la horquilla delantera y al vástago del amortiguador, se podría dañar el retén de aceite, con el consiguiente riesgo de fugas de aceite. Limpie la

192 PUESTA A PUNTO

suciedad o el polvo adherido al tubo interior de la horquilla delantera y al vástago del amortiguador trasero después de cada uso.

PIEZAS OPCIONALES

Corona trasera		
Aluminio		48T
		49T
		50T (estándar)
		51T
		52T
Acero		48T
		49T
		50T
		51T
		52T
Soporte del manillar y abrazadera		
Abrazadera (superior)	Tamaño	$\phi 28,6$
Soporte (inferior)	Tamaño	$\phi 28,6$ $\phi 22,2$
Barra de acoplamiento		
Tamaño		L = 136

Muelle de suspensión (N/mm)	
Trasera	K = 52
	K = 54 (estándar)
	K = 56
Placa de disco	
Delantero	Sin agujeros (para condiciones mojadas)
Trasero	Sin agujeros (para condiciones mojadas)
Rueda con boquillas de aluminio (sin neumático)	
Delantera	21 × 1,60
Trasera	19 × 2,15
Boquillas para rayos	
Delantera y trasera	Acero

NOTA

- Si se instala la barra de acoplamiento opcional se reducirá la altura libre sobre el suelo.

Kit de calibrado KX FI

Con el kit de calibrado KX FI se puede modificar el parametrado de los datos de la ECU, así como

194 PIEZAS OPCIONALES

guardar y analizar los datos de funcionamiento del motor en un ordenador personal (PC).

Kit de calibrado KX FI: P/Núm. hasta 99999-0394

Para más detalles, consulte el manual del Kit de calibrado KX FI.

COMPROBACIONES ANTERIORES A LA CARRERA Y MANTENIMIENTO POSTERIOR

Comprobaciones previas a la carrera –

- Par de apriete de la tuerca del eje delantero o del perno de la abrazadera del eje
- Par de apriete del perno de la abrazadera de la horquilla delantera
- Par de apriete del perno de la abrazadera del manillar
- Apriete del tornillo del puño del acelerador
- Funcionamiento del puño del acelerador
- Instalación de la manguera freno delantero y trasero
- Nivel de líquido de frenos delantero y trasero
- Instalación de la pinza y del disco de freno delantero y trasero
- Funcionamiento del freno delantero y trasero
- Instalación del depósito de combustible
- Comprobación de todas las rutas de los cables de control
- Par del perno de montaje del motor
- Instalación del piñón de salida del motor
- Apriete del perno del pedal de cambio
- Nivel de aceite del motor
- Par de apriete de la tuerca de la varilla de la palanca UNI-TRAK®
- Par de apriete de la tuerca de la palanca UNI-TRAK®
- Par de apriete de la tuerca del amortiguador trasero

- Par de la tuerca del eje del pivote del basculante
- Par de la tuerca del eje trasero
- Par de apriete de la tuerca de la corona trasera
- Funcionamiento del pedal de freno trasero
- Instalación del asiento
- Par de apriete de los rayos de las ruedas delantera y trasera
- Presión de aire de los neumáticos delantero y trasero
- Presión de aire de la horquilla delantera
- Flojedad de la cadena de transmisión
- Nivel de refrigerante
- Aplicación de aceite al filtro de aire

Mantenimiento después de la primera carrera –

- Limpie el filtro de aire.
- Ajuste la flojedad de la cadena de transmisión.
- Apriete las tuercas de la corona trasera.
- Apriete los rayos.
- Compruebe la presión de aire de los neumáticos delantero y trasero.
- Apriete las tuercas del eje delantero y trasero.
- Apriete la tuerca del eje del pivote del basculante.
- Apriete los pernos y tuercas del silenciador y del tubo de escape.
- Apriete los pernos de los guardabarros delantero y trasero.
- Apriete el perno del depósito de combustible y del asiento.

196 COMPROBACIONES ANTERIORES A LA CARRERA Y MANTENIMIENTO POSTERIOR

- Compruebe el funcionamiento del freno delantero y trasero.
- Compruebe el juego de la dirección.
- Rellene el depósito de combustible.
- Compruebe el nivel de refrigerante.

Mantenimiento después de conducir en un circuito polvoriento –

- En caso de entrar suciedad o polvo en el motor, podrían dañarse el cilindro, el pistón y los cojinetes del cigüeñal. Tras la conducción, inspeccione la cabeza del cigüeñal. Si ha pasado el límite de servicio y está desgastada, sustituya el cigüeñal por otro nuevo.
- Limpie la superficie deslizante de la horquilla delantera y el amortiguador trasero.

Mantenimiento después de conducir con lluvia o en un circuito embarrado –

- Limpie la superficie deslizante de la horquilla delantera y el amortiguador trasero.
- Aplique grasa a los pivotes del basculante y de la suspensión trasera.
- Inspeccione la cadena de transmisión y la corona trasera para ver el desgaste.
- Limpie el filtro de aire.
- Compruebe el cilindro y la cabeza del cigüeñal.
- Aplique grasa a los cables de control y al puño del acelerador.

Piezas de repuesto recomendadas –

- Ruedas delantera y trasera
- Pedal de cambio y de freno

- Maneta de freno, maneta del embrague y soportes
- Cables del acelerador y del embrague
- Manillar
- Guardabarros delantero y trasero, cubiertas laterales y placa de matrícula
- Radiador, cubierta del radiador y mangueras de agua
- Conjunto del puño del acelerador
- Elemento del filtro de aire
- Silenciador y piezas relacionadas
- Cáster de la cadena
- Muelles del amortiguador trasero (para el reglaje de la suspensión)
- Coronas traseras y del motor con pernos/tuercas y anillos elásticos
- Piezas eléctricas
- Bujías de encendido
- Conjunto del embrague y discos de fricción
- Juntas de estanqueidad
- Neumáticos trasero y delantero (de varias composiciones y dibujos para los distintos estados de la pista)
- Conjunto de la horquilla delantera
- Pistón y segmentos del pistón
- Fundas para neumáticos, pernos, tuercas, tornillos, juntas tóricas, arandelas, anillos de presión, cable, cinta adhesiva, cinta de vinilo (o cinta para tubos) y tela esmeril del núm. 400 al 600.

ALMACENAMIENTO

Antes del almacenamiento

Si va a guardar la motocicleta durante un largo período de tiempo, deberá prepararla para ello de la manera siguiente.

- Limpie la motocicleta completamente.
- Mantenga el motor en funcionamiento durante unos cinco minutos para que se caliente el aceite, párelo y vacíe el aceite del motor.

ADVERTENCIA

El aceite del motor es una sustancia tóxica. Deshágase del aceite utilizado de la forma más adecuada. Póngase en contacto con las autoridades locales para obtener información sobre los métodos autorizados de eliminación de residuos o el posible reciclaje.

- Coloque los pernos de vaciado del aceite y llene con aceite nuevo.
- Vacíe el depósito de combustible (el combustible se deteriora si se deja durante mucho tiempo en la motocicleta).

ADVERTENCIA

La gasolina es muy inflamable y puede explotar en determinadas condiciones, con el consiguiente riesgo de quemaduras graves. Cuando vaya a manipular combustible, apague el motor y no fume. Asegúrese de que el área esté bien ventilada y de que no exista riesgo alguno de que se produzcan llamas o chispas; esto incluye cualquier dispositivo con llama piloto. Asegúrese de que el motor se haya enfriado antes de comenzar a trabajar. Limpie el combustible del motor antes de ponerlo en funcionamiento. La gasolina es una sustancia tóxica. Descarte la gasolina de la manera adecuada. Póngase en contacto con las autoridades locales para disponer de métodos de desecho aprobados.

- Desmonte la bujía de encendido y pulverice aceite directamente en el cilindro. Pise varias veces el pedal de arranque para que el motor gire lentamente varias veces y se aplique una capa por la pared del cilindro. Instale la bujía de encendido.
- Lubrique la cadena de transmisión y todos los cables.
- Aplique aceite a todas las superficies metálicas sin pintar para evitar que se oxiden. Evite aplicar aceite a los retenes y a los frenos.

198 ALMACENAMIENTO

- Levante la motocicleta en una caja o soporte de forma que las dos ruedas queden separadas del suelo (si esto no es posible, coloque tablas debajo de ambas ruedas para proteger la goma de los neumáticos de la humedad).
- Ate una bolsa de plástico al silenciador de escape para evitar que entre humedad.
- Cubra la motocicleta para evitar que se llene de polvo y de suciedad.

Después del almacenamiento

- Retire la bolsa de plástico del silenciador de escape.
- Asegúrese de que la bujía de encendido esté bien apretada.

NOTA

- *Coloque firmemente el capuchón de la bujía de encendido y tire ligeramente de él para asegurarse de haberlo montado correctamente.*
- Rellene el depósito de combustible.
- Compruebe todos los puntos que se indican en la sección Comprobaciones diarias previas.
- Realice el procedimiento de lubricación descrito en la sección Lubricación.

PROTECCIÓN MEDIOAMBIENTAL

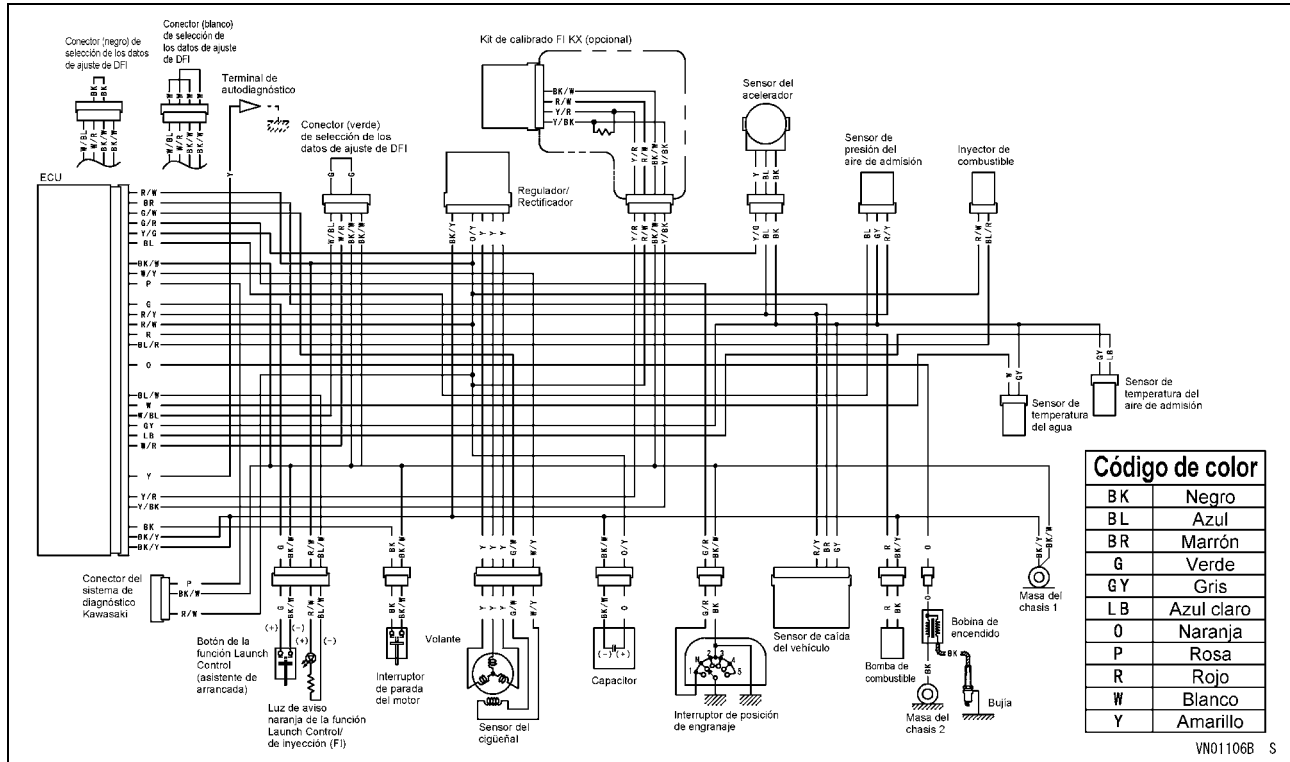
El motociclismo a campo traviesa es un maravilloso deporte y esperamos que lo disfrute al máximo. Sin embargo, si se practica de forma inadecuada, este deporte puede provocar problemas medioambientales y conflictos con otras personas.

Con el uso responsable de la motocicleta evitará estos problemas y conflictos. **POR EL FUTURO DE ESTE DEPORTE, UTILICE SU MOTOCICLETA DE ACUERDO CON LAS LEYES VIGENTES, RESPETE EL MEDIO AMBIENTE Y LOS DERECHOS DE LOS DEMÁS.**

Para proteger el medioambiente, deseche de manera correcta los neumáticos, aceites y líquidos, u otros componentes de la motocicleta de los que deba deshacerse en un futuro. Diríjase a su concesionario autorizado Kawasaki o a la agencia de medioambiente para conocer el procedimiento de desecho adecuado. Esto también es válido para deshacerse de la motocicleta al final de su vida útil.

Asimismo tome las medidas necesarias para no derramar combustible, aceite ni otros líquidos en el suelo.

DIAGRAMA DEL CABLEADO



KX450FE



* 9 9 9 7 6 - 1 8 0 8 *



KAWASAKI HEAVY INDUSTRIES, LTD.
Motorcycle & Engine Company

Part No. 99976-1808

Printed in Japan

IT

ES

NL