

KX250

Motocicleta

Motocicleta

Motorfiets

MANUALE USO E MANUTENZIONE MANUAL DEL PROPIETARIO INSTRUCTIEBOEKJE

-  Leggere questo manuale attentamente. Contiene informazioni sulla sicurezza.
-  Lea cuidadosamente este manual. Contiene información de seguridad.
-  Lees dit handboek aandachtig door. Het bevat belangrijke informatie voor uw veiligheid.

ESPAÑOL

Motocicleta

Manual del propietario

Guía rápida

Esta guía rápida le ayudará a encontrar la información que precise.

DECLARACIÓN DE CONFORMIDAD

INFORMACIÓN GENERAL

MANTENIMIENTO Y AJUSTES

GUÍA PARA LA REPARACIÓN DE AVERÍAS

PUESTA A PUNTO

ALMACENAMIENTO

Después del Prefacio podrá encontrar el Índice.

INFORMACIÓN IMPORTANTE

- Esta motocicleta es monoplaza y no puede llevar pasajeros.
- Esta motocicleta es un modelo de competición y no puede utilizarse en calles, carreteras ni autovías públicas.
- Su utilización se debe limitar a la participación en competiciones autorizadas que se realicen en un circuito cerrado.
- Esta motocicleta no se debe utilizar como vehículo recreativo todoterreno.
- Lea el manual del propietario.

¡Cada vez que vea los símbolos mostrados a continuación, siga las instrucciones indicadas por ellos! Respete siempre las normas de utilización y mantenimiento seguros.

PELIGRO

PELIGRO indica una situación peligrosa que, de no evitarse, provocará daños personales graves o un accidente mortal.

ADVERTENCIA

ADVERTENCIA indica una situación peligrosa que, de no evitarse, puede provocar daños personales graves o un accidente mortal.

AVISO

Los **AVISOS** se utilizan para aquellas prácticas en las que no hay riesgo de daños personales.

NOTA

○ *NOTA* indica que contiene información de ayuda o guía para la operación o el mantenimiento de la motocicleta.

NOTA IMPORTANTE

ESTA MOTOCICLETA ES UN MODELO SOLO PARA COMPETICIÓN Y NO HA SIDO FABRICADA PARA UTILIZARSE EN VÍAS PÚBLICAS, CARRETERAS NI AUTOPISTAS. SU UTILIZACIÓN SE DEBE LIMITAR A LA PARTICIPACIÓN EN COMPETICIONES AUTORIZADAS QUE SE REALICEN EN UN CIRCUITO CERRADO. ESTA MOTOCICLETA NO SE DEBE UTILIZAR COMO VEHÍCULO RECREATIVO PARA ACTIVIDADES CAMPO A TRAVÉS.
LEA EL MANUAL DEL PROPIETARIO.

ADVERTENCIA

ESTA MOTOCICLETA NO SE DEBE UTILIZAR COMO VEHÍCULO RECREATIVO PARA ACTIVIDADES CAMPO A TRAVÉS.

GARANTÍA DEL FABRICANTE

Esta motocicleta se vende como una máquina de competición y por tanto no existe garantía expresa o implícita del fabricante. Debe ser consciente de que cualquier daño accidental o que esté ocasionado por una alteración de las especificaciones estándar (cambio o modificación) será responsabilidad única y exclusivamente del propietario. Nada de lo expresado en esta declaración afecta a sus derechos legales.

AVISO

El motociclismo campo a través es un maravilloso deporte y esperamos que lo disfrute al máximo. Sin embargo, si se practica de forma inadecuada, este deporte puede provocar problemas medioambientales y conflictos con otras personas. Con el uso responsable de la motocicleta todoterreno evitará estos problemas y conflictos. PARA GARANTIZAR LA FUTURA PRÁCTICA DE ESTE DEPORTE, ASEGÚRESE DE UTILIZAR SU MOTOCICLETA SÓLO DE FORMA LEGAL, CUIDAR EL MEDIO AMBIENTE Y RESPETAR LOS DERECHOS DE OTRAS PERSONAS.

PREFACIO

Le felicitamos por elegir una motocicleta Kawasaki. Su nueva motocicleta es el resultado de la más avanzada ingeniería Kawasaki, de pruebas exhaustivas y de un continuado esfuerzo por lograr una máquina ultraligera de alto rendimiento, con una maniobrabilidad y estabilidad excepcionales para su uso deportivo y en competiciones.

La KX es un modelo de competición con una puesta a punto óptima, preparada para poder participar en carreras. El cuidado y mantenimiento adecuados de cualquier dispositivo mecánico son fundamentales para que funcione sin problemas y lograr así el máximo rendimiento. Este manual le permitirá mantener su KX a punto y perfectamente ajustada.

Debido a las mejoras realizadas en el diseño y en el rendimiento durante la fase de producción, en algunos casos puede que existan pequeñas discrepancias entre la motocicleta real y las ilustraciones y el texto de este manual.

KAWASAKI HEAVY INDUSTRIES, LTD.
Motorcycle & Engine Company

© 2018 Kawasaki Heavy Industries, Ltd.

14 de febrero de 2018 (1)

ÍNDICE

ESPECIFICACIONES	9	Sistema de escape	92
DECLARACIÓN DE CONFORMIDAD	12	Tuerca del eje trasero	98
INFORMACIÓN GENERAL	14	Cadena de transmisión	98
Ubicación de las etiquetas	14	Ergonómico y ajustable	104
Ubicación de las piezas	19	Reposapiés	107
Caballote lateral	22	Frenos	109
Combustible	23	Dirección	113
Requisitos de combustible:	23	Suspensión delantera	116
Llenado del depósito:	23	Suspensión trasera (UNI-TRAK®)	172
Pedal de arranque	25	Ruedas	178
Arranque del motor	26	Inspección de las mangueras	180
Función Launch Control (asistente de arran- da)	28	Pares de apriete para tuercas y pernos	182
Selección de los datos de ajuste de DFI	29	Limpieza de la motocicleta	186
Cambio de marchas	30	Lubricación	189
Parada de la motocicleta	31	Autodiagnóstico de la inyección (DFI)	192
Detención del motor	31	GUÍA PARA LA REPARACIÓN DE AVERÍAS ..	199
Rodaje	32	PUESTA A PUNTO	207
Comprobaciones diarias previas a la conduc- ción	33	Suspensión	207
Comprobaciones después de una carrera	35	Marchas	214
MANTENIMIENTO Y AJUSTES	36	Cuidados especiales en función del estado de la pista	215
Tabla de mantenimiento periódico	36	PIEZAS OPCIONALES	216
Aceite del motor	41	COMPROBACIONES ANTERIORES A LA CA- RRERA Y MANTENIMIENTO POSTERIOR ..	217
Sistema de refrigeración	45	ALMACENAMIENTO	219
Bujía	50	Antes del almacenamiento	219
Filtro de aire	59	Después del almacenamiento	220
Cable del acelerador	65	PROTECCIÓN MEDIOAMBIENTAL	221
Conjunto del cuerpo del acelerador	66	DIAGRAMA DEL CABLEADO	222
Embrague	79		
Holgura de las válvulas	86		

ESPECIFICACIONES

DIMENSIONES

Longitud total	2.172 mm
Anchura total	825 mm
Altura total	1.270 mm
Distancia entre ejes	1.478 mm
Altura libre al suelo	324 mm
Peso útil	104,7 kg
Capacidad del depósito de combustible	6,4 L

MOTOR

Tipo	Doble árbol de levas en culata, cilindro único, 4 tiempos, refrigeración líquida
Calibre × carrera	77,0 × 53,6 mm
Cilindrada	249 cm ³
Relación de compresión	13,4:1
Sistema de combustible	Inyección de combustible (FI)
Sistema de arranque	Primario a pedal
Sistema de encendido	DC-CDI digital
Sincronización del encendido	4° APMS a 2.000 r/min
Sistema de lubricación	Lubricación forzada (cárter semiseco)
Bujía	NGK CPR8EB-9
Terminal de la bujía	Terminal liso

10 ESPECIFICACIONES

TRANSMISIÓN

Tipo de transmisión	5 velocidades, engranaje constante, cambio de velocidades con retorno
Tipo de embrague	Embrague multidisco húmedo
Sistema de transmisión	Cadena de transmisión
Relación:	
Primera	2,142 (30/14)
Segunda	1,750 (28/16)
Tercera	1,444 (26/18)
Cuarta	1,235 (21/17)
Quinta	1,045 (23/22)
Relación de transmisión primaria	3,350 (67/20)
Relación de transmisión secundaria	3,846 (50/13)
Relación de transmisión general	13,470 (marcha directa)
Aceite del motor:	
Tipo	API SG, SH, SJ, SL o SM con JASO MA, MA1 o MA2
Viscosidad	SAE 10W-40
Capacidad	1,0 L

CHASIS

Tipo	Tubular, cuna semidoble
Ángulo de dirección	42° a cada lado
Avance	28,4°
Trocha	123 mm

Tamaño/tipo de neumáticos:

Delantero	80/100-21 51M/DUNLOP MX3SF
Trasero	100/90-19 57M/DUNLOP MX3S

Tamaño de llanta:

Delantera	21 × 1,60
Trasera	19 × 1,85

Suspensión:

Delantera	Horquilla telescópica (invertida)
Trasera	Nuevo basculante Uni-trak®

Recorrido de la suspensión delantera 310 mm

Recorrido de la rueda trasera 310 mm

Aceite de horquilla delantera:

Tipo	Aceite para horquillas Kawasaki SS19
Cantidad (horquilla delantera izquierda):	
Unidad de cilindro	330 mL
Tubo exterior	300 mL
Cantidad (horquilla delantera derecha)	227 mL

FRENOS

Tipo:

Delantero	Monodisco
Trasero	Monodisco

Estas especificaciones están sujetas a cambios sin previo aviso y pueden no ser aplicables en todos los países.

DECLARACIÓN DE CONFORMIDAD

DECLARACIÓN DE CONFORMIDAD DEL FABRICANTE para

Identificación de producto

Producto: Motocicletas de Motocross de competición
Marca: KAWASAKI
Modelo/tipo: KX250 / KX252A
Número de chasis inicial en intervalo: JKBKX252AAA000001 –

Fabricante / TCF: KAWASAKI HEAVY INDUSTRIES, LTD.
1-1 Kawasaki-cho
673-8666 Akashi, Hyogo Pref.
Japan

Representante en UE:

Kawasaki Motors Europe N.V.
Jacobus Spijkerdreef 1-3
2132 PZ Hoofddorp
The Netherlands

Evaluación de conformidad

El producto cumple con la Directiva de Compatibilidad Electromagnética 2014/30/UE, basada en las siguientes normas armonizadas:

Enfoque 1: Como máquina impulsada por motor

EN 13309:2010 (Emisión / Inmunidad – Maquinaria para construcción)

Esta norma se ha aplicado para mantener compatibilidad técnica con los requisitos EMC del reglamento UN ECE R10 para la aprobación de tipos de vehículos.

Enfoque 2: Como Equipo eléctrico en general con motor
EN 55012:2007+A1:2009 (Emisión – Dispositivos impulsados por motor)
EN 61000-6-2:2005 (Inmunidad – Entorno industrial genérico)
Estas normas han sido empleadas de acuerdo con el enfoque mixto convencional estándar.

Organismo notificado: TÜV Rheinland Japan Ltd.,
Shin Yokohama Daini Center Bldg. 3-19-5,
Shin Yokohama, Kohoku-ku, Yokohama 222-0033,
Japan

Núm. de certificado: AK 50336631 0001

Firma del representante:



Hideto Yoshitake
Director asociado, Gerente general de la División de Aseguramiento de Calidad,
Motorcycle & Engine Company
Kawasaki Heavy Industries, Ltd.

Lugar: Akashi, Hyogo Pref., Japan
Fecha: (día/mes/año) 30/03/2018

P/Núm.: 99958-0514

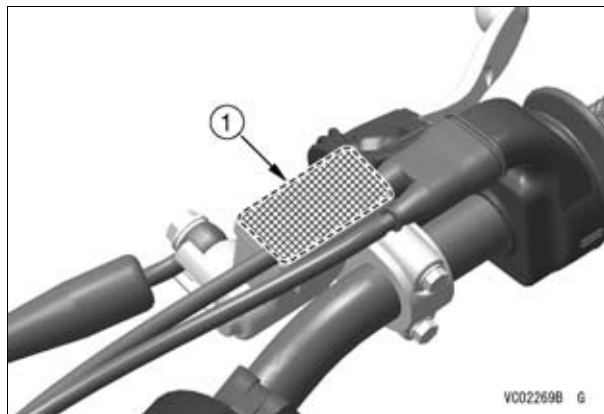
INFORMACIÓN GENERAL

Ubicación de las etiquetas

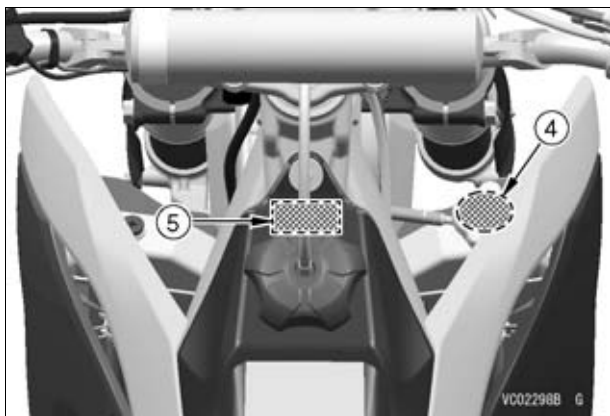
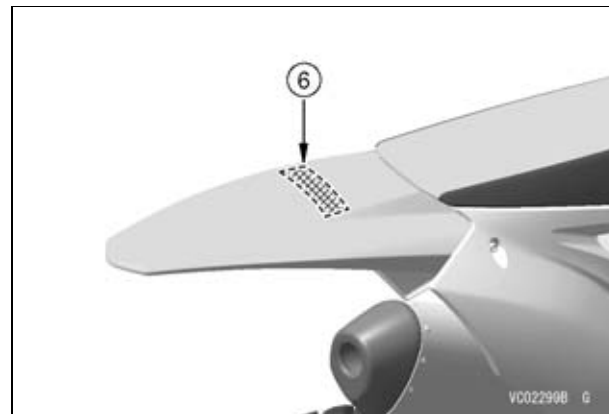
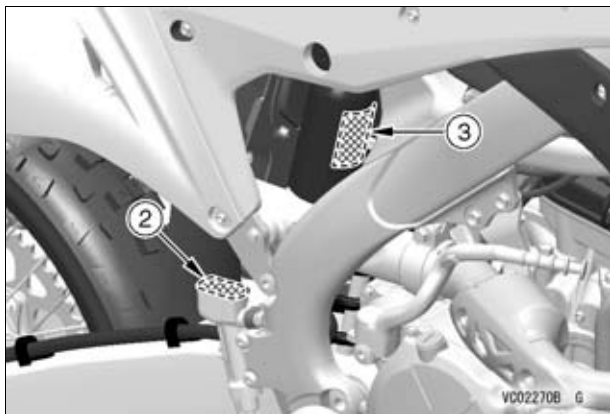
Todas las etiquetas de advertencia que lleva su motocicleta se repiten aquí. Lea las etiquetas de la motocicleta y entiéndalas perfectamente. Contienen información importante para su propia seguridad y la de cualquier otra persona que pueda utilizar la motocicleta. Por lo tanto, es muy importante que todas las etiquetas de advertencia de su motocicleta se encuentren en los lugares que se indican. Si alguna etiqueta falta, está rota o desgastada, obtenga una de recambio en su concesionario Kawasaki y colóquela en el lugar correcto.

NOTA

○ *A fin de facilitar la obtención de las etiquetas de recambio correctas en el concesionario, en las etiquetas de ejemplo que se muestran en este capítulo figuran los números de referencia.*



1. Líquido del freno (delantero)

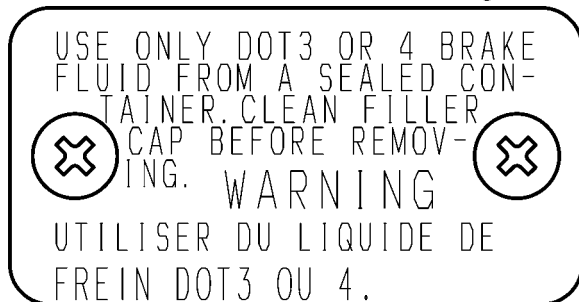


- 2. Líquido del freno (traseo)
- 3. Advertencia sobre el amortiguador trasero
- 4. Aviso de peligro del tapón del radiador
- 5. Identificación del combustible
- 6. Información importante

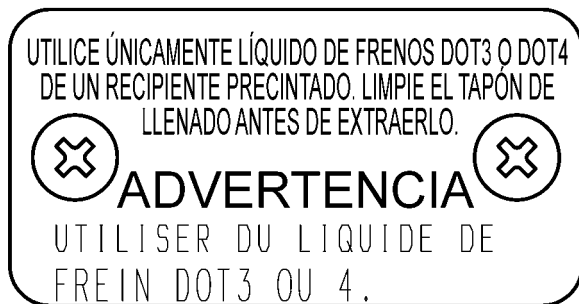
16 INFORMACIÓN GENERAL

1)

Inglés

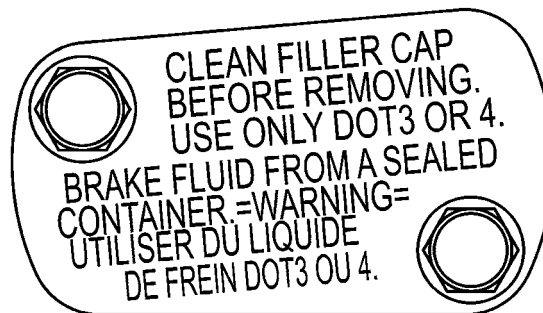


↓ Traducción al español

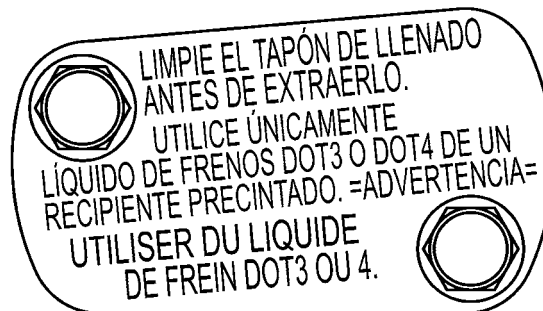


2)

Inglés



↓ Traducción al español



3)

Inglés

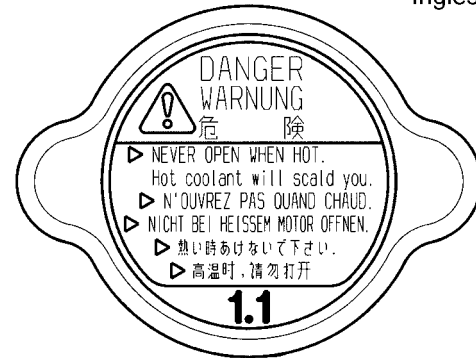
▲ WARNING
This unit contains high pressure nitrogen gas. Mishandling can cause explosion. ● Do not incinerate, puncture or open.
▲ AVERTISSEMENT
Cette unité contient de l'azote à haute pression. Une mauvaise manipulation peut entraîner d'explosion. ● Ne pas brûler ni perforer ni ouvrir.
▲ 警告
高圧窒素ガス入りです。 取り扱いを誤ると爆発する恐れがあります。 ● 火中への投入、穴あけ、分解はしないでください。

↓ Traducción al español

▲ ADVERTENCIA
Esta unidad contiene nitrógeno a alta presión. La manipulación indebida puede provocar una explosión. ● No la queme, perfore ni abra.

4)

Inglés



↓ Traducción al español

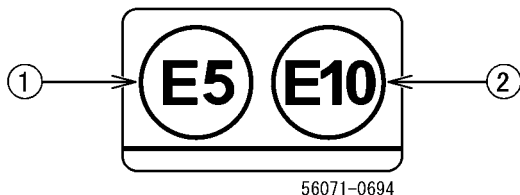
PELIGRO

NO ABRIR EN CALIENTE

Refrigerante caliente: peligro de quemaduras.

18 INFORMACIÓN GENERAL

5)



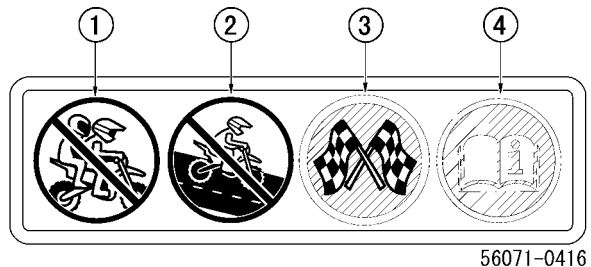
VC02293B S

Use el combustible identificado por cualquiera de los símbolos mostrados:

1. Gasolina con un contenido de hasta un 5% en volumen de etanol
2. Gasolina con un contenido de hasta un 10% en volumen de etanol

Consulte la página 23.

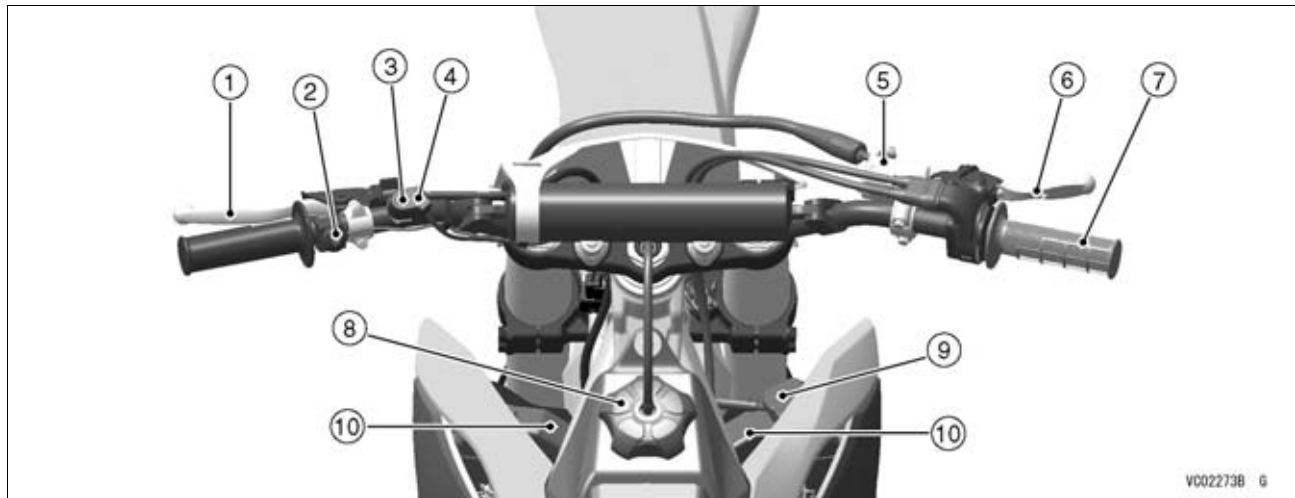
6)



VC02080B S

1. Esta motocicleta es monoplaza y no puede llevar pasajeros.
2. Esta motocicleta es un modelo de competición y no puede utilizarse en calles, carreteras ni autovías públicas.
3. Su utilización se debe limitar a la participación en competiciones autorizadas que se realicen en un circuito cerrado. Esta motocicleta no se debe utilizar en general como vehículo recreativo todoterreno.
4. Lea el manual del propietario

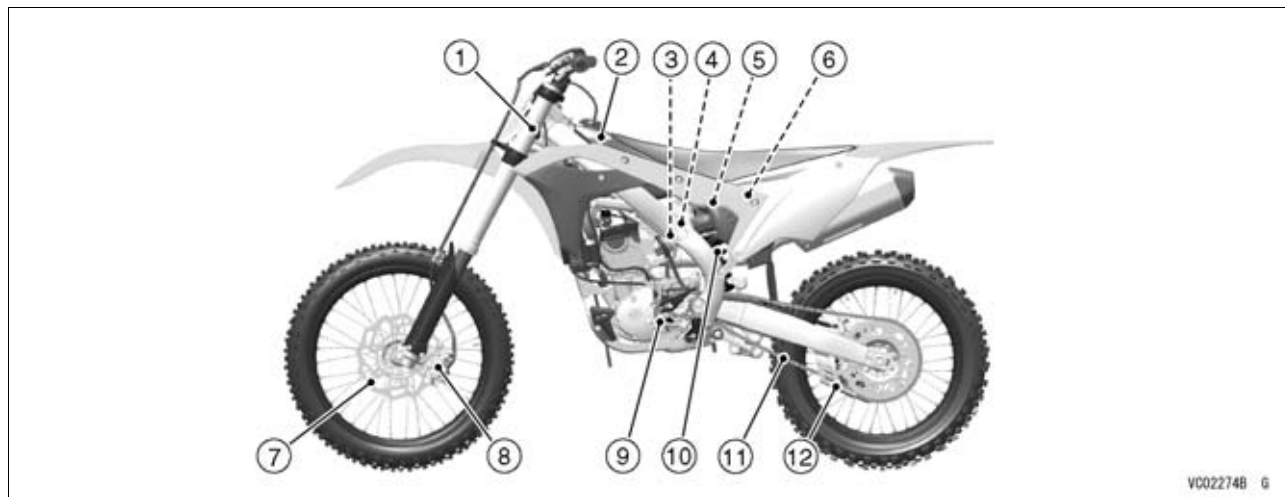
Ubicación de las piezas



1. Maneta del embrague
2. Botón de parada del motor
3. Botón del modo Launch Control (asistente de arrancada)
4. Luz de aviso naranja de la función Launch Control/de inyección (FI)
5. Depósito para líquido de frenos delantero

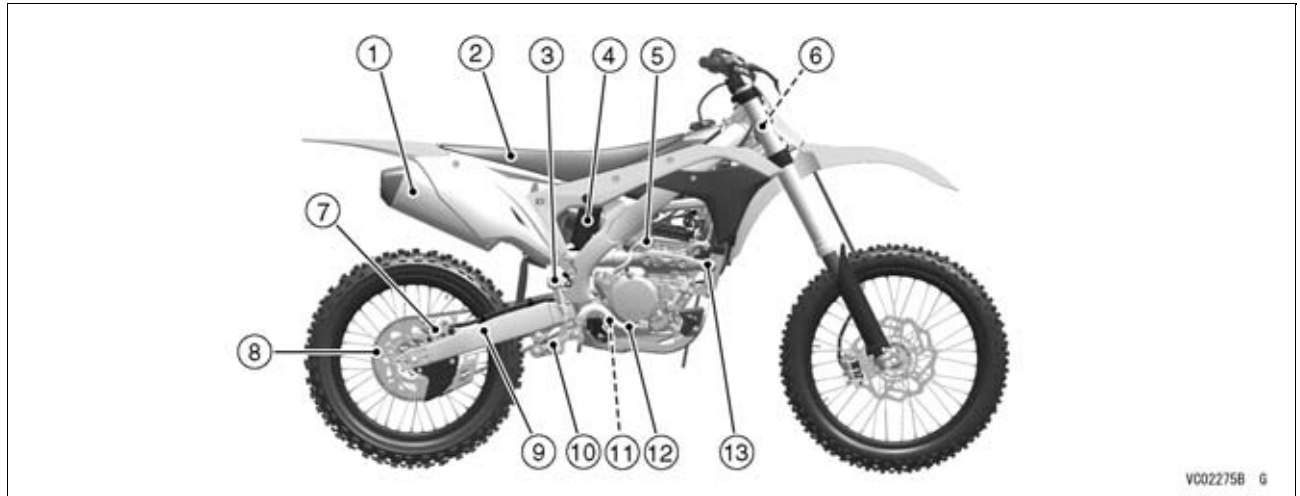
6. Maneta del freno delantero
7. Puño del acelerador
8. Tapón del depósito de combustible
9. Tapón del radiador
10. Radiador

20 INFORMACIÓN GENERAL



1. Horquilla delantera
2. Depósito de combustible
3. Conjunto del cuerpo del acelerador
4. Inyector aguas abajo
5. Inyector aguas arriba
6. Elemento del filtro de aire
7. Disco de freno delantero

8. Pinza del freno delantero
9. Pedal de cambio
10. Amortiguador trasero
11. Cadena de transmisión
12. Guía de la cadena



1. Silenciador

2. Asiento

3. Depósito para líquido de frenos trasero

4. Depósito de gas del amortiguador trasero

5. Pedal de arranque

6. Conector de selección de los datos de ajuste de DFI

7. Pinza del freno trasero

8. Disco de freno trasero

9. Basculante

10. Basculante y varilla de acoplamiento Uni-Trak®

11. Mirilla de inspección del nivel de aceite

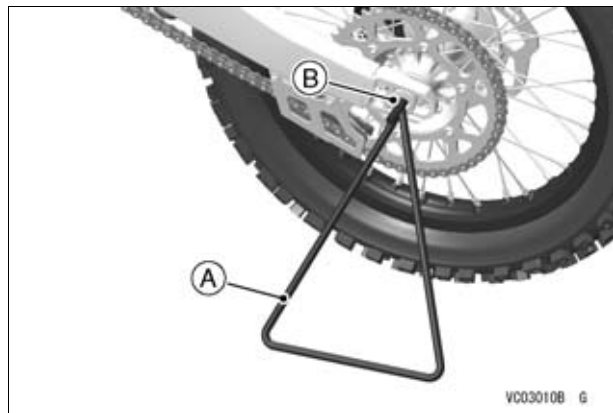
12. Pedal de freno trasero

13. Tubo de escape

22 INFORMACIÓN GENERAL

Caballote lateral

Para montar el caballote lateral, inserte el extremo plano en el eje trasero, como se muestra en la ilustración.



- A. Caballote lateral
- B. Eje trasero

ADVERTENCIA

Si conduce con el caballote lateral bajado puede ocasionar un choque, con riesgo de lesiones. No arranque el motor ni intente pilotar la motocicleta cuando esté montado el caballote lateral.

NOTA

- Para realizar tareas de mantenimiento o ajuste en la motocicleta, apóyela en un caballote adecuado.

Combustible

Requisitos de combustible:

Su motor Kawasaki ha sido diseñado para usar sólo gasolina sin plomo con un octanaje mínimo como se indica a continuación. Para evitar daños severos en el motor, nunca utilice gasolina con un octanaje inferior al valor mínimo especificado por Kawasaki.

El octanaje de una gasolina es la medida de la resistencia de esta a la detonación o al “golpeteo”. El término que se suele utilizar para describir el octanaje de una gasolina es el RON (octanaje RON).

AVISO

Si nota “golpeteos” o “ruidos”, use una marca diferente de gasolina o con un octanaje mayor. Si esta situación se prolonga, pueden producirse averías graves en el motor. La calidad de la gasolina es importante. Los combustibles de baja calidad o que no cumplen con las especificaciones industriales estándar pueden producir un rendimiento deficiente.

Tipo de combustible y octanaje

Utilice gasolina limpia, fresca y sin plomo con un contenido de etanol no mayor que 10 % y con un octanaje igual o superior al indicado en la tabla.

Tipo de combustible	Gasolina sin plomo
Contenido de etanol	E10 o menos
Octanaje mínimo	Índice de octano de investigación (RON) 95

AVISO

No utilice ningún combustible cuyo contenido de etanol u otras sustancias oxigenadas superen el valor especificado para el combustible E10* de esta motocicleta. El uso de un combustible inadecuado puede resultar en daños al motor y al sistema de combustible, o provocar problemas de arranque y/o de desempeño del motor.

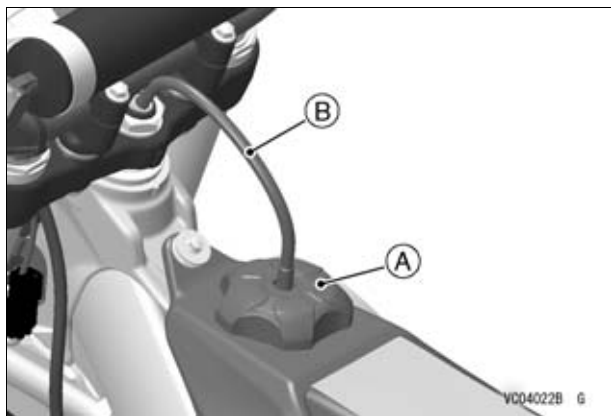
*E10 significa que es un combustible que contiene hasta un 10 % de etanol, según lo establecido por la directiva Europea.

Llenado del depósito:

La Kawasaki KX dispone de un motor de cuatro tiempos que funciona con gasolina.

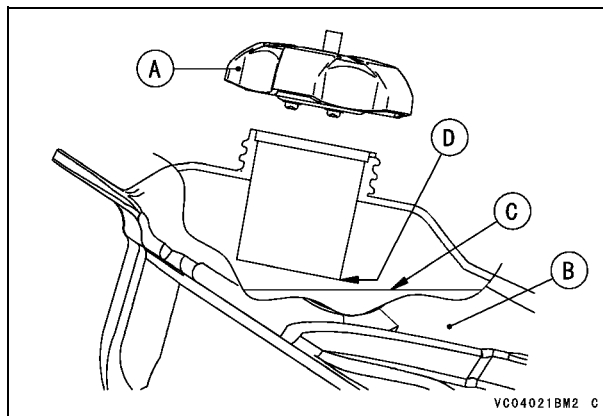
La capacidad del depósito de combustible es de 6,4 L. Para abrir el tapón del depósito de combustible, desconecte la manguera del respiradero del orificio del vástago de la dirección y gire el tapón en sentido antihorario.

24 INFORMACIÓN GENERAL



- A. Tapón del depósito de combustible**
- B. Manguera del respiradero**

Evite llenar el depósito bajo la lluvia o en lugares con mucho polvo, ya que podría contaminar el combustible.



- A. Tapón del depósito de combustible**
- B. Depósito de combustible**
- C. Nivel superior**
- D. Boca de llenado**

⚠ ADVERTENCIA

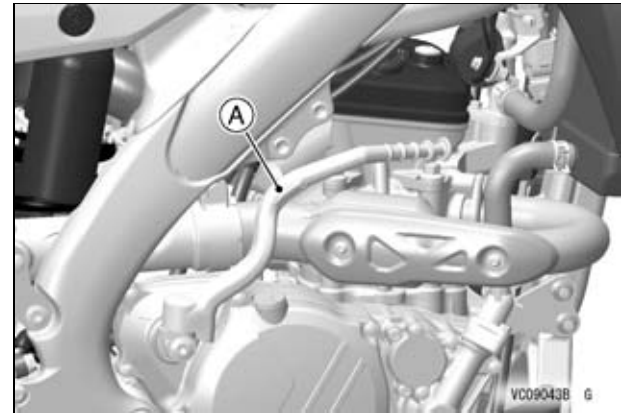
La gasolina es muy inflamable y puede explotar en determinadas condiciones, con el consiguiente riesgo de quemaduras graves. Pare siempre el motor y no fume. Asegúrese de que el área esté bien ventilada y de que no exista riesgo alguno de que se produzcan llamas o chispas; esto incluye cualquier dispositivo con llama piloto. No llene nunca el depósito hasta que el nivel del combustible alcance la boca de llenado. Si se llena demasiado el depósito, el calor puede dilatar el combustible y provocar que se derrame por los respiraderos del tapón del depósito. Tras repostar, asegúrese de que el tapón del depósito de combustible esté bien cerrado. Si se derrama gasolina fuera del depósito, límpiela inmediatamente.

AVISO

Ciertos componentes de la gasolina pueden ocasionar daños o desvanecimiento de la pintura. Extreme su atención para no derramar combustible durante el repostaje.

Pedal de arranque

Esta motocicleta está equipada con un sistema de arranque a pedal primario. La motocicleta se puede arrancar con cualquier marcha puesta si la maneta del embrague está apretada.



A. Pedal de arranque

Arranque del motor

- Cambie la transmisión a punto muerto.

ADVERTENCIA

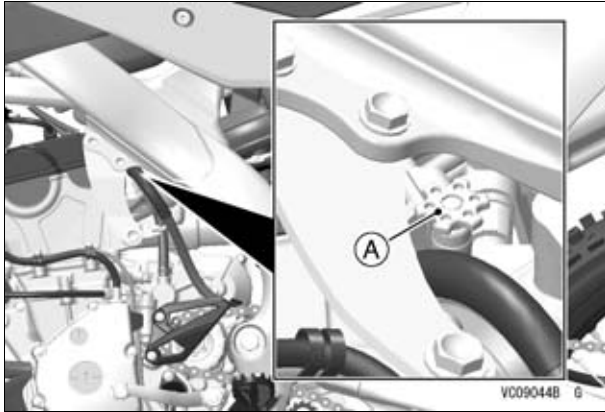
Si conduce con el caballete lateral bajado puede ocasionar un choque, con riesgo de lesiones. No arranque el motor ni intente pilotar la motocicleta cuando esté montado el caballete lateral.

AVISO

Esta motocicleta está diseñada sólo para su uso en competición. Por lo tanto, el radiador no incluye depósito de refrigerante de reserva ni ventilador. El ralenti prolongado del motor sin flujo de aire a través del radiador puede provocar pérdidas de líquido refrigerante y sobrecalentamiento del motor causando posibles daños en el motor. Cualquier tipo de conducción que aumente la temperatura del motor reducirá además el tiempo de ralenti antes de que ocurran pérdidas de líquido refrigerante. Estos tipos de conducción incluyen temperaturas ambientes elevadas, terrenos arenosos o embarrados u otras condiciones que provoquen sobrecargas en el motor a velocidades reducidas. Además, calentar excesivamente el motor antes de su utilización o dejarlo a ralenti a una temperatura elevada después de su utilización también provoca el sobrecalentamiento del motor.

Cuando el motor esté frío:

- Extraiga el tornillo de ajuste del ralenti/mando del estrangulador.



A. Tornillo de ajuste del ralentí/mando del estrangulador

- Busque la posición del pedal de arranque cerca de la parte superior, de forma que sienta totalmente la resistencia a bajar del pedal al pisarlo lentamente hacia abajo.
- Arranque el motor sin acelerar.

NOTA

- *La motocicleta se puede arrancar con cualquier marcha puesta si la maneta del embrague está apretada.*
- Incluso después de haber arrancado el motor, no empuje hacia dentro el tornillo de ajuste del ralentí/mando del estrangulador de inmediato; espere a que el motor se caliente por completo.

Cuando el motor ya está caliente o se vuelve a arrancar:

- Arranque el motor manteniendo el acelerador cerrado, sin usar el tornillo de ajuste de ralentí/mando del estrangulador.

NOTA

- *Si el motor no arranca, abra completamente el acelerador y accione el pedal lentamente 4 a 5 veces para eliminar la mezcla enriquecida del motor. A continuación accione el arranque el motor dejando el acelerador cerrado.*

28 INFORMACIÓN GENERAL

Función Launch Control (asistente de arrancada)

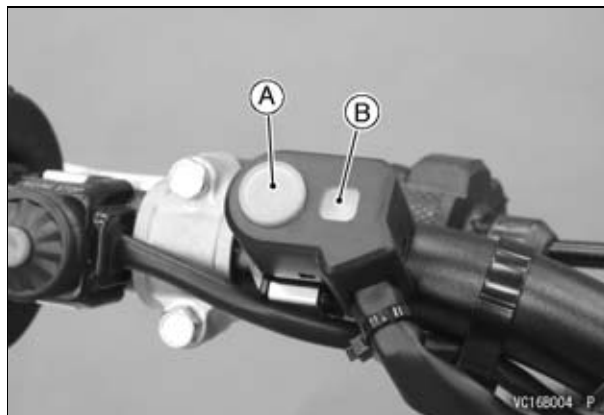
La función Launch control regula la sincronización del encendido y permite un arranque más eficiente en superficies resbaladizas.

La efectividad del sistema depende de factores tales como la habilidad y la destreza del conductor y de las condiciones del terreno.

Ajuste de la función Launch Control (asistente de arrancada)

- La función Launch control se puede seleccionar con el motor en marcha y en punto muerto, o marchas 1ª o 2ª. Una vez activado, funciona solo en 1ª o 2ª.
- Al pulsar el botón de la función Launch control por más de dos segundos, la luz indicadora naranja respectiva parpadea para indicar que el sistema está activado.

- Al cambiar a 3ª, el sistema se desactiva automáticamente.



A. Botón de la función Launch Control (asistente de arrancada)

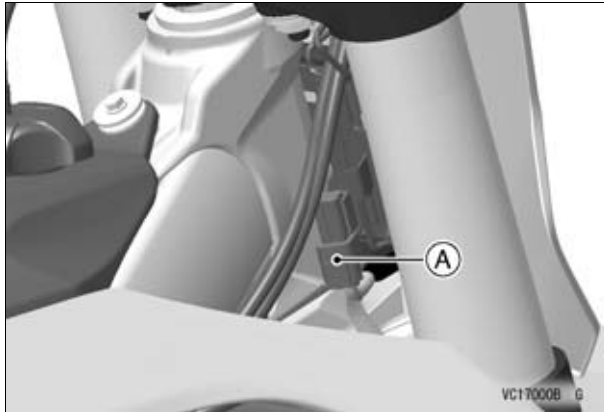
B. Luz de aviso naranja de la función Launch Control/Inyección de combustible (FI)

Selección de los datos de ajuste de DFI

Se encuentran disponibles tres ajustes DFI para adaptarse a las diversas condiciones de conducción. Se activan fácilmente con sólo cambiar el conector del cableado en el lateral del chasis, con el motor detenido.

Condiciones de pista	Color del conector
Blanda	Blanco
Estándar	Verde
Dura	Negro

- Con el motor detenido, cambie el conector de la parte frontal derecha del chasis para que se adapte a las condiciones de pista.



A. Conector

NOTA

- Si se cambia el conector con el motor en marcha, el ajuste DFI no cambiará.
- La ECU se ajusta para adaptarse a las condiciones normales de conducción cuando se conduce sin el conector. Sin embargo, siempre se deberá dejar acoplado uno de los tres conectores durante la conducción, para evitar que se acumule polvo y suciedad en los mazos de cables.
- El ajuste DFI puede cambiarse con el kit de calibración KX FI (P/Núm. 99999-0614).

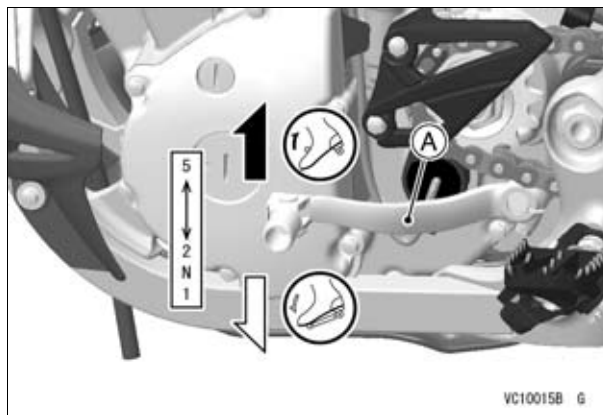
Cambio de marchas

Esta motocicleta está equipada con un cambio de 5 velocidades “con retorno”. El punto muerto se encuentra a medio recorrido, entre la 1ª y la 2ª marcha. Cambio de velocidades “con retorno” significa que, al cambiar de marcha, se tiene que engranar cada marcha antes de cambiar a la siguiente marcha superior o inferior.

- Para engranar la primera marcha desde el punto muerto, apriete la maneta del embrague y pise hacia abajo el pedal de cambio, suelte suavemente la maneta del embrague y, a continuación, el pedal de cambio.
- Para engranar la marcha inmediatamente superior apriete la maneta del embrague, levante el pedal de cambio con la punta del pie, suelte suavemente la maneta del embrague y, a continuación, el pedal de cambio.
- Para engranar la marcha inmediatamente inferior apriete la maneta del embrague, pise el pedal de cambio hasta el tope, suelte suavemente la maneta del embrague y, a continuación, el pedal de cambio.

AVISO

Cuando cambie de marcha, preñse con firmeza el pedal de cambio para asegurarse de que se cambia correctamente. Si cambia sin cuidado o de forma incompleta, la marcha puede salirse y ocasionar daños en el motor.



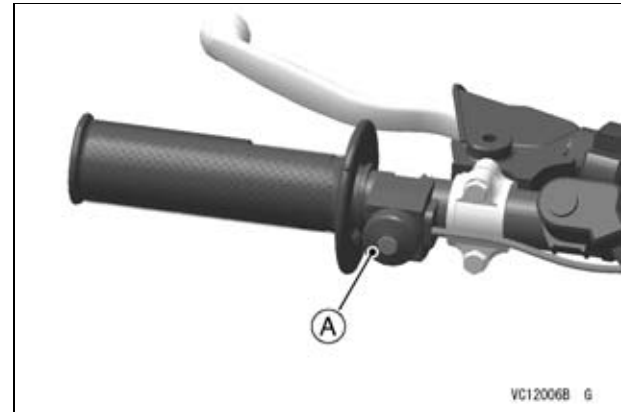
A. Pedal de cambio

Parada de la motocicleta

Para una deceleración máxima, deje de acelerar y accione los frenos delanteros y traseros. Apriete la maneta del embrague a medida que la motocicleta se detenga. El uso independiente del freno delantero o del freno trasero puede comportar ventajas en determinadas circunstancias. Reduzca las marchas progresivamente para garantizar una buena respuesta del motor a todas las velocidades.

Detención del motor

- Ponga el cambio en punto muerto.
- Cierre completamente el acelerador y pulse el botón de parada del motor.



A. Botón de parada del motor

32 INFORMACIÓN GENERAL

Rodaje

Se debe realizar un breve proceso de rodaje para que los mecanismos del motor y de la caja de cambios se ajusten adecuadamente y ofrezcan el rendimiento y la fiabilidad necesarios.

AVISO

Durante la primera hora o los primeros 20 km de funcionamiento, el motor debe funcionar a revoluciones bajas y moderadas. Consulte los detalles que aparecen a continuación.

Realice el rodaje del motor de la siguiente forma.

1. Arranque el motor y déjelo al ralentí hasta que se haya calentado del todo.
2. Conduzca la motocicleta durante unos 20 minutos a medio gas.
3. Pare el motor y déjelo enfriar por completo. Compruebe que las tuercas y tornillos estén bien apretados y asegúrese de que no haya fugas de aceite ni de refrigerante, ni otras anomalías.
4. Arranque el motor y circule durante unos 40 minutos a 3/4 de gas.
5. Pare el motor y déjelo enfriar por completo. Compruebe exhaustivamente el apriete de tuercas y tornillos, fugas de aceite y cualquier irregularidad, especialmente alargamiento de cables, juego de los frenos, flojedad de la cadena y apriete de los radios.

6. Cambie el aceite del motor, el filtro de aceite y el aceite de los amortiguadores delanteros y traseros.
7. Una vez realizado el proceso de rodaje de forma adecuada, la motocicleta estará lista para el funcionamiento normal. El uso de las técnicas y los conocimientos apropiados de pilotaje y el hecho de no llevar la motocicleta a altas revoluciones imprudentemente alargará la vida del motor y evitará averías.

AVISO

Cuando se haya cambiado cualquiera de las piezas siguientes debe realizarse el mismo proceso de rodaje, como si la motocicleta fuera nueva, durante una hora o 20 km: Cilindro, pistón, pasador del pistón, aro del pistón, válvula, taqué, eje de levas, cigüeñal, engranaje del cambio, etc.

Comprobaciones diarias previas a la conducción

Siempre que vaya a conducir la moto, realice las comprobaciones siguientes. El tiempo requerido es mínimo y su realización de forma regular garantiza una conducción segura y sin fallos.

Si encuentra cualquier tipo de irregularidad al realizar estas comprobaciones, consulte el apartado correspondiente y tome las medidas necesarias para que la motocicleta vuelva a estar en unas condiciones de funcionamiento seguras.

ADVERTENCIA

La omisión de estas comprobaciones antes de la utilización puede ser causa de una avería grave o un accidente. Compruebe los siguientes puntos cada día, antes de la puesta en marcha.

PELIGRO

Los gases de escape contienen monóxido de carbono, un gas incoloro, inodoro y tóxico. La inhalación de monóxido de carbono puede provocar lesiones cerebrales graves o la muerte. NO ponga en marcha el motor en espacios cerrados. Póngalo en marcha únicamente en lugares bien ventilados.

Motor

Aceite del motor	No presenta fugas Nivel correcto
Refrigerante	No presenta fugas Nivel correcto (motor frío)
Tapón del radiador	Correctamente montado
Bujía	Par correcto
Tapa de la culata	Par correcto
Embrague	Funciona correctamente
Filtro de aire	Limpio Aplicar aceite al elemento del filtro de aire Correctamente montado

34 INFORMACIÓN GENERAL

Silenciador No presenta daños
Correctamente montado

Piñón de salida del motor No presenta desgaste ni daños

Chasis

Neumáticos Estado general bueno
No presenta desgaste ni daños
Presión correcta
Tapón de la válvula de aire montado

Rayos No están flojos

Cadena de transmisión Estado general bueno
Holgura de la cadena correcta
Lubríquela con aceite si es necesario

Frenos delantero y trasero Funcionan correctamente
Juego correcto de la maneta y del pedal
No presentan fugas de líquido

Acelerador Funciona correctamente
El puño del acelerador vuelve a su posición suavemente

Dirección Movimiento suave pero no suelto de lado a lado
Sin bloqueos a causa de los cables de control

Horquilla delantera Funciona correctamente
Sin fugas de aceite

Amortiguador trasero Funciona correctamente
Sin fugas de aceite

Depósito de combustible Montado de forma segura
Sin fugas de combustible

Corona trasera No presenta desgaste ni daños

Botón de parada del motor Funciona correctamente

Botón del modo Launch Control
(asistente de arrancada) Funciona correctamente

Pernos y tuercas Apretados correctamente

Comprobaciones después de una carrera

Después de una carrera, limpie primero la motocicleta y después lleve a cabo una inspección total prestando especial atención al filtro de aire, los frenos, etc.

Realice una lubricación general y los ajustes necesarios.

MANTENIMIENTO Y AJUSTES

Tabla de mantenimiento periódico

El mantenimiento y el reglaje que se presentan en este capítulo son sencillos y deben realizarse de acuerdo con el gráfico de mantenimiento periódico para mantener la motocicleta en buenas condiciones de funcionamiento.

†: Sustituya, añada, ajuste, limpie o apriete si es necesario.

K: Este reglaje debe efectuarse en un distribuidor autorizado de Kawasaki o consultando el manual de taller.

1. Inspección periódica (elementos relacionados con el motor)

OPERACIÓN	FRECUENCIA	Después de cada carrera (o 2,5 horas)	Cada 3 carreras (o 7,5 horas)	Cada 6 carreras (o 15 horas)	Cada 12 carreras (o 30 horas)	Cuando sea necesario	Consulte la página
Cable del acelerador - inspeccionar y ajustar		•					65
Holgura de la válvula - inspeccionar †				•			86
Discos del embrague - inspeccionar †		•					82
Bujía - limpiar e inspeccionar †		•					50
Embrague - inspeccionar		•					79
Filtro de aire - limpiar †		•					62
Conjunto del cuerpo del acelerador - inspeccionar y ajustar		•					66
K Culata de cilindros y cilindro - inspeccionar				•			–

OPERACIÓN	FRECUENCIA	Después de cada carrera (o 2,5 horas)	Cada 3 carreras (o 7,5 horas)	Cada 6 carreras (o 15 horas)	Cada 12 carreras (o 30 horas)	Cuando sea necesario	Consulte la página
K Cigüeñal - inspeccionar				●			-
Sistema de escape - inspeccionar †		●					92
Pedal de arranque y pedal de cambio - limpiar		●					-
Piñón del motor - inspeccionar †		●					103
Nivel del líquido refrigerante - inspeccionar		●					46
Manguera del respiradero - inspeccionar		●					-
Mangueras de agua y conexiones - inspeccionar †		●					45

38 MANTENIMIENTO Y AJUSTES

2. Inspección periódica (elementos relacionados con el chasis)

OPERACIÓN	FRECUENCIA	Después de cada carrera (o 2,5 horas)	Cada 3 carreras (o 7,5 horas)	Cada 6 carreras (o 15 horas)	Cada 12 carreras (o 30 horas)	Cuando sea necesario	Consulte la página
Frenos - ajustar †		●					109
Desgaste de la pastilla del freno - inspeccionar †		●					113
Nivel del líquido de frenos - inspeccionar †		●					110
Tensión de los radios y descentramiento de la llanta - inspeccionar †		●					178, 179
Tuerca del eje trasero - inspeccionar †		●					98
Cadena de transmisión - inspeccionar y ajustar		●					98
Cadena de transmisión - lubricar		●					103
Desgaste de la cadena de transmisión - inspeccionar †		●					100
Horquilla delantera - limpiar e inspeccionar		●					116
Tuercas, pernos, cierres - inspeccionar †		●					182
K Sistema de combustible - limpiar			●				-
Manguera de combustible y conexiones - inspeccionar †		●					180
Mangueras de frenos y conexiones - inspeccionar †		●					180

	FRECUENCIA	Después de cada carrera (o 2,5 horas)	Cada 3 carreras (o 7,5 horas)	Cada 6 carreras (o 15 horas)	Cada 12 carreras (o 30 horas)	Cuando sea necesario	Consulte la página
OPERACIÓN							
	Juego de la dirección - inspeccionar †	●					113
K	Cojinetes de la tija de dirección - lubricar			●			–
	Piñón trasero - inspeccionar †	●					103
	Lubricación general - realizar	●					189
K	Cojinetes de ruedas - inspeccionar †	●					–
K	Basculante y pivotes de unión UNI-TRAK - inspeccionar †		●				–
K	Basculante y pivotes de unión UNI-TRAK - lubricar		●				–
	Chasis - inspeccionar	●					–
	Ruedas/neumáticos - inspeccionar	●					178
	Amortiguador trasero - inspeccionar	●					172
	Cable - inspeccionar	●					–

40 MANTENIMIENTO Y AJUSTES

3. Sustitución periódica (elementos relacionados con el motor y el chasis)

OPERACIÓN	FRECUENCIA	Después de cada carrera (o 2,5 horas)	Cada 3 carreras (o 7,5 horas)	Cada 6 carreras (o 15 horas)	Cada 12 carreras (o 30 horas)	Consulte la página
Aceite del motor - cambiar				●		42
Filtro de aceite - sustituir				●		42
K Pistón y segmento de pistón - sustituir				●		–
K Pasador de pistón - sustituir					●	–
Silenciador de lana - sustituir			●			92
Amortiguador del soporte de la cubierta del silenciador - sustituir			●			97
Bujía - sustituir			●			50
K Líquido de frenos - cambiar		Cada 2 años				–
K Guardapolvo y copa del cilindro de la bomba de freno - sustituir		Cada 2 años				–
K Guardapolvo y sello del líquido de la pinza de freno - sustituir		Cada 2 años				–
K Mangueras de freno - sustituir		Cada 4 años				–
Aceite de la horquilla delantera - cambiar				●		123
K Manguera de combustible - sustituir		Cada 5 años				–
K Aceite del amortiguador trasero - cambiar				●		–
Filtro de aire - cambiar		Si están dañadas				60

Aceite del motor

Para que el motor, el cambio y el embrague funcionen correctamente, mantenga el aceite en el nivel adecuado y cambie el aceite y el filtro periódicamente.

Además de las partículas metálicas y de la suciedad que se acumulan en el aceite, éste pierde su cualidad lubricante si se utiliza durante demasiado tiempo.

ADVERTENCIA

El funcionamiento de la motocicleta con un aceite del motor defectuoso, deteriorado o contaminado dará lugar a un desgaste acelerado y puede gripar el motor o bloquear la transmisión, así como provocar daños o accidentes. Compruebe el nivel de aceite antes de cada utilización y cambie el aceite conforme a la Tabla de mantenimiento periódico que figura en el Manual del propietario.

Debido al sistema de engrase por cárter semisecco, el nivel del aceite del motor que se observa en la mirilla de control del nivel fluctuará según la posición de la motocicleta y el régimen del motor cuando este se pare. Para asegurar una lectura correcta del nivel de aceite, siga estrictamente los procedimientos de comprobación.

AVISO

Si se acelera el motor antes de que el aceite alcance todas las piezas, puede griparse.

Inspección del nivel de aceite

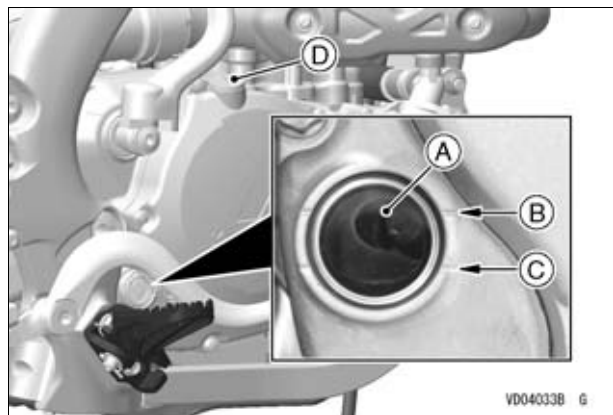
- Si acaba de cambiar el aceite, no mueva la motocicleta durante unos minutos para que el aceite baje.
- Arranque el motor y déjelo en marcha varios minutos **al ralentí. No acelere.**
- Pare el motor y espere varios minutos hasta que el aceite baje.
- Compruebe el nivel de aceite con la motocicleta vertical a través de la mirilla de control de nivel situada en la parte inferior derecha del motor. El nivel debe estar entre las líneas superior e inferior situadas junto a la mirilla de inspección.

NOTA

- Si el nivel de aceite es demasiado alto, extraiga el aceite que sobra con la ayuda de una jeringa u otro instrumento apropiado.
- Si el nivel de aceite es demasiado bajo, añada la cantidad correcta de aceite a través de la boca de llenado. Utilice aceite del mismo tipo y marca que el que ya lleve el motor.
- Si no se ve aceite en la mirilla, incline ligeramente la motocicleta a la derecha hasta que se vea aceite y, a continuación, vuelva a ponerla en posición vertical. Si no se ve aceite ni siquiera con la motocicleta muy inclinada, extraiga el perno de

42 MANTENIMIENTO Y AJUSTES

vaciado para eliminar el aceite que pueda haber en la caja de cambios y en el cárter, coloque de nuevo el perno y vuelva a llenar con la cantidad especificada de aceite.



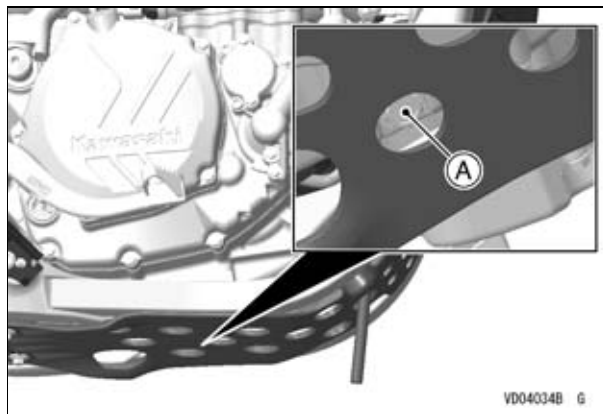
- A. Mirilla de inspección del nivel de aceite
- B. Línea de nivel máximo
- C. Línea de nivel mínimo
- D. Tapón de llenado de aceite

Cambio de aceite y del filtro de aceite

El aceite y el filtro se deben cambiar periódicamente a fin de preservar la durabilidad del motor.

- Caliente el motor de forma que el aceite recoja todos los sedimentos y fluya con más facilidad.
- Pare el motor y coloque un contenedor debajo.
- Desmonte el tapón de llenado de aceite.
- Quite el perno de drenaje de aceite y la junta de estanqueidad.

- Coloque la motocicleta perpendicular al suelo para drenar todo el aceite.

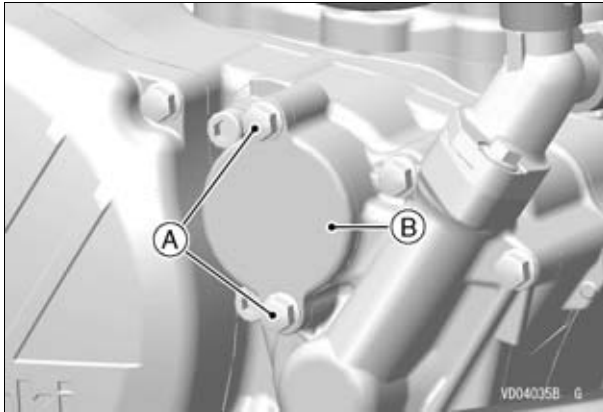


A. Perno de drenaje y junta de estanqueidad

⚠ ADVERTENCIA

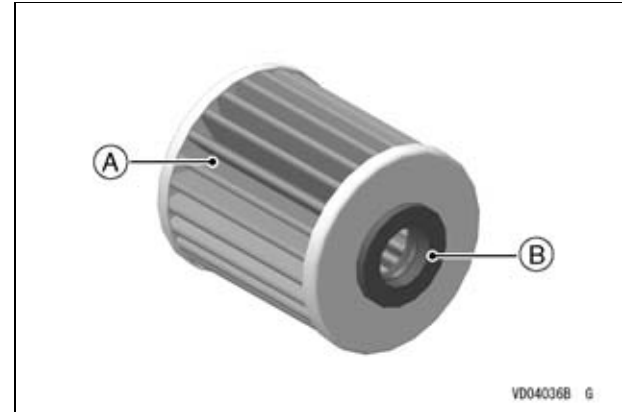
El aceite del motor es una sustancia tóxica. Deshágase del aceite utilizado de la forma más adecuada. Póngase en contacto con las autoridades locales para obtener información sobre los métodos autorizados de eliminación de residuos o el posible reciclaje.

- Para cambiar el filtro de aceite, quite los pernos de la tapa del filtro de aceite y extraiga la tapa junto con la junta tórica y el muelle.



A. Pernos de la tapa del filtro de aceite
B. Tapa del filtro de aceite

- Cambie el elemento del filtro de aceite por uno nuevo.
- Aplique grasa al ojal.
- Instale el filtro de aceite con el ojal mirando hacia el motor.



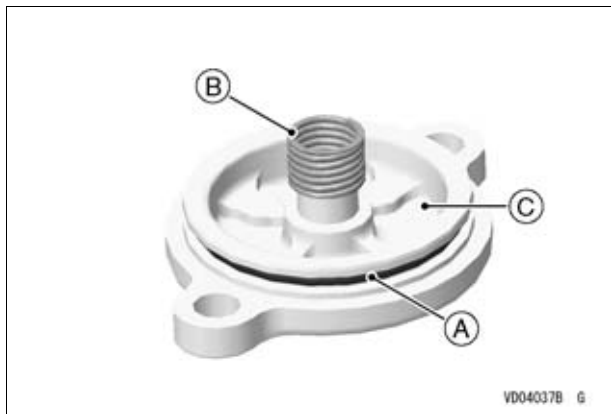
A. Elemento del filtro de aceite
B. Ojal

AVISO

Si lo instala al revés se interrumpirá la circulación de aceite, ocasionando el agarrotamiento del motor.

- Cambie la junta tórica por una nueva.
- Aplique grasa a la junta tórica e instálela en la tapa del filtro de aceite.
- Instale el muelle en la tapa del filtro de aceite.
- Coloque la tapa del filtro de aceite apretando los pernos al par especificado.

44 MANTENIMIENTO Y AJUSTES



- A. Junta tórica
- B. Muelle
- C. Tapa del filtro de aceite

Par de apriete

Pernos de la tapa del filtro de aceite:
10 N·m (1,0 kgf·m)

- Cambie la junta del perno de drenaje por una nueva.
- Cuando el aceite se haya vaciado completamente, coloque el perno de vaciado con su junta nueva. En la tabla se indica el par de apriete correcto.

Par de apriete

Perno de vaciado de aceite del motor:
20 N·m (2,0 kgf·m)

NOTA

○ *Sustituya la junta de estanqueidad y la junta tórica por otras nuevas.*

- Llene el motor hasta la marca de nivel superior con un aceite de calidad del tipo especificado en la tabla.

Aceite de motor recomendado

Castrol "Power1 Racing 4T" 5W-40

Capacidad de aceite del motor

Cantidad:

0,75 L (cuando no se desmonta el filtro)

0,80 L (cuando se desmonta el filtro)

1,0 L (cuando el motor está completamente seco)

NOTA

○ *Si no es posible, utilice un aceite de tipo equivalente de acuerdo con la tabla siguiente.*

Tipo:

API SG, SH, SJ, SL o SM con JASO MA, MA1 o MA2

Viscosidad:

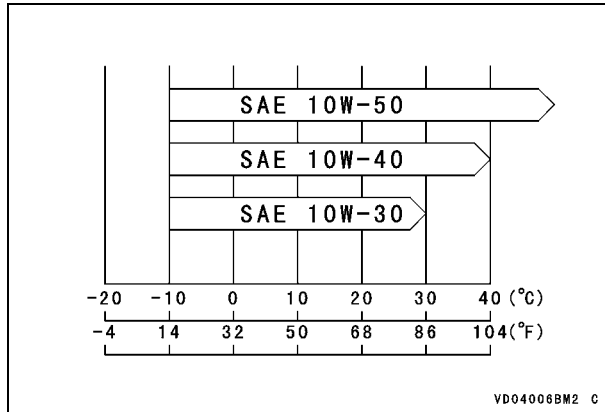
SAE 10W-30, 10W-40, 10W-50

NOTA

○ *No añada aditivos químicos al aceite. Los aceites que cumplen los requisitos anteriormente*

indicados están formulados para proporcionar un engrase adecuado al motor y al embrague.

Puede que necesite cambiar la viscosidad del aceite para adecuarse a las condiciones atmosféricas en las que suele conducir.



- Apriete el tapón de llenado de aceite.

Par de apriete

Tapón de llenado de aceite:
3,5 N·m (0,36 kgf·m)

- Arranque el motor.
- Compruebe el nivel de aceite y asegúrese de que no haya ninguna fuga.

Sistema de refrigeración

Mangueras de agua

En base al diagrama de mantenimiento periódico, asegúrese de que no haya grietas ni deterioro en las mangueras de agua ni flojedad en las conexiones.

Radiador

Asegúrese de que las aletas del radiador no estén obstruidas por insectos o barro. Elimine cualquier obstrucción con un chorro de agua a baja presión.

AVISO

Con agua a alta presión, como la de un túnel de lavado, podría dañar las aletas del radiador y reducir su eficacia.

No obstruya ni desvíe la circulación del aire mediante el montaje de accesorios no autorizados delante del radiador.

Cualquier interferencia en la circulación del aire del radiador puede provocar un recalentamiento del motor y, por tanto, dañarlo.

Refrigerante

El refrigerante absorbe el calor excesivo del motor y lo transfiere al aire a través del radiador. Si el nivel de refrigerante es bajo, el motor se recalienta y puede sufrir graves daños. Compruebe el nivel de refrigerante todos los días antes de utilizar la motocicleta y rellénelo si está bajo.

⚠ ADVERTENCIA

El sistema de refrigeración está presurizado y puede alcanzar temperaturas muy elevadas durante el funcionamiento normal y provocar quemaduras graves. Debido al riesgo de sufrir quemaduras, no toque el radiador mientras está caliente. No intente abrir el tapón del radiador en caliente, pues vapor y refrigerante caliente pueden salir proyectados bajo presión con solo aflojar ligeramente el tapón.

NOTA

○ El líquido refrigerante llenado originalmente en el sistema de refrigeración tiene un aspecto verde y contiene un 50 % de anticongelante permanente con una base de etilenglicol y un punto de congelación de -35°C .

Inspección del nivel de refrigerante

- Sitúe la motocicleta perpendicular al suelo hasta que el tapón del radiador quede nivelado con el suelo, de forma que dicho tapón esté situado en la parte superior para que salga el aire acumulado en el radiador.
- Desmonte el tapón del radiador en dos pasos.
- Primero, gírela en sentido contrario a las agujas del reloj hasta el primer tope y espere unos segundos.
- A continuación, presione, siga girando el tapón en el mismo sentido y desmóntela.

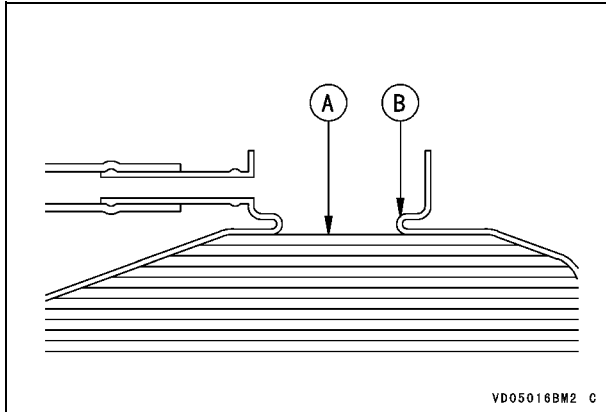


A. Tapón del radiador

- Compruebe el nivel de refrigerante en el radiador. El refrigerante debería llegar hasta la parte inferior de la boca de llenado del radiador.

NOTA

○ Compruebe el nivel de refrigerante cuando el motor esté frío (temperatura ambiente o atmosférica).



- A. Nivel de refrigerante
- B. Boca de llenado

- Si el nivel de refrigerante es bajo, agregue refrigerante a través de la boca de llenado hasta la parte inferior de ésta.

Proporción de la mezcla de agua y anticongelante

1:1 (agua: anticongelante)

Anticongelante recomendado

Tipo de anticongelante permanente (base de etilenglicol más productos químicos inhibidores de óxido y corrosión para motores y radiadores de aluminio)

Cantidad total de refrigerante

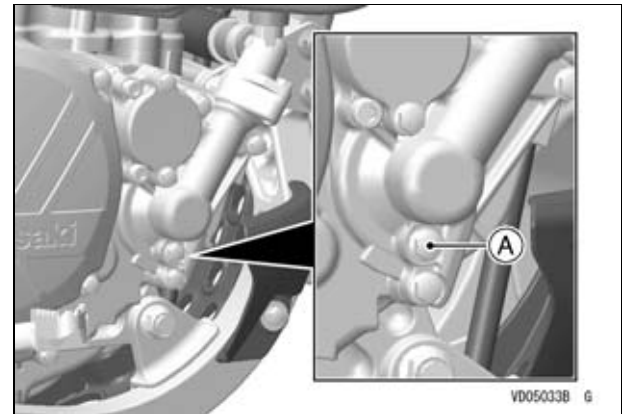
1,2 L

- Instale el tapón del radiador.

Cambio del refrigerante

El refrigerante debería cambiarse, en caso de ser necesario, para garantizar una larga vida útil del motor.

- Espere a que el motor se enfríe por completo.
- Sitúe la motocicleta perpendicular al suelo hasta que el tapón del radiador esté nivelado con el suelo.
- Desmonte el tapón del radiador en dos pasos.
- Drene el refrigerante del motor y del radiador mediante los siguientes procedimientos.
- Coloque un contenedor debajo del perno de drenaje del refrigerante situado en la cubierta de la bomba de agua y quite el perno de drenaje.



A. Perno de drenaje del refrigerante

AVISO

Lave de inmediato cualquier resto de líquido refrigerante que se haya derramado sobre el chasis, el motor o las ruedas.

ADVERTENCIA

El líquido refrigerante en contacto con los neumáticos puede ocasionar una pérdida de tracción y provocar un accidente y lesiones. Limpie completamente las salpicaduras de refrigerante de los neumáticos.

- Inspeccione visualmente el líquido refrigerante usado.
- Si se observan posos blanquecinos con una textura algodonosa, las piezas de aluminio del sistema de refrigeración están corroídas y se debe lavar el sistema.
- Si el refrigerante es de color marrón, quiere decir que las piezas de hierro o acero se están oxidando y se debe lavar el sistema.
- Compruebe la existencia de posibles daños, conexiones sueltas y fugas en el sistema de refrigeración.
- Instale el perno de drenaje del refrigerante con su nueva junta de estanqueidad en la cubierta de la bomba de agua y apriételo al par prescrito.

NOTA

○ *Sustituya siempre la junta de estanqueidad por otra nueva.*

Par de apriete

Perno de drenaje del refrigerante:
7,0 N·m (0,71 kgf·m)

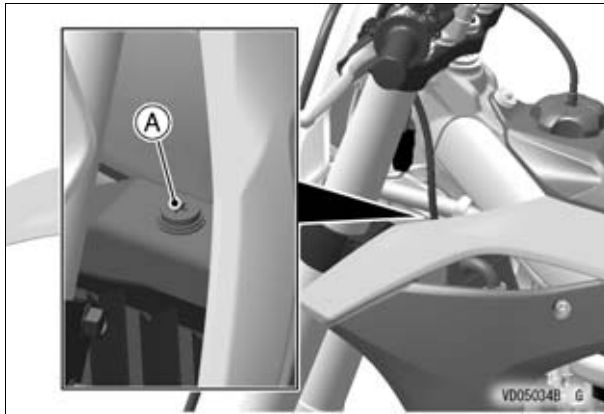
- Llene el radiador con líquido refrigerante hasta la parte inferior de la boca de llenado.
- Incline ligeramente la motocicleta hacia la izquierda hasta que la boca de llenado del radiador esté nivelada con el suelo y situada en la parte superior con el fin de expulsar el aire acumulado en el radiador.

AVISO

Utilice un refrigerante que contenga inhibidores de corrosión especialmente indicados para motores y radiadores de aluminio, de acuerdo con las instrucciones del fabricante. En el sistema de refrigeración debe utilizarse agua destilada o blanda con el anticongelante. Si se utiliza agua dura en el sistema, pueden aparecer acumulación de cal y sarro en los conductos de agua y reducirse de forma considerable la eficacia del sistema de refrigeración.

NOTA

- *Vierta el refrigerante lentamente de forma que pueda salir el aire del motor y del radiador.*
- Afloje el tornillo de purga de aire situado en la parte superior del radiador izquierdo hasta que el refrigerante comience a salir por el orificio del tornillo de purga de aire.



A. Tornillo de purga de aire

- Sustituya la junta tórica del tornillo de purga de aire por uno nuevo.
- Apriete el tornillo de purga de aire al par especificado.

Par de apriete

Tornillo de purga de aire:
1,6 N·m (0,16 kgf·m)

- Instale el tapón del radiador.
- Compruebe la existencia de posibles fugas en el sistema de refrigeración.
- Arranque el motor, deje que se caliente y, a continuación, párelo.
- Compruebe el nivel de líquido refrigerante después de que el motor se haya enfriado. El refrigerante debería llegar hasta la parte inferior de la boca de llenado del radiador.
- Si el nivel está bajo, agregue refrigerante hasta llegar a la parte inferior de la boca de llenado del radiador.
- Instale el tapón del radiador.
- Compruebe la existencia de posibles fugas en el sistema de refrigeración.

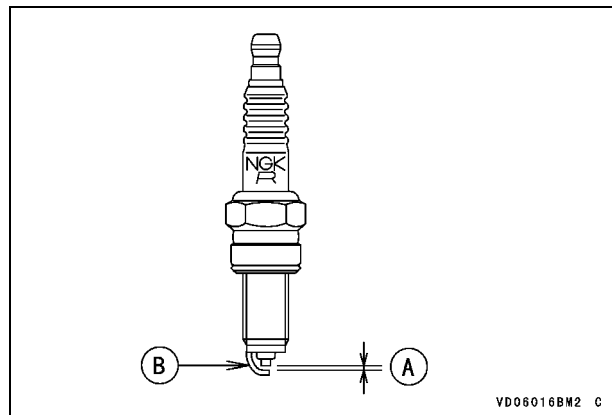
50 MANTENIMIENTO Y AJUSTES

Bujía

La bujía de encendido debe extraerse periódicamente para su inspección y a fin de corregir la distancia entre los electrodos. Mida la distancia con una galga de espesores. Si no es correcta, doble el electrodo exterior para ajustarla al valor especificado.

Distancia mínima entre electrodos

CPR8EB-9	0,8 a 0,9 mm
CPR9EB-9	



- A. Distancia
- B. Electrodo exterior

Si la bujía está manchada de aceite o presenta depósitos de carbonilla, límpiela. La bujía también puede limpiarse con un disolvente de alto punto de

inflamación y un cepillo no metálico (nailon, etc.). Sustituya la bujía de encendido si los electrodos están corroídos o dañados, o bien si el aislante presenta fisuras. En la tabla siguiente se muestra la bujía de encendido estándar.

Bujía de encendido estándar

NGK CPR8EB-9

Para determinar si el grado térmico de la bujía es el correcto, desmóntela y compruebe el aislante cerámico situado alrededor del electrodo central. Si la cerámica tiene un ligero color marrón, quiere decir que la bujía tiene la temperatura adecuada para el motor.

Si el aislante cerámico está blanquecino, cambie la bujía por otra más fría.

Bujía de encendido alternativa

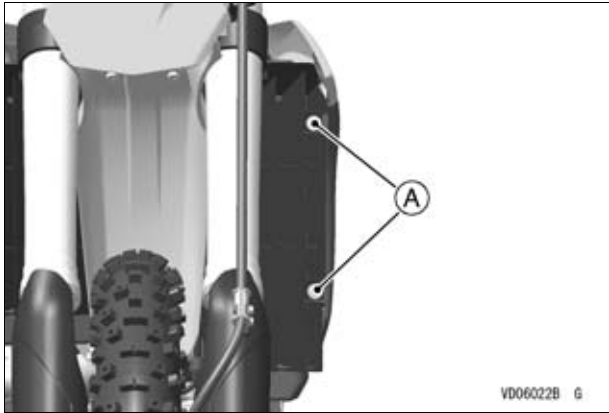
Más fría NGK CPR9EB-9

NOTA

○ Si el rendimiento del motor disminuye, sustituya la bujía para intentar mejorarlo.

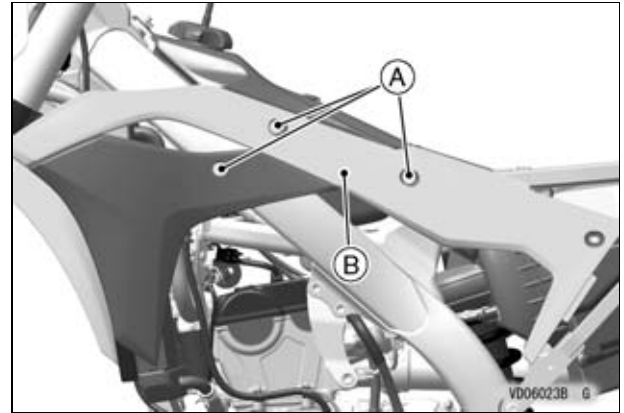
Desmontaje e instalación de la bujía de encendido

- Desmonte el asiento (consulte la sección Filtro de aire).
- Retire las cubiertas laterales (consulte la sección Sistema de escape).
- Quite los pernos de la rejilla del radiador.



A. Pernos de la rejilla del radiador

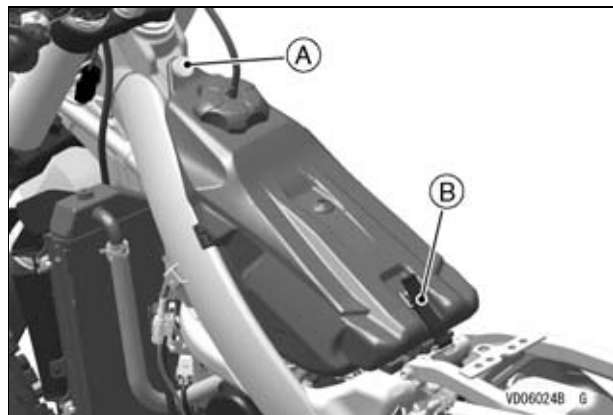
- Extraiga los pernos de la cubierta del radiador y desmonte la cubierta del radiador de ambos lados.



A. Pernos de la cubierta del radiador
B. Cubierta del radiador

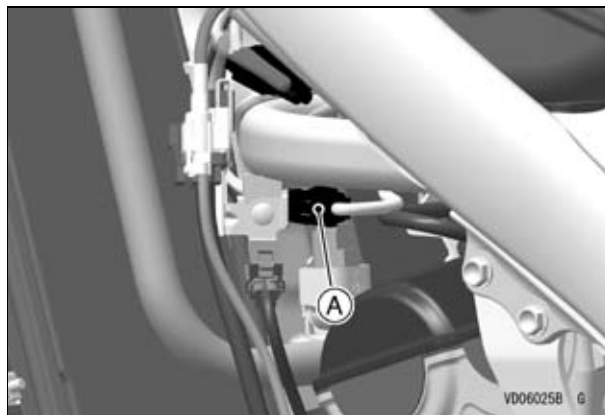
52 MANTENIMIENTO Y AJUSTES

- Quite la banda y el perno del depósito de combustible.



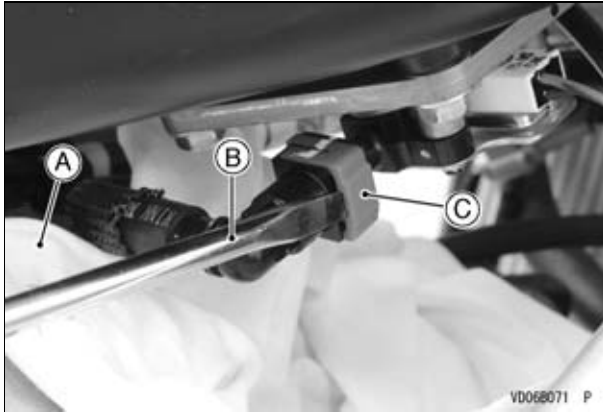
A. Perno del depósito de combustible
B. Banda

- Desconecte el conector del conductor de la bomba de combustible.



A. Conector del conductor de la bomba de combustible

- Asegúrese de enrollar un trapo alrededor del racor de la manguera de combustible.
- Con un paño o un cepillo suave, quite la suciedad acumulada alrededor de la conexión.
- Inserte un destornillador de punta plana en la ranura del cierre del racor.



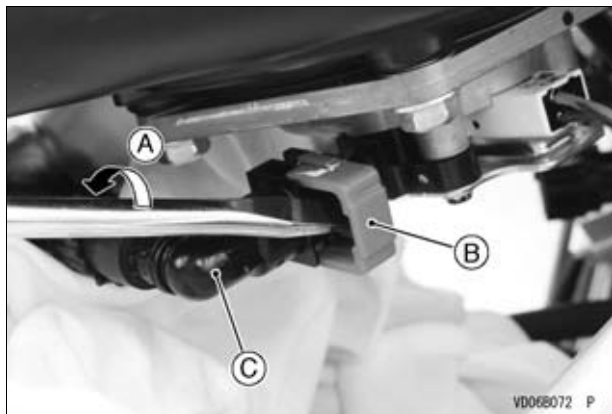
- A. Paño
- B. Destornillador de punta plana
- C. Cierre del racor

⚠ ADVERTENCIA

El combustible es inflamable y explosivo en determinadas condiciones y puede ocasionar quemaduras graves. Asegúrese de limpiar inmediatamente y por completo los derrames de combustible. Al desconectar la manguera de combustible, la presión residual de la manguera y tubo puede ocasionar derrames de combustible. Para evitar derrames de combustible, envuelva la conexión de la manguera con un trapo limpio.

54 MANTENIMIENTO Y AJUSTES

- Gire el destornillador para desconectar el cierre del racor.
- Desconecte, del tubo de salida, el racor de la manguera de combustible.



- A. Girar**
- B. Cierre del racor**
- C. Racor de la manguera de combustible**

- Para evitar que entre suciedad, tape el tubo y el racor de la manguera de combustible con bolsas de vinilo.
- Desmonte el depósito de combustible.

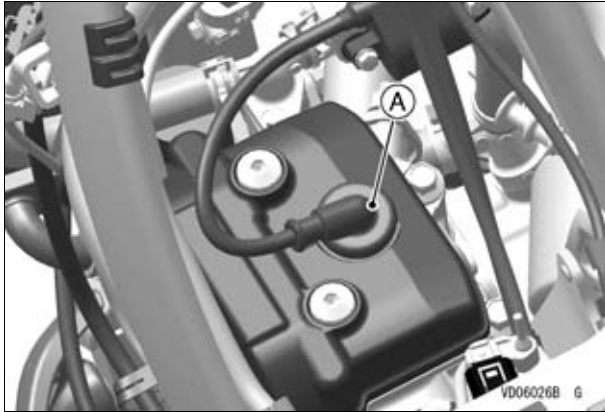
⚠ ADVERTENCIA

La gasolina es extremadamente inflamable y puede ocasionar explosiones en determinadas condiciones. Pare siempre el motor y no fume. Asegúrese de que el área esté bien ventilada y de que no exista riesgo alguno de que se produzcan llamas o chispas; esto incluye cualquier dispositivo con llama piloto.

- Limpie la tapa de culata en torno al orificio de la bujía antes de extraer esta.
- Extraiga la tapa de la bujía de encendido.

AVISO

Cuando retire la tapa de la bujía, evite tirar del cable. Podría producirse la rotura del cable o daños en los hilos interiores del cable.



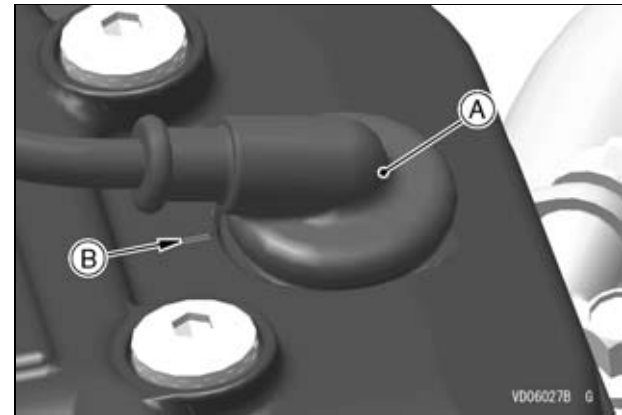
A. Tapa de bujía

- Afloje y extraiga la bujía de encendido con una llave apropiada (16 mm).
- Al volver a colocar la bujía, apriétela al par especificado.

Par de apriete

Bujía:
13 N·m (1,3 kgf·m)

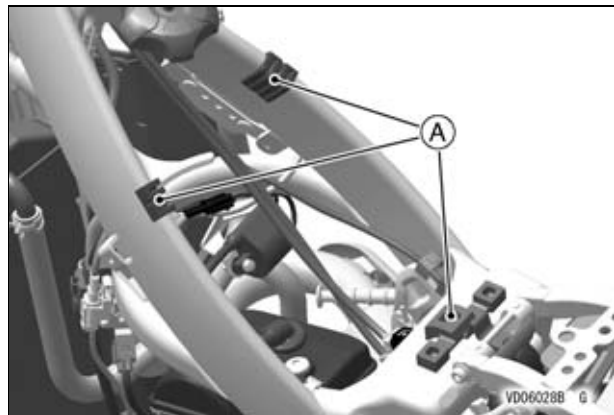
- Coloque la tapa de la bujía de manera que la dirección del cable quede alineada con la línea de la tapa de la culata.
- Levante ligeramente la tapa de la bujía y asegúrese de que esté firmemente instalada.



- A. Tapa de bujía
- B. Línea

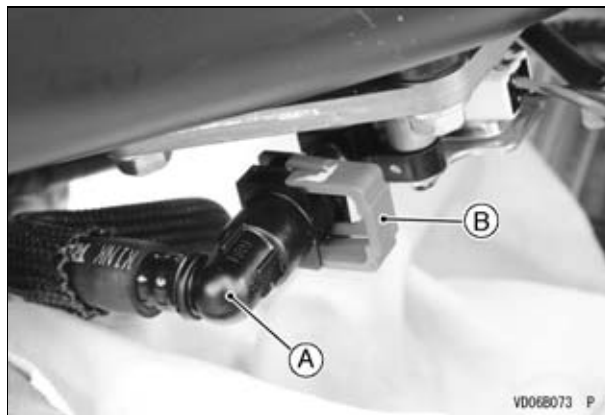
56 MANTENIMIENTO Y AJUSTES

- Asegúrese de que los amortiguadores estén posicionados en el chasis y que no estén dañados. Si los amortiguadores no están firmemente fijados, vuélvalos a colocar con un adhesivo. Si los amortiguadores están dañados, cámbielos por otros nuevos.



A. Amortiguadores

- Revise si hay deformación o desgaste en el cierre del racor.
- Si el cierre del racor está deformado, sustituya la manguera de combustible por una nueva.
- Aplique una ligera capa de aceite de motor al tubo de salida de combustible.
- Introduzca el racor de la manguera de combustible en línea recta en el tubo de salida hasta que el racor chasquee.
- Presione el cierre del racor hasta que chasquee.

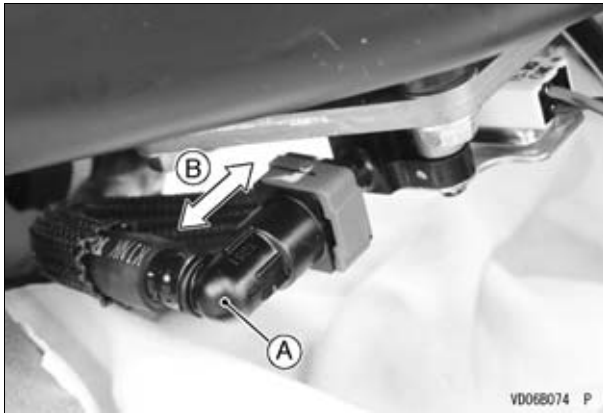


A. Racor de la manguera de combustible
B. Cierre del racor

AVISO

Al instalar el racor de la manguera de combustible, no aplique demasiada fuerza al tubo de salida de la bomba de combustible. El tubo de resina podría dañarse.

- Presione y tire del racor de la manguera de combustible hacia atrás y hacia delante más de dos veces y verifique que esté bloqueado y que no se desprenda.



- A. Racor de la manguera de combustible
B. Empujar y tirar

⚠ ADVERTENCIA

Las fugas de combustible pueden ocasionar incendio o explosión y causar quemaduras graves. Deslice el racor y compruebe que el racor de la manguera esté correctamente instalado en el tubo de descarga.

NOTA

○ Si se ha desprendido, vuelva a instalar el racor de la manguera de combustible.

- Apriete el perno del depósito de combustible.

Par de apriete

Perno del depósito de combustible:
8,0 N·m (0,82 kgf·m)

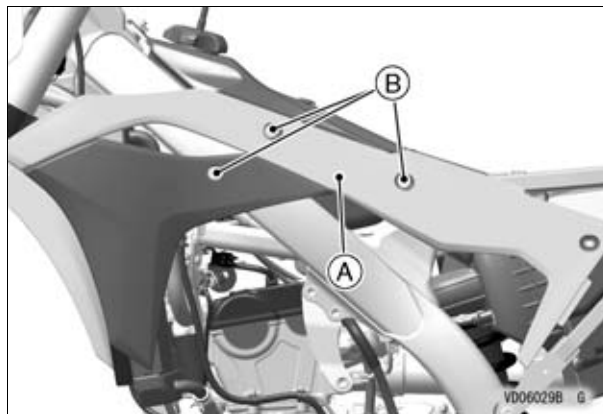
- Enganche la banda al depósito de combustible.
- Conecte el conector del cable de la bomba de combustible.
- Después de instalar el depósito de combustible, asegúrese de que ambos cables del acelerador (exteriores) se mueven ligeramente tirando de los mismos hacia delante y hacia atrás. Compruebe que los cables del acelerador pasen entre el depósito y el chasis, tal como se muestra, sin que queden atrapados.

58 MANTENIMIENTO Y AJUSTES



A. Cables del acelerador

- Instale la cubierta del radiador.
- Apriete los pernos de la cubierta del radiador al par especificado.



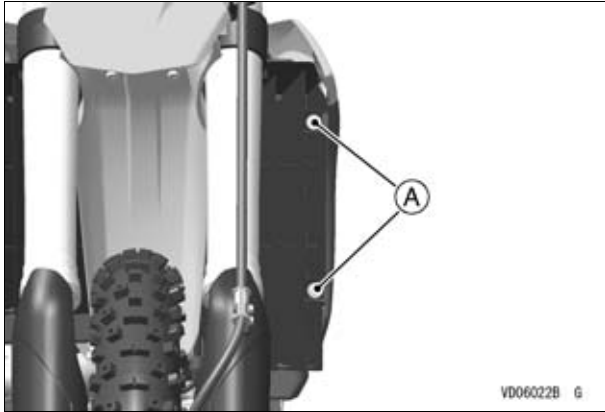
A. Cubierta del radiador

B. Pernos de la cubierta del radiador

Par de apriete

Pernos de la cubierta del radiador:
7,0 N·m (0,71 kgf·m)

- Apriete los pernos de la rejilla del radiador al par especificado.



A. Pernos de la rejilla del radiador

Par de apriete

Pernos de la rejilla del radiador:
7,0 N·m (0,71 kgf·m)

- Instale las piezas que había desmontado.

NOTA

- *Tras la instalación, inserte el extremo de salida de la manguera del respiradero del depósito de combustible en el orificio del vástago de la dirección.*

Filtro de aire

Un filtro de aire obstruido obstaculiza la entrada de aire, aumenta el consumo de combustible, reduce la potencia del motor y puede dar lugar a que se acumule suciedad en las bujías de encendido. Antes de cada carrera o entrenamiento revise el sistema de admisión de aire, incluyendo el filtro y el conducto de aire que comunica con el conjunto del cuerpo del acelerador, las abrazaderas del conducto y el conjunto del cuerpo del acelerador.

⚠ ADVERTENCIA

Si entra suciedad o polvo en el conjunto del cuerpo del acelerador, el acelerador puede atascarse y provocar un accidente. Evite que entre polvo durante la limpieza.

AVISO

Un filtro de aire obstruido afecta a la mezcla de combustible del motor, reduce su potencia y puede dar lugar a que se acumule suciedad en las bujías de encendido.

NOTA

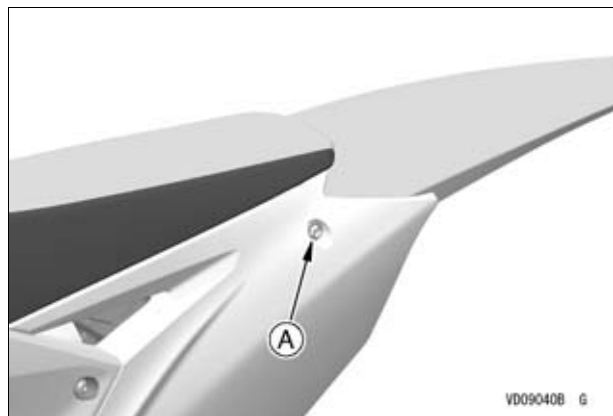
- *En zonas polvorientas, el elemento del filtro de aire debe limpiarse con más frecuencia de la recomendada.*

60 MANTENIMIENTO Y AJUSTES

○ Después de pilotar con lluvia o en caminos embarrados, debe limpiarse inmediatamente.

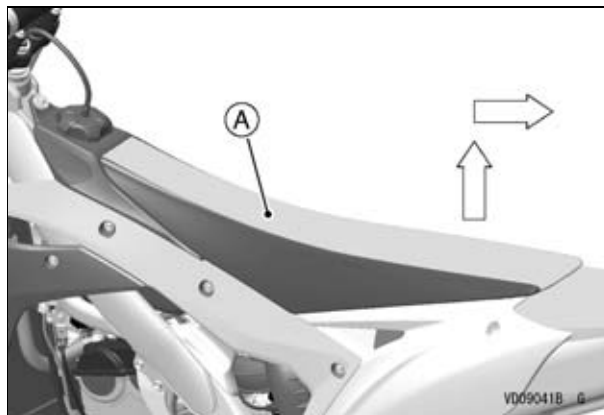
Desmontaje e inspección del elemento

- Extraiga el perno del asiento en ambos lados.



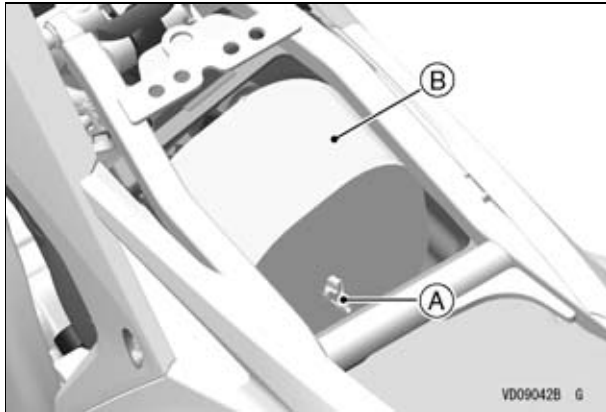
A. Perno del asiento

- Levante la parte trasera del asiento y deslícelo hacia atrás.



A. Asiento

- Desmonte el tornillo de palomilla y extraiga el elemento del filtro de aire.



A. Perno de palomilla

B. Elemento del filtro de aire

- Compruebe que no haya suciedad en el interior del conducto de admisión y el conjunto del cuerpo del acelerador. Si está sucio, limpie a fondo el conducto de admisión y el conjunto del cuerpo del acelerador.
- Introduzca un paño limpio y sin pelusas en el conjunto del cuerpo del acelerador, para impedir que entre suciedad en el conjunto.
- Limpie el interior de la carcasa del filtro de aire con un paño húmedo que esté limpio.
- Extraiga el elemento del filtro de su soporte.

AVISO

No retuerza ni deforme el elemento, ya que se desgarrará o dañará fácilmente.

- Inspeccione el elemento. Límpielo si está sucio. Compruebe también que se encuentra en buenas condiciones (no está roto, endurecido ni encogido). Sustituya el elemento si presenta daños para evitar que entre suciedad en el conjunto del cuerpo del acelerador.

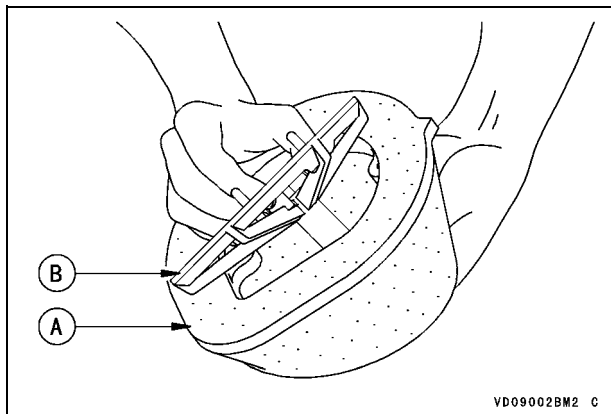
⚠ ADVERTENCIA

Con un filtro de aire obstruido, pueden penetrar suciedad y polvo en el conjunto del cuerpo del acelerador y agarrotarse el acelerador; en tal caso usar la motocicleta puede resultar peligroso. Limpie el filtro de aire basándose en la tabla de mantenimiento periódico y con una frecuencia mayor si la motocicleta se utiliza en lugares donde hay mucho polvo.

AVISO

Un filtro de aire obstruido puede permitir que entre suciedad y polvo en el motor, ocasionando un desgaste excesivo o incluso daños.

62 MANTENIMIENTO Y AJUSTES



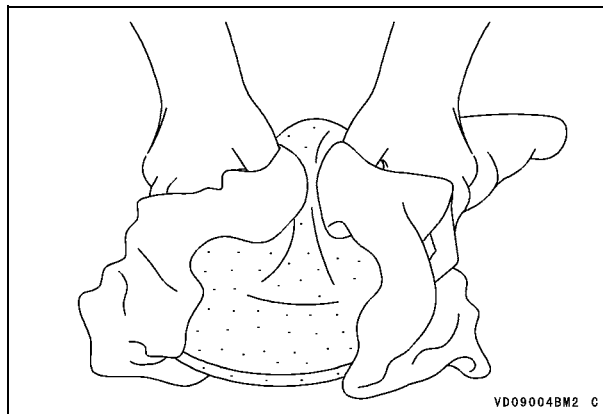
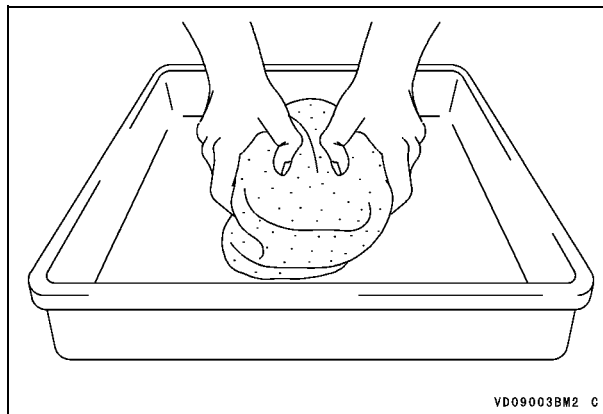
- A. Elemento del filtro de aire
- B. Soporte del elemento

Limpieza y montaje del elemento del filtro

- Limpie el elemento sumergiéndolo en un disolvente con un punto de inflamación alto o en agua jabonosa caliente. Enjuague el elemento con agua limpia hasta eliminar cualquier resto de la solución limpiadora.
- Séquelo con un paño limpio.

AVISO

No retuerza, estruje ni seque el elemento con chorro de aire para evitar que se dañe.

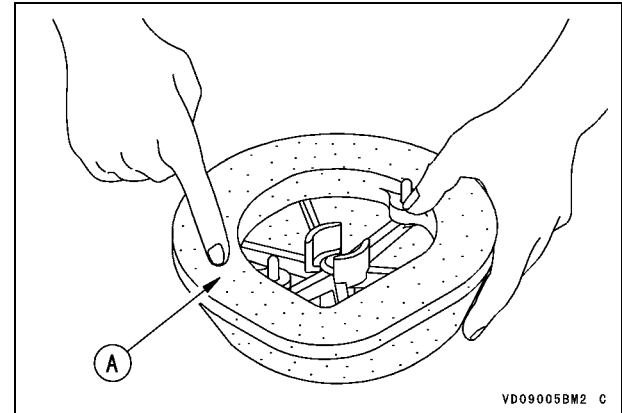


⚠ ADVERTENCIA

La gasolina y los disolventes con un punto de inflamabilidad bajo pueden inflamarse o explotar y provocar quemaduras graves. Limpie el elemento en un lugar bien ventilado y vigile que no se produzcan chispas o llamas en las proximidades de la zona de trabajo. No utilice gasolina ni disolventes con un punto de inflamabilidad bajo para limpiar el elemento.

- Después de limpiarlo, espere hasta que el filtro se seque del todo. Empape el elemento con un aceite para filtros de aire de buena calidad y asegúrese de que el aceite se extiende uniformemente por todas partes. Elimine el exceso de aceite pero sin retorcer el elemento del filtro, pues se podría romper. En este caso, es mejor aceite en exceso que insuficiente. Por último, aplique una toalla de papel a la parte interior del elemento del filtro para eliminar cualquier exceso de aceite.
- Antes de montarlo, compruebe que el elemento del filtro no está roto, endurecido o encogido. Si está dañado, sustituya el elemento del filtro.
- Aplique lubricante en todas las juntas de unión y en el orificio del tornillo del alojamiento del filtro y del tracto de entrada.
- Quite el paño del conjunto del cuerpo del acelerador.
- Instale el elemento en su estructura y cubra el borde del filtro y el borde donde se asienta con

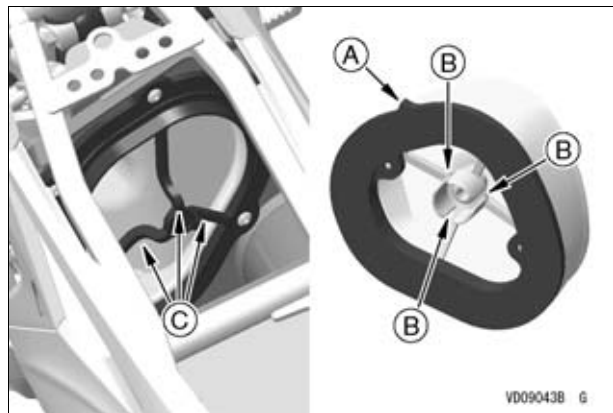
una gruesa capa de grasa de uso múltiple para garantizar un sellado total.



A. Aplicar grasa.

64 MANTENIMIENTO Y AJUSTES

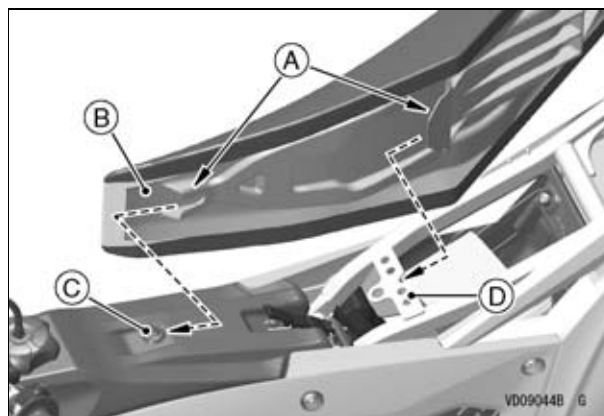
- Instale el elemento del filtro de aire de forma que la lengüeta quede hacia arriba y que sus ranuras se alineen con el chasis de la carcasa.



- A. Lengüeta (Lado del elemento)**
- B. Ranuras (Lado del elemento)**
- C. Chasis (Lado de la carcasa)**

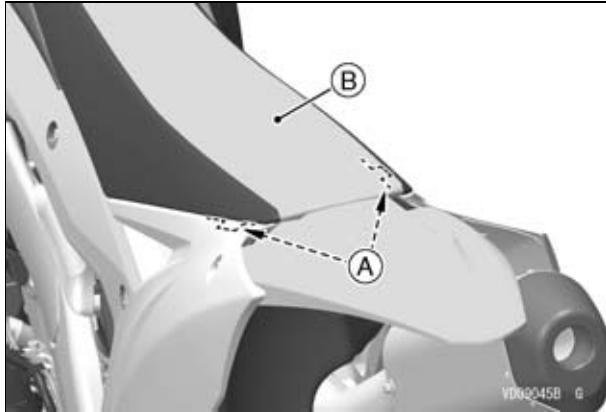
- Apriete el perno de palomilla.

- Inserte los ganchos del asiento debajo del collar de brida y del chasis.



- A. Ganchos**
- B. Asiento**
- C. Collar de brida**
- D. Chasis**

- Introduzca las pestañas de las cubiertas laterales en el interior del asiento.



A. Lengüetas
B. Asiento

- Apriete los pernos del asiento al par especificado.

Par de apriete

Pernos del asiento:
 25 N·m (2,5 kgf·m)

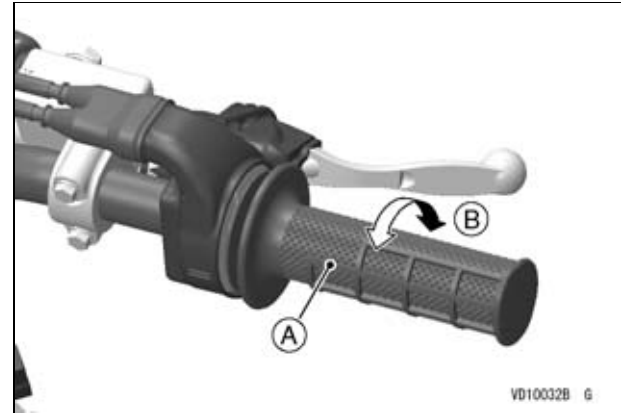
- Intente levantar el extremo posterior del asiento para comprobar que ha quedado bien instalado.

Cable del acelerador

Ajuste del cable del acelerador

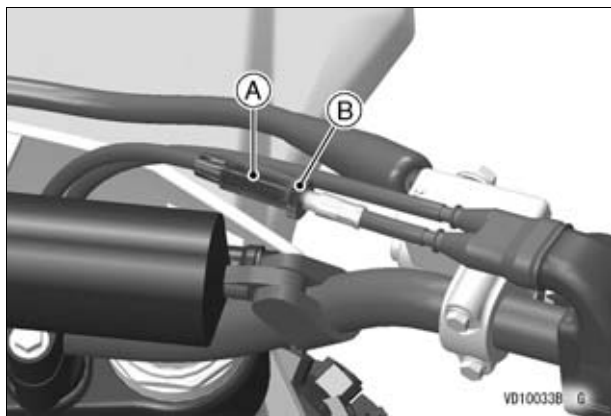
Compruebe que el puño del acelerador funciona suavemente en todas las posiciones de la dirección. Compruebe y ajuste el cable del acelerador de acuerdo con el gráfico de mantenimiento periódico.

- Compruebe que el puño del acelerador tenga 2 a 3 mm de juego que y gire suavemente.



A. Puño del acelerador
B. 2 a 3 mm

- Si el juego es incorrecto, afloje la contratuerca del extremo superior del cable del acelerador y gire el regulador hasta obtener el juego especificado. Seguidamente apriete la contratuerca contra el regulador.



- A. Regulador
- B. Contratuerca

- Con el motor al ralentí, gire los manillares en ambas direcciones y compruebe si se altera la velocidad de ralentí. Si cambia, es posible que el cable del acelerador esté mal ajustado, dañado o que su ruta no sea correcta. Asegúrese de solucionar estos problemas antes de utilizar la motocicleta.

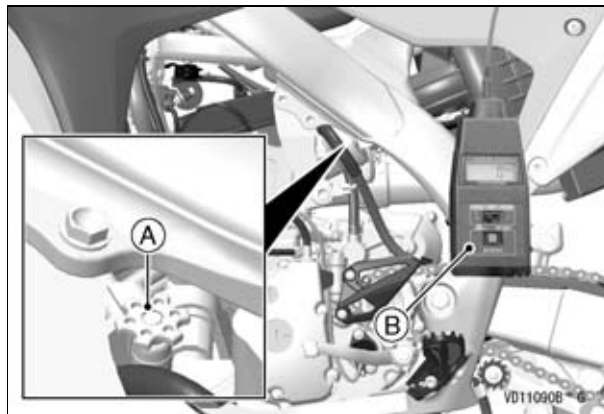
⚠ ADVERTENCIA

La conducción con cables mal ajustados, conectados incorrectamente o defectuosos puede afectar a la seguridad. Verifique que los cables estén ajustados y situados correctamente, y que no estén dañados.

Conjunto del cuerpo del acelerador

Ajuste de la velocidad de ralentí

- Caliente el motor.
- Gire el tornillo de ajuste del ralentí/mando del estrangulador hasta obtener una velocidad de ralentí de 2.000 a 2.100 r/min con el comprobador de revoluciones del motor (el comprobador debe usarse conforme a las instrucciones del fabricante).



- A. Tornillo de ajuste del ralentí/mando del estrangulador
- B. Tester

- Acelere y desacelere varias veces para asegurarse de que la velocidad de ralentí no cambia y, si es necesario, regúlela de nuevo.

- Con el motor al ralentí, gire los manillares en ambas direcciones y compruebe si se altera la velocidad de ralentí. Si ésta cambia, es posible que el cable del acelerador esté mal ajustado, dañado o que su ruta no sea correcta. Asegúrese de solucionar estos problemas antes de utilizar la motocicleta.

ADVERTENCIA

Si se conduce con cables dañados, podría dar lugar a una conducción poco segura. Antes de utilizar la motocicleta, cambie los cables de control que estén dañados.

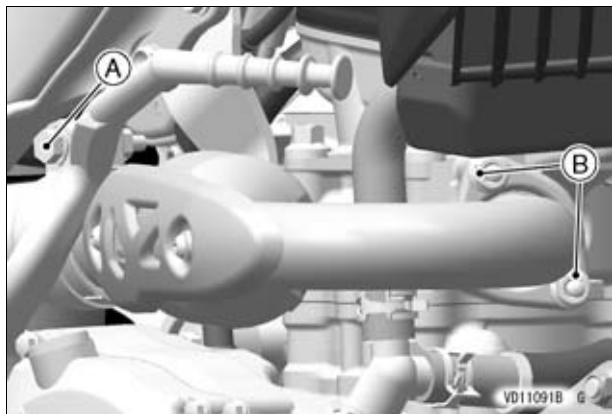
AVISO

El radiador de esta motocicleta no incorpora ventilador. El ralentí prolongado del motor sin flujo de aire a través del radiador puede provocar pérdidas de líquido refrigerante y sobrecalentamiento del motor causando posibles daños en el motor. Cualquier tipo de conducción que aumente la temperatura del motor reducirá además el tiempo de ralentí antes de que ocurran pérdidas de líquido refrigerante. Estos tipos de conducción incluyen temperaturas ambientales elevadas, terrenos arenosos o embarrados u otras condiciones que provoquen sobrecargas en el motor a velocidades reducidas. Además, calentar excesivamente el motor antes de su utilización o dejarlo a ralentí a una temperatura elevada después de su utilización también provoca el sobrecalentamiento del motor.

Limpieza del conjunto del cuerpo del acelerador

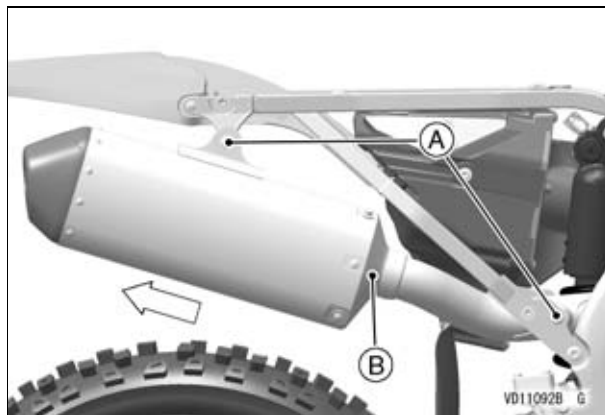
- Desmonte el asiento (consulte la sección Filtro de aire).
- Retire las cubiertas laterales (consulte la sección Sistema de escape).
- Desmonte el depósito de combustible (consulte la sección Bujía).
- Afloje el perno de fijación del silenciador y las tuercas de sujeción del tubo de escape.

68 MANTENIMIENTO Y AJUSTES



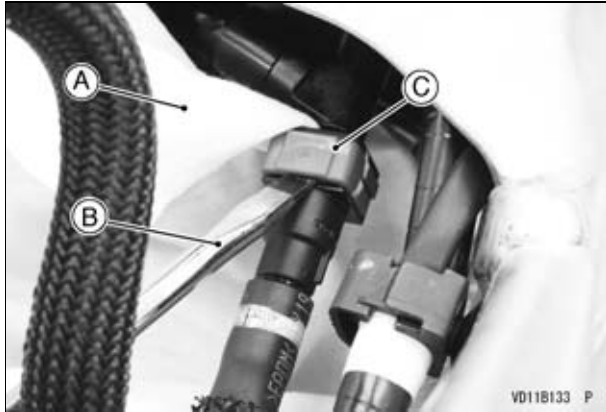
- A. Perno de la abrazadera del silenciador
- B. Tuercas de sujeción del tubo de escape

- Extraiga los pernos de montaje del silenciador y retire el cuerpo del silenciador hacia atrás.



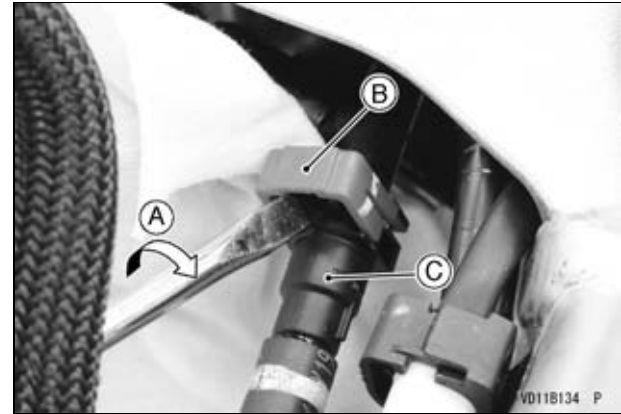
- A. Pernos de montaje del silenciador
- B. Cuerpo del silenciador

- Asegúrese de enrollar un trapo alrededor del racor de la manguera de combustible.
- Con un paño o un cepillo suave, quite la suciedad acumulada alrededor de la conexión.
- Inserte un destornillador de punta plana en la ranura del cierre del racor.



- A. Paño**
- B. Destornillador de punta plana**
- C. Cierre del racor**

- Gire el destornillador para desconectar el cierre del racor.
- Desconecte, del tubo de descarga, el racor de la manguera de combustible.

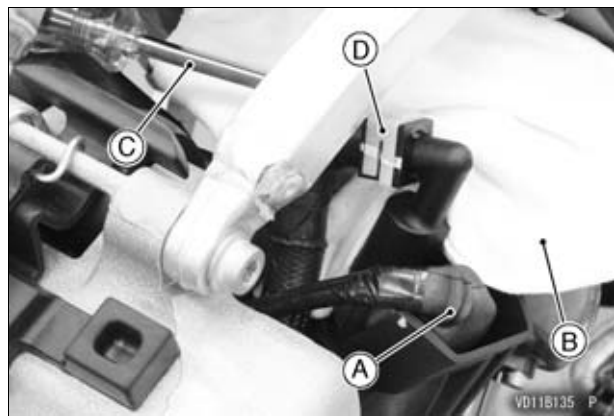


- A. Girar**
- B. Cierre del racor**
- C. Racor de la manguera de combustible**

- Para evitar que entre suciedad, cubra el tubo de descarga y el racor de la manguera de combustible con bolsas de vinilo.

70 MANTENIMIENTO Y AJUSTES

- Desconecte el conector del inyector aguas arriba.
- Asegúrese de enrollar un trapo alrededor del racor de la manguera de combustible.
- Con un paño o un cepillo suave, quite la suciedad acumulada alrededor de la conexión.
- Quite el racor de la manguera de combustible repitiendo el procedimiento anterior.



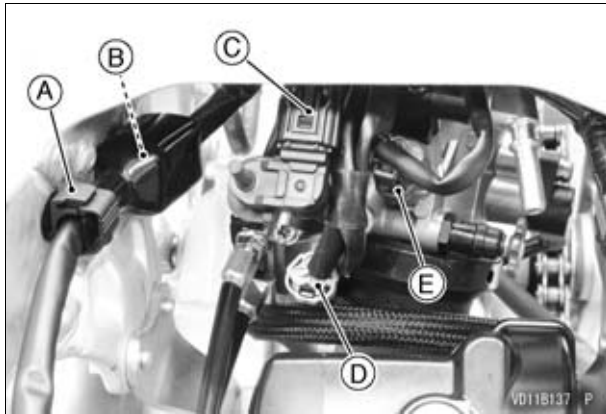
- A. Conector del inyector aguas arriba
- B. Paño
- C. Destornillador de punta plana
- D. Cierre del racor

- Desconecte el conector del sensor de temperatura del aire de admisión.
- Afloje el perno de fijación del conducto del filtro de aire.
- Extraiga los pernos de montaje del chasis trasero de ambos lados.
- Tire del chasis trasero hacia atrás junto con la carcasa del filtro de aire.



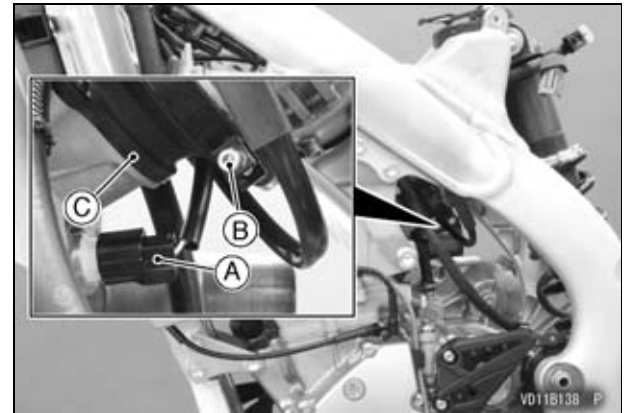
- A. Conector del sensor de temperatura del aire de admisión
- B. Perno de sujeción del conducto del filtro de aire
- C. Pernos de montaje del chasis trasero
- D. Carcasa del filtro de aire

- Abra la abrazadera.
- Desconecte el conector del cable del regulador/rectificador, conector del sensor de presión del aire de admisión, conector del sensor del acelerador y conector del inyector aguas abajo.



- A. Abrazadera**
- B. Conector del cable del regulador/rectificador**
- C. Conector del sensor de presión del aire de admisión**
- D. Conector del sensor del acelerador**
- E. Conector del inyector aguas abajo**

- Desconecte el conector del sensor de temperatura del agua.
- Afloje el perno de fijación del soporte del conjunto del cuerpo del acelerador.
- Extraiga del soporte el conjunto del cuerpo del acelerador.



- A. Conector del sensor de temperatura del agua**
- B. Perno de fijación del soporte del conjunto del cuerpo del acelerador**
- C. Soporte del conjunto del cuerpo del acelerador**

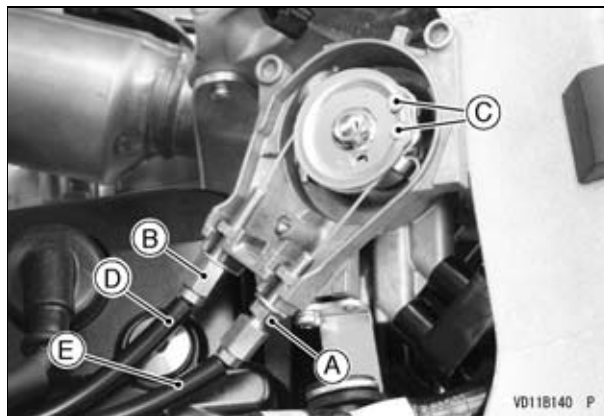
72 MANTENIMIENTO Y AJUSTES

- Quite el perno de la cubierta de la polea del acelerador y retire dicha cubierta.



A. Perno de la cubierta de la polea del acelerador
B. Cubierta de la polea del acelerador

- Afloje la contratuerca del perno del cable del decelerador y libere la punta del extremo inferior del cable.
- Afloje el perno del cable del acelerador y libere la punta del extremo inferior del cable.
- Retire el conjunto del cuerpo del acelerador.

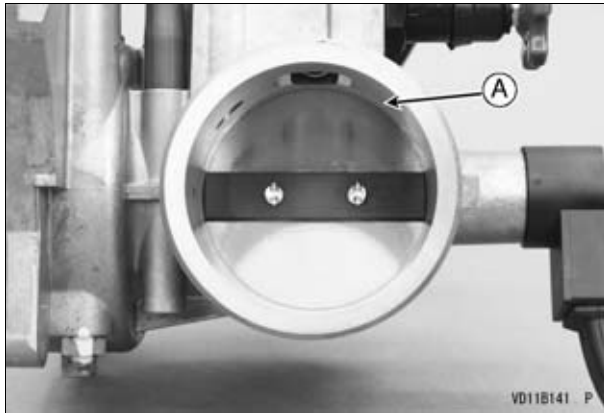


A. Contratuerca del perno del cable del decelerador
B. Perno del cable del acelerador
C. Puntas del extremo inferior del cable del acelerador
D. Cable del acelerador
E. Cable del decelerador

AVISO

Nunca deje caer el conjunto del cuerpo del acelerador especialmente sobre una superficie dura. El golpe aplicado al cuerpo del acelerador puede dañarlo.

- Después de desmontar el cuerpo del acelerador, cubra con un trapo el soporte del cuerpo del acelerador y el conducto del filtro de aire para protegerlos de la suciedad.
- Limpie el conjunto del cuerpo del acelerador.
- Abra la válvula de mariposa y revise si hay depósitos de carbonilla en el diámetro interior del acelerador.
- Si hay acumulación de carbonilla, limpie el diámetro interior del acelerador y válvula de mariposa con un paño sin pelusas embebido en un disolvente de alto punto de inflamación.



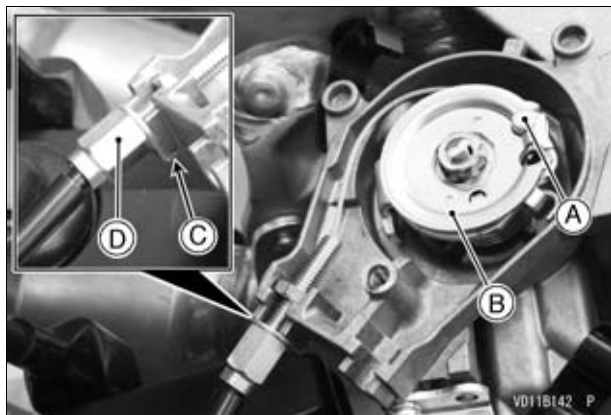
A. Diámetro interior del acelerador

AVISO

Si penetra suciedad en el motor este se desgastará en exceso y, posiblemente, resultará dañado.

- Lubrique los extremos inferiores de los cables del acelerador.
- Instale la punta del extremo inferior del cable del acelerador en la polea del acelerador.
- Instale el cable del acelerador de manera tal que la uña de la arandela quede tal como se indica en la ilustración.
- Apriete el perno del cable del acelerador al par especificado.

74 MANTENIMIENTO Y AJUSTES



- A. Extremo inferior del cable del acelerador
- B. Polea del acelerador
- C. Uña de la arandela
- D. Perno del cable del acelerador

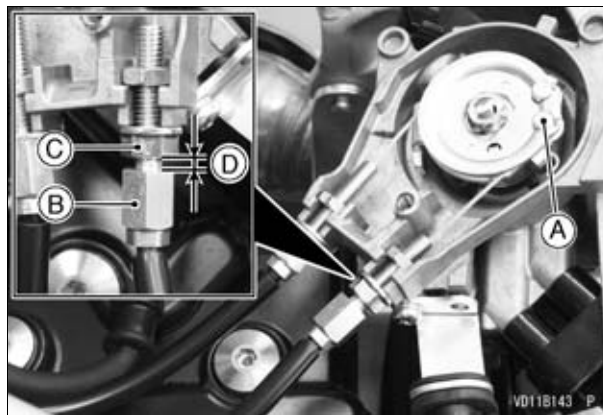
Par de apriete

Perno del cable del acelerador:
3,0 N·m (0,31 kgf·m)

- Instale la punta del extremo inferior del cable del decelerador en la polea del acelerador.
- Apriete la contratuerca del perno del cable al par especificado, sosteniendo el perno del cable del decelerador.

Par de apriete

Contratuerca del perno del cable del decelerador:
3,0 N·m (0,31 kgf·m)



- A. Extremo inferior del cable del decelerador
- B. Perno del cable del decelerador
- C. Contratuerca del perno del cable del decelerador
- D. 2 ± 1 mm

- Coloque la cubierta de la polea del acelerador y apriete los pernos al par especificado.

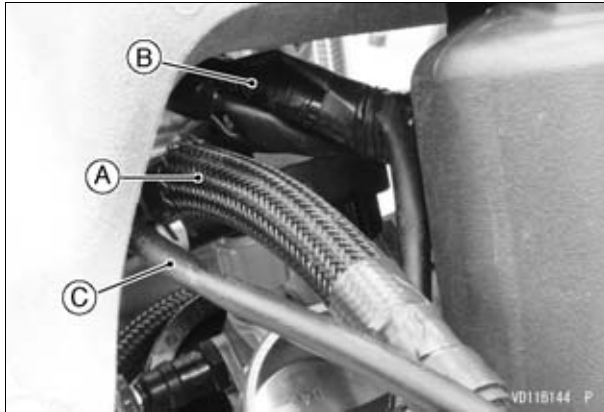
Par de apriete

Perno de la cubierta de la polea del acelerador:
4,0 N·m (0,41 kgf·m)

⚠ ADVERTENCIA

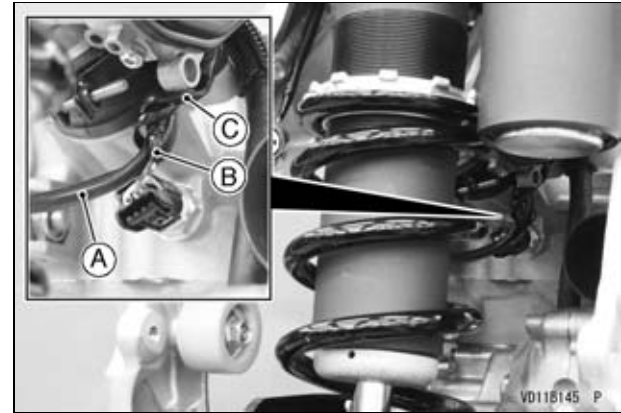
La conducción con cables mal ajustados, conectados incorrectamente o defectuosos puede afectar a la seguridad. Verifique que los cables estén ajustados y situados correctamente, y que no estén dañados.

- Coloque el conjunto del cuerpo del acelerador detrás de la culata.
- Pase la manguera de combustible por debajo del mazo de cables principal.
- Pase la manguera de combustible por el interior del cable del sensor de temperatura del aire de admisión.



- A. Manguera de combustible**
- B. Mazo de cables principal**
- C. Cable del sensor de temperatura del aire de admisión**

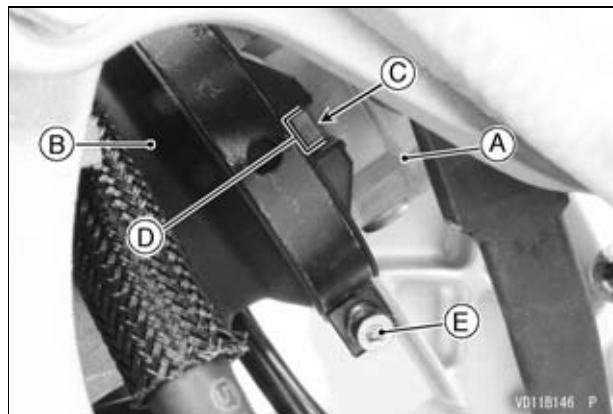
- Pase el cable del sensor del acelerador y el cable del sensor de temperatura del agua hacia el lado derecho del soporte del conjunto del cuerpo del acelerador y sujételos con la abrazadera.
- Conecte el conector del sensor de temperatura del agua.



- A. Cable del sensor del acelerador**
- B. Cable del sensor de temperatura del agua**
- C. Abrazadera**

76 MANTENIMIENTO Y AJUSTES

- Instale el conjunto del cuerpo del acelerador en su soporte. Alinee el saliente con la ranura.
- Compruebe que el conjunto del cuerpo del acelerador haya quedado firmemente instalado.
- Apriete el perno de fijación del conjunto del cuerpo del acelerador al par especificado.



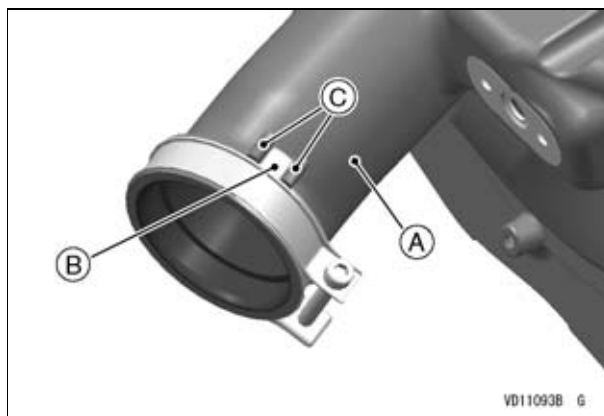
- A. Conjunto del cuerpo del acelerador**
- B. Soporte del conjunto del cuerpo del acelerador**
- C. Saliente**
- D. Ranura**
- E. Perno de fijación del conjunto del cuerpo del acelerador**

Par de apriete

Perno de fijación del conjunto del cuerpo del acelerador:

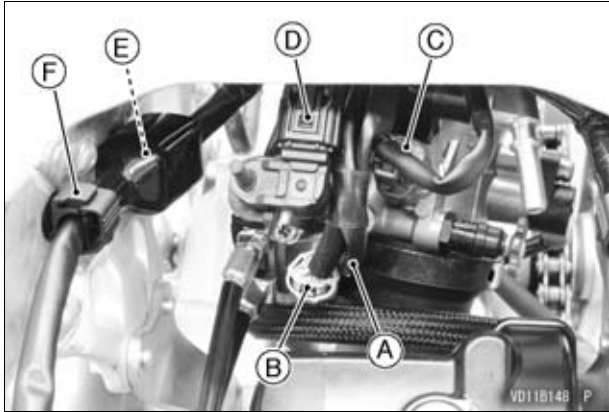
1,1 N·m (0,11 kgf·m)

- Posicione la uña en la abrazadera del conducto del filtro de aire entre los salientes.



- A. Carcasa del filtro de aire**
- B. Uña**
- C. Salientes**

- Pase el cable del sensor de temperatura del agua y el cable del sensor del acelerador entre el sensor de presión de aire de admisión y el inyector aguas abajo.
- Conecte el conector del inyector aguas abajo, el conector del sensor del acelerador, el conector del sensor de presión del aire de admisión, y el conector del cable del regulador/rectificador.
- Sujete con la abrazadera, el cable del regulador/rectificador.



- A. Cable del sensor de temperatura del agua
- B. Conector del sensor del acelerador
- C. Conector del inyector aguas abajo
- D. Conector del sensor de presión del aire de admisión
- E. Conector del cable del regulador/rectificador
- F. Abrazadera

- Instale la carcasa del filtro de aire con el chasis trasero en el conjunto del cuerpo del acelerador.
- Compruebe que el conducto del filtro de aire esté bien montado.
- Apriete el perno de fijación del conducto del filtro de aire al perno especificado.

Par de apriete

Perno de fijación del conducto del filtro de aire:
1,5 N·m (0,15 kgf·m)

- Apriete los pernos de montaje del chasis trasero al par especificado.

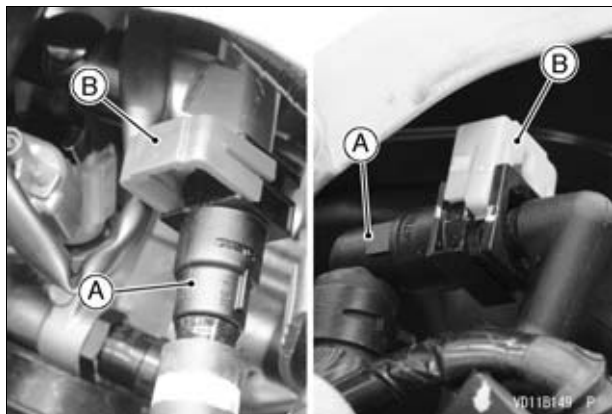
Par de apriete

Pernos de montaje del chasis trasero:
35 N·m (3,6 kgf·m)

- Revise si hay deformación o desgaste en el cierre del racor.
- Si el cierre del racor está deformado, sustituya la manguera de combustible por una nueva.
- Aplique una ligera capa de aceite de motor al tubo de descarga.
- Conecte el conector del inyector aguas arriba y el conector del sensor de temperatura del aire de admisión.

78 MANTENIMIENTO Y AJUSTES

- Inserte los racores de la manguera de combustible directamente en los tubos de descarga.
- Presione los cierres del racor hasta que encajen con un clic.



A. Racores de la manguera de combustible
B. Cierres del racor

AVISO

Tenga la precaución de no aplicar una fuerza excesiva al tubo de descarga cuando instale el racor de la manguera de combustible. El tubo de resina podría dañarse.

- Presione y tire de los racores de la manguera de combustible hacia atrás y hacia adelante más de dos veces y verifique que estén bloqueados y que no se desprendan.



A. Racores de la manguera de combustible

⚠ ADVERTENCIA

Las fugas de combustible pueden ocasionar incendio o explosión y causar quemaduras graves. Deslice el racor y compruebe que el racor de la manguera esté correctamente instalado en el tubo de descarga.

NOTA

- Si se ha desprendido, vuelva a instalar el racor de la manguera de combustible.

- Instale el silenciador (consulte la sección Sistema de escape).
- Instale el depósito de combustible (consulte la sección Bujía).
- Instale las piezas que había desmontado.
- Acelere y desacelere unas cuantas veces para asegurarse de que el puño funciona correctamente.
- Compruebe el juego del cable del acelerador y el ajuste del ralenti.

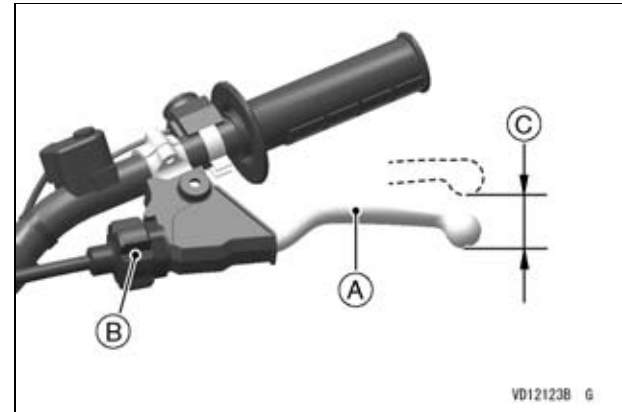
Embrague

Regulación de la maneta del embrague

El juego libre apropiado para la maneta del embrague es de 8 a 13 mm. Dicho juego aumenta con la tensión del cable y el desgaste del disco de fricción, por lo que requiere regulación periódica.

Cuando el juego libre de la maneta del embrague no se ajuste al valor especificado, primero intente ajustarlo en dicha maneta, de la siguiente manera.

- Gire el regulador para obtener el juego libre correcto de la maneta del embrague.

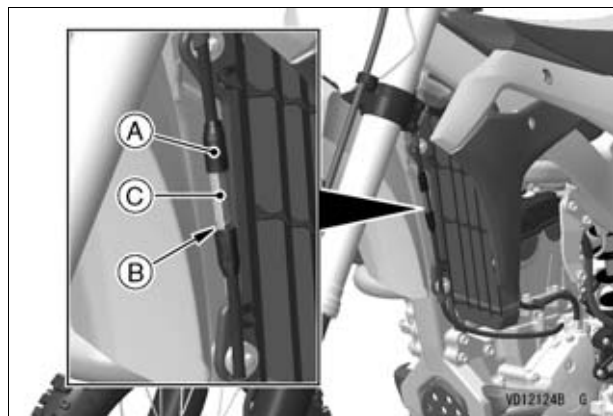


- A. Maneta del embrague
- B. Regulador
- C. 8 a 13 mm

80 MANTENIMIENTO Y AJUSTES

Si no se puede ajustar el juego libre de la maneta del embrague en la propia maneta, hágalo más abajo en el cable, de la siguiente manera.

- Gire a tope el regulador.
- Deslice la cubierta antipolvo hacia atrás y afloje la contratuerca en el centro del cable del embrague.
- Gire la tuerca de ajuste de manera que el juego libre de la maneta del embrague sea de 8 a 13 mm.



- A. Cubierta antipolvo**
- B. Contratuerca**
- C. Tuerca de ajuste**

- Apriete la contratuerca.

⚠ ADVERTENCIA

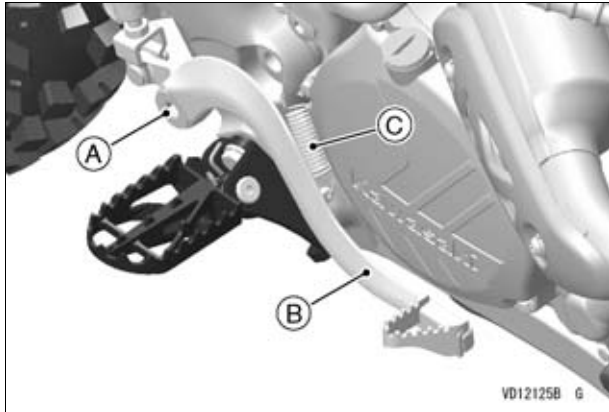
Un juego excesivo del cable puede impedir que el embrague se desacople y que se produzca un accidente, con el consiguiente riesgo de lesiones graves o mortales. Cuando ajuste el embrague o cambie el cable, verifique que el extremo superior del cable exterior del embrague esté bien asentado en su fijación; de lo contrario, puede desplazarse posteriormente y adquirir un juego que impedirá que el embrague se desacople.

NOTA

- Después del reglaje, arranque el motor y compruebe que el embrague no patina y que se suelta correctamente.

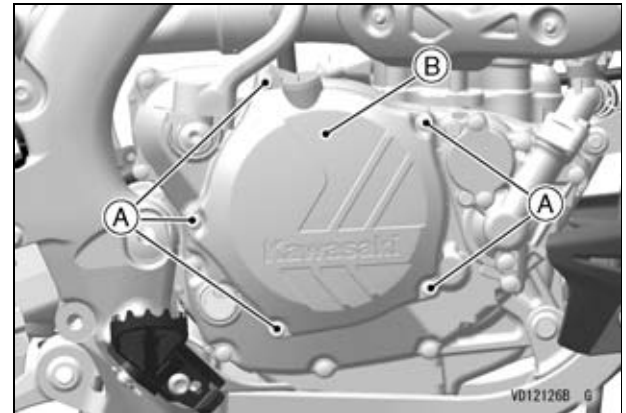
Desmontaje de los discos de fricción y de acero

- Vacíe el aceite del motor (consulte la sección Aceite del motor).
- Quite el perno del pedal de freno, la arandela y el muelle de retorno del pedal del freno trasero.



- A. Perno y arandela del pedal de freno
- B. Pedal de freno
- C. Muelle de retorno

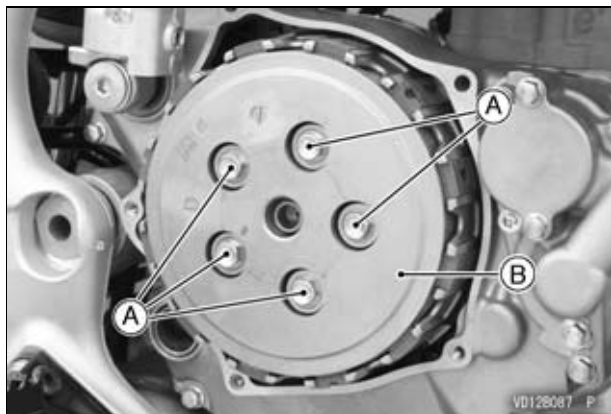
- Extraiga los pernos de la cubierta del embrague.
- Desmonte la cubierta y la junta del embrague.



- A. Pernos de la cubierta del embrague
- B. Cubierta del embrague

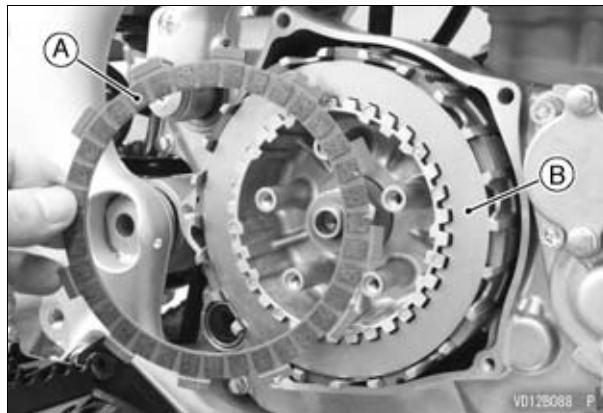
82 MANTENIMIENTO Y AJUSTES

- Desmonte los tornillos del embrague, el plato de presión del embrague y los muelles.



A. Pernos de los muelles del embrague
B. Plato de presión del embrague

- Desmonte los discos de fricción y de acero.



A. Disco de fricción
B. Disco de acero

Inspección del desgaste/daños en los discos de fricción y de acero

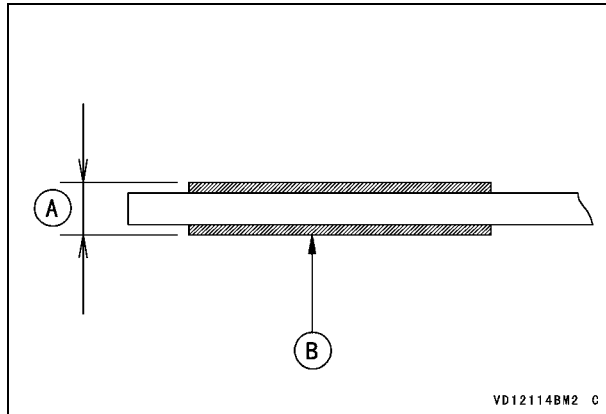
- Revise los discos de fricción y acero para ver si muestran signos de agarrotamiento o un desgaste irregular.
- Si algún disco muestra signos de desgaste, sustituya todos los discos de fricción y de acero en conjunto.
- Mida el espesor de los discos de fricción y de acero en diferentes puntos, con un pie de rey.
- Si se han desgastado más allá del límite de servicio, monte otros nuevos en su lugar.

Medida del grosor de los discos de fricción

Estándar	2,72 a 2,88 mm
Límite de servicio	2,5 mm

Medida del grosor de los discos de acero

Estándar	1,5 a 1,7 mm
Límite de servicio	1,4 mm



- A. Grosor
- B. Disco de fricción

Inspección de la deformación de los discos de fricción y de acero

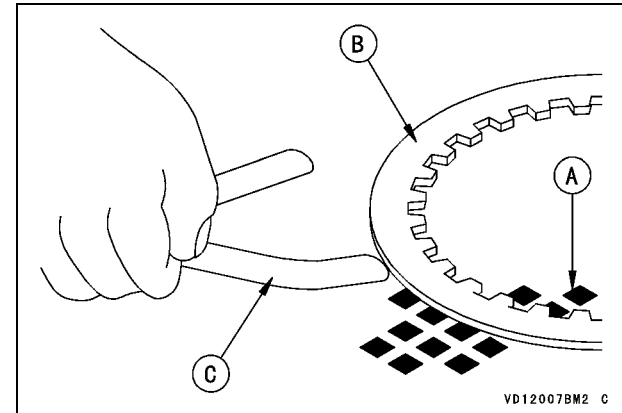
- Coloque cada disco sobre una superficie plana y mida la deformación con ayuda de una galga de

espesores (es decir, el espacio que queda entre cada disco y la superficie sobre la que está colocado).

- Si alguno de los discos está combado por encima del límite de servicio, sustitúyalo por otro nuevo.

Deformación de los discos de fricción y de acero

Disco de fricción	Estándar	0,15 mm o menos
	Límite de servicio	0,3 mm
Disco de acero	Estándar	0,15 mm o menos
	Límite de servicio	0,3 mm

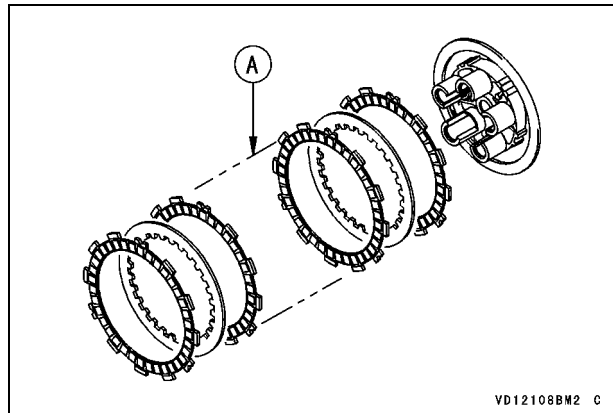


- A. Superficie plana
- B. Disco de fricción o de acero
- C. Galga de espesores

84 MANTENIMIENTO Y AJUSTES

Instalación de los discos de fricción y de acero

- Instale todas las piezas siguiendo el orden inverso de desmontaje.
- Instale los discos de fricción y los discos de acero de forma alterna, asegurándose empezar y terminar con un disco de fricción.

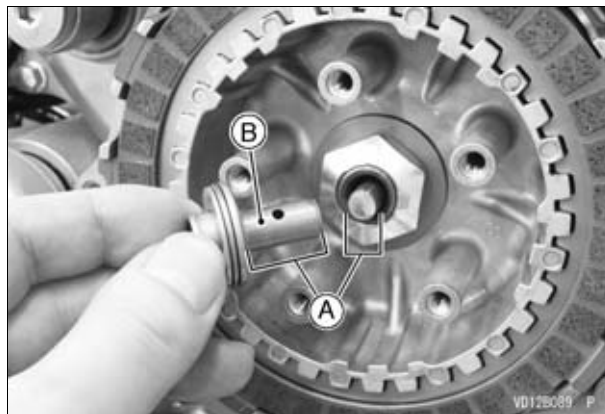


A. Discos de fricción y de acero

AVISO

Si se instalan discos de fricción y acero secos, aplique aceite de motor a las superficies de cada disco para evitar que se agarren los discos del embrague.

- Aplique grasa de bisulfuro de molibdeno en el extremo de la varilla de empuje y en el área de contacto del soporte de la varilla.
- Acople la sujeción de la varilla de empuje.



A. Aplicar grasa de disulfuro de molibdeno.
B. Soporte de la varilla de empuje

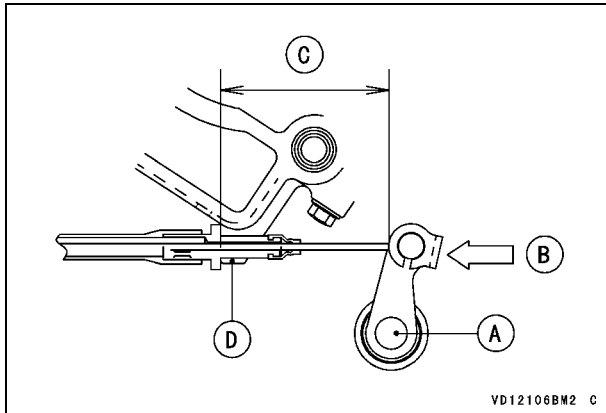
- Instale el plato de presión del embrague y los muelles.
- Apriete los pernos de los muelles del embrague al par especificado.

Par de apriete

Pernos del muelle del embrague:
9,0 N·m (0,92 kgf·m)

- Compruebe la posición de la palanca del eje de desembrague midiendo la distancia entre la

palanca y la sujeción del cable mientras empuja la palanca ligeramente hacia delante.

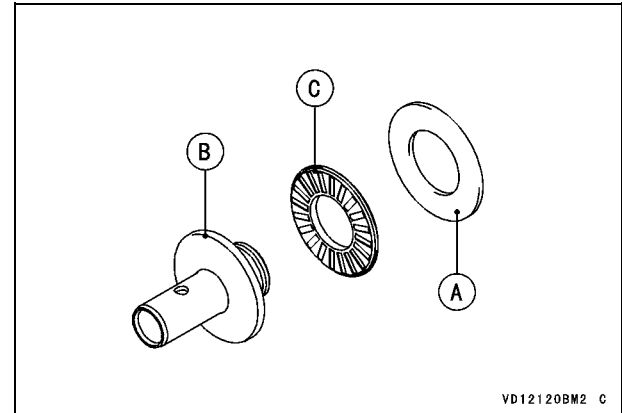


- A. Palanca del eje de desembrague
- B. Empujar hacia delante.
- C. Distancia
- D. Soporte del cable

Distancia de la posición

Estándar	41 a 45 mm
----------	------------

- Si la posición de la palanca no está dentro del valor normal, seleccione el espesor correcto de las arandelas de ajuste según se indica en la tabla siguiente.
- Extraiga el conjunto del soporte de la varilla de empuje según sea necesario y vuelva a montar el embrague.



- A. Arandela de ajuste
- B. Soporte de la varilla de empuje
- C. Cojinete de agujas

Arandela de ajuste

Grosor	Número de referencia
1,5 mm	92200-1548
1,0 mm	92200-0045

86 MANTENIMIENTO Y AJUSTES

Selección de la arandela de ajuste y de la posición de la palanca del eje de desenganche

Distancia de la posición	Dictamen	Grosor de las arandelas	Cantidad
41 a 45 mm	Estándar	1,5 mm	1
Superior a 45 mm	Demasiado grande	1,0 mm	1
Inferior a 41 mm	Demasiado pequeño	1,0 mm	2

- Coloque una nueva junta de la tapa del embrague con una capa fina de grasa.
- Instale la cubierta del embrague y apriete los pernos de la cubierta al par especificado.

Par de apriete

Pernos de la cubierta del embrague:
10 N·m (1,0 kgf·m)

- Instale el muelle de retorno.
- Sustituya las juntas tóricas del perno del pedal del freno por otras nuevas e instélas.
- Cuando monte el pedal de freno, aplique grasa a la superficie de contacto del pivote.
- Instale las piezas que había desmontado.
- Compruebe el nivel de aceite del motor.

Holgura de las válvulas

El desgaste de las válvulas y de su asiento disminuye la holgura de las válvulas y altera su sincronización.

AVISO

Si no se ajusta la holgura de las válvulas, el desgaste provocará que éstas permanezcan parcialmente abiertas, lo cual disminuye el rendimiento, quema las válvulas y sus asientos, y puede causar daños graves en el motor.

La holgura de cada válvula debe comprobarse y ajustarse conforme a la Tabla de mantenimiento periódico.

NOTA

- *Si el motor está caliente, espere a que se enfríe. La holgura de válvulas se debe comprobar cuando el motor está frío (temperatura ambiente).*

Comprobación de la holgura de válvulas

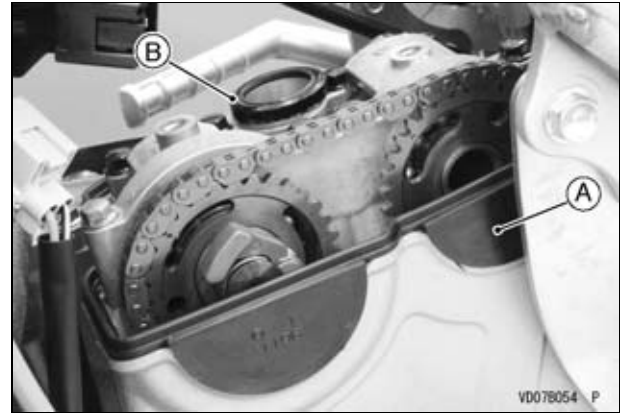
- Retire la tapa de la bujía (consulte la sección Bujías).

- Desconecte el racor de la manguera de combustible del tubo de salida del inyector aguas abajo (consulte la sección Conjunto del cuerpo de acelerador).
- Quite los pernos de la tapa de la culata de cilindros, las arandelas y la tapa de la culata.



- A. Pernos y arandelas de la tapa de la culata del cilindro**
- B. Tapa de culata**

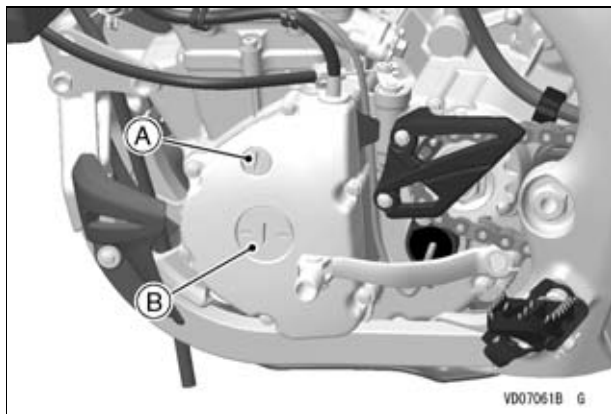
- Extraiga la junta de estanqueidad de la tapa de la culata y la junta de estanqueidad del orificio de la bujía.



- A. Junta de la culata**
- B. Junta del orificio para la bujía**

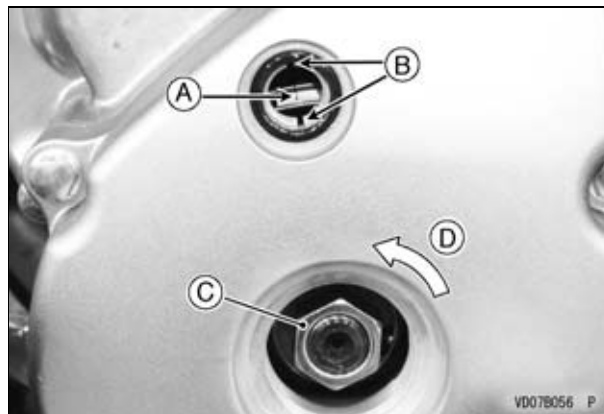
88 MANTENIMIENTO Y AJUSTES

- Extraiga los dos tapones de la cubierta del magneto.



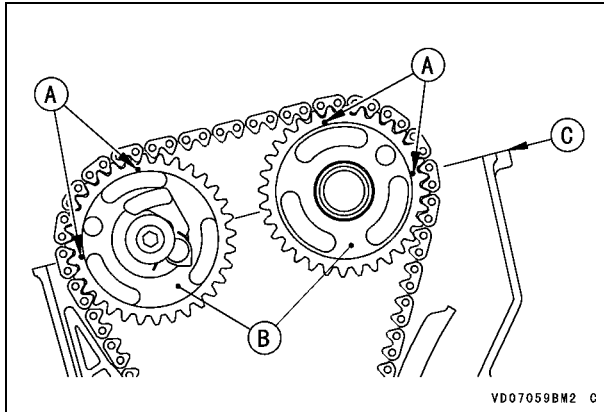
- A. Tapa de inspección de la sincronización
- B. Tapa de la tuerca del volante

- Para inspeccionar la holgura de las válvulas, lleve el pistón al punto muerto superior (PMS) de su carrera de compresión (la posición al final de la carrera de compresión). Para ello, alinee la marca superior con la ranura de la cubierta del magneto mientras gira el cigüeñal en sentido antihorario.



- A. Marca superior
- B. Ranura en la cubierta del magneto
- C. Cigüeñal
- D. Sentido de rotación del cigüeñal

- En esta posición, las marcas de sincronización en los piñones del árbol de levas deben estar casi alineadas con la superficie superior de la culata de cilindros, tal y como se muestra.



- A. Marcas de sincronización**
- B. Piñones del árbol de levas**
- C. Superficie superior de la culata**

- Con una galga de espesores, mida la holgura entre cada lóbulo de leva y el empujador de cada una de las cuatro válvulas.

NOTA

- *Anote las holguras medidas.*



A. Galga de espesores

Holgura de válvulas estándar

Escape	0,17 a 0,22 mm
Admisión	0,10 a 0,15 mm

- Si la holgura de la válvula está fuera del valor especificado, hágala ajustar por un concesionario autorizado Kawasaki o por un mecánico competente conforme a las instrucciones contenidas en el manual de taller.

90 MANTENIMIENTO Y AJUSTES

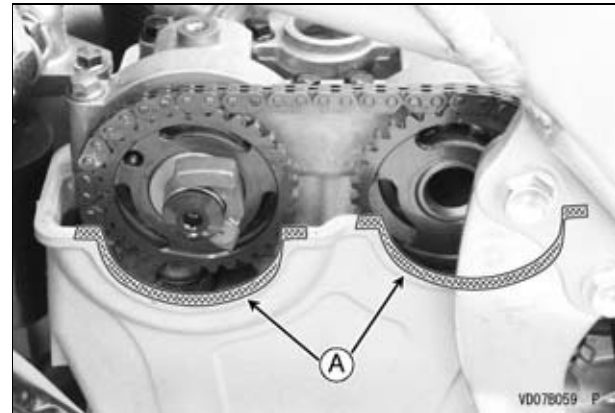
- Cambie la junta del orificio para la bujía por una nueva.
- Instale la nueva junta.



A. Junta del orificio para la bujía

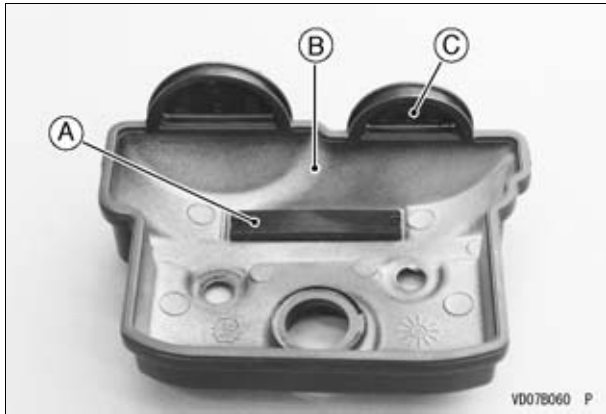
- Utilizando un disolvente con un punto de inflamación alto, elimine totalmente el aceite o la suciedad del área de revestimiento de la junta líquida. Seque con un paño limpio.

- Aplique junta líquida a la culata de cilindros, tal y como se muestra.



A. Junta líquida

- Verifique que la guía superior de la cadena quede en la parte inferior de la tapa de la culata.
- Sustituya la junta de la culata por una nueva.
- Coloque la junta de la culata de cilindros sobre la culata.



- A. Guía superior de la cadena
- B. Tapa de culata
- C. Junta de la culata de cilindros

AVISO

A menos que la guía de la cadena superior esté en el fondo, la cadena del árbol de distribución podría empujar la tapa de la culata del cilindro hacia arriba, produciendo una fuga de aceite.

- Instale la tapa de culata.

- Coloque la arandela en la tapa de culata con la cara metálica hacia arriba y apriete los pernos con el par especificado.

Par de apriete

Pernos de la tapa de la culata del cilindro:
10 N·m (1,0 kgf·m)

- Instale las dos tapas en la cubierta del magneto.

Par de apriete

Tapa de inspección de la sincronización:
3,5 N·m (0,36 kgf·m)
Tapa de la tuerca del volante:
3,5 N·m (0,36 kgf·m)

- Instale las piezas que había desmontado.

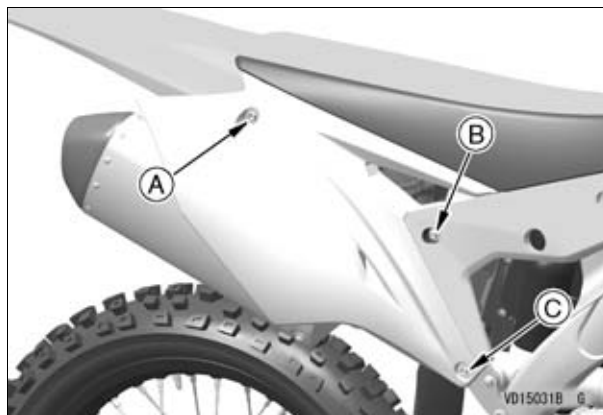
Sistema de escape

El sistema de escape, especialmente el cuerpo del silenciador, está diseñado para reducir el ruido de escape y dirigir los gases de escape lejos del conductor, al tiempo que se minimiza la pérdida de potencia. Si se ha acumulado carbonilla en el interior del cuerpo del silenciador, el sistema de escape será menos eficaz, por lo que el rendimiento del motor se verá afectado.

Si el cuerpo del silenciador está muy deteriorado, dentado, agrietado u oxidado, sustitúyalo. Cambie la lana del silenciador si el ruido del escape es excesivamente fuerte o el rendimiento del motor disminuye.

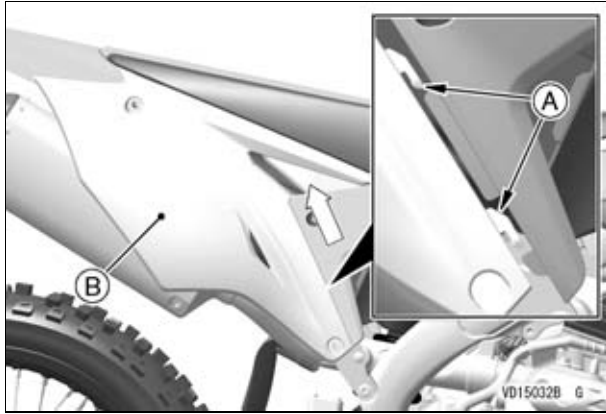
Cambio de la lana del silenciador

- Quite el perno del asiento, el perno de la cubierta del radiador y el perno de la cubierta lateral.



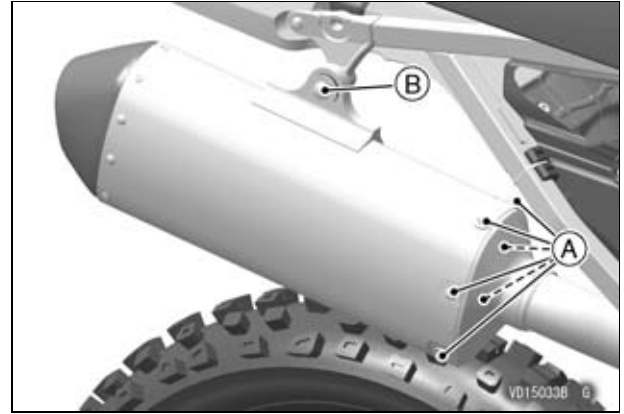
- A. Perno del asiento**
- B. Perno de la cubierta del radiador**
- C. Perno de la cubierta lateral**

- Tire de la cubierta lateral derecha hacia arriba hasta liberarla de los ganchos.
- Desmonte la cubierta lateral derecha.



A. Ganchos
B. Cubierta derecha

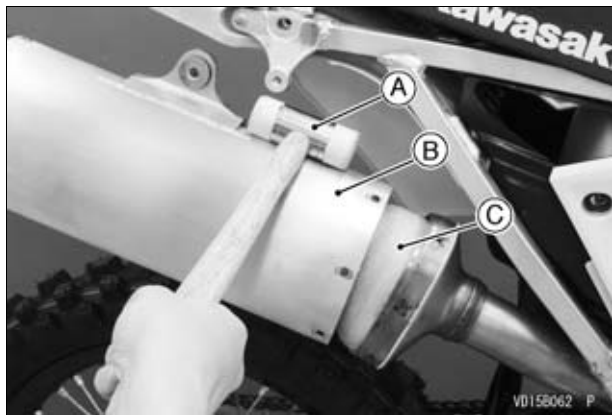
- Extraiga los pernos de la cubierta del silenciador.
- Extraiga el perno de montaje del silenciador (trasero).



A. Pernos de la cubierta del silenciador
B. Perno de montaje del silenciador (trasero)

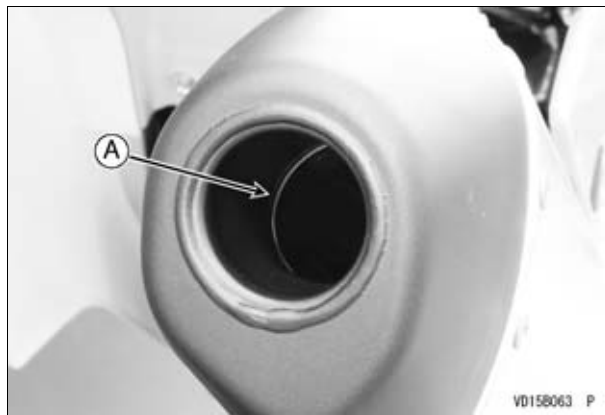
94 MANTENIMIENTO Y AJUSTES

- Extraiga la cubierta del silenciador con el mazo de plástico.
- Retire la lana del silenciador.



- A. Mazo de plástico**
- B. Cubierta del silenciador**
- C. Lana del silenciador**

- Elimine la junta líquida adherida a la cubierta y al cuerpo del silenciador.
- Dé forma al nuevo silenciador de lana y fije la cubierta del silenciador al cuerpo del silenciador.
- Compruebe que la lumbrera de escape de la cubierta del silenciador se alinee con el cuerpo del silenciador.



A. Extremo del tubo del silenciador

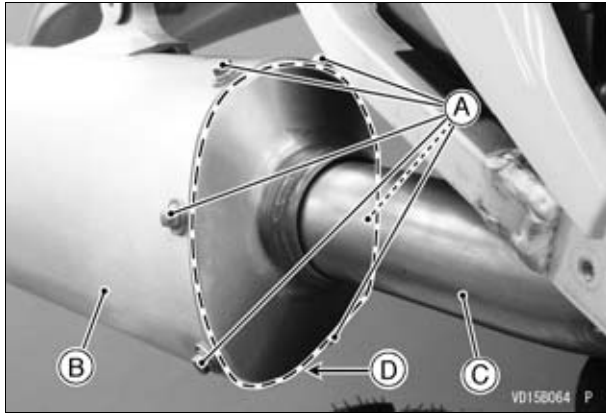
- Aplique un fijador no permanente a los pernos de la cubierta del silenciador.
- Apriete los pernos de la cubierta del silenciador al par especificado.

Par de apriete

Pernos de la cubierta del silenciador:
10 N·m (1,0 kgf·m)

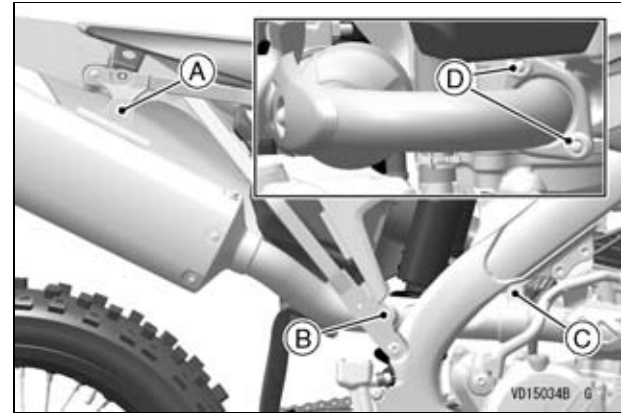
NOTA

- Si los orificios roscados de la cubierta y del cuerpo del silenciador no están alineados, extraiga el perno de la abrazadera y el perno de montaje del silenciador.
- Aplique junta líquida en la parte de unión de la cubierta y del cuerpo del silenciador.



- A. Pernos de la cubierta del silenciador
- B. Cubierta del silenciador
- C. Cuerpo del silenciador
- D. Sellador de silicona

- En el caso de haber aflojado el perno de montaje (delantero), el perno de fijación del silenciador y las tuercas de sujeción del tubo de escape, apriételes mediante los procedimientos siguientes.



- A. Perno de montaje del silenciador (trasero)
- B. Perno de montaje del silenciador (delantero)
- C. Perno de la abrazadera del silenciador
- D. Tuercas de sujeción del tubo de escape

- En primer lugar, apriete provisionalmente las tuercas de sujeción del tubo de escape.
- En segundo lugar, apriete provisionalmente el perno de montaje del silenciador (trasero).
- En tercer lugar, apriete el perno de montaje (delantero) del silenciador al par especificado.

Par de apriete

Perno de montaje del silenciador (delantero):
25 N·m (2,5 kgf·m)

- En cuarto lugar, apriete el perno de montaje (trasero) del silenciador al par especificado.

96 MANTENIMIENTO Y AJUSTES

Par de apriete

Perno de montaje del silenciador (trasero):
21 N·m (2,1 kgf·m)

- En quinto lugar, apriete las tuercas de sujeción del tubo de escape al par especificado.

Par de apriete

Tuercas de sujeción del tubo de escape:
15 N·m (1,5 kgf·m)

- En sexto lugar, compruebe que el orificio de la abrazadera del silenciador encaje en el saliente del cuerpo del silenciador.



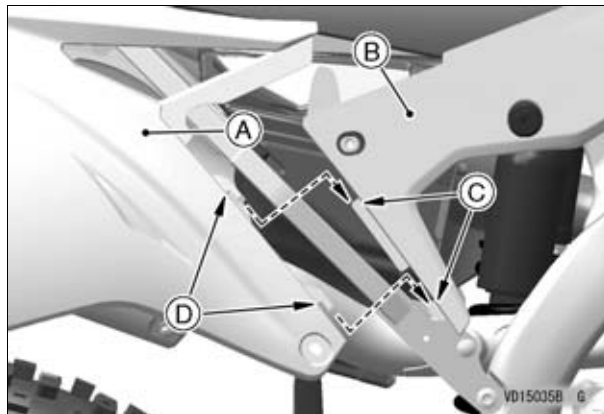
A. Orificio de la abrazadera del silenciador
B. Cuerpo del silenciador

- Por último, apriete el perno de fijación del silenciador al par especificado.

Par de apriete

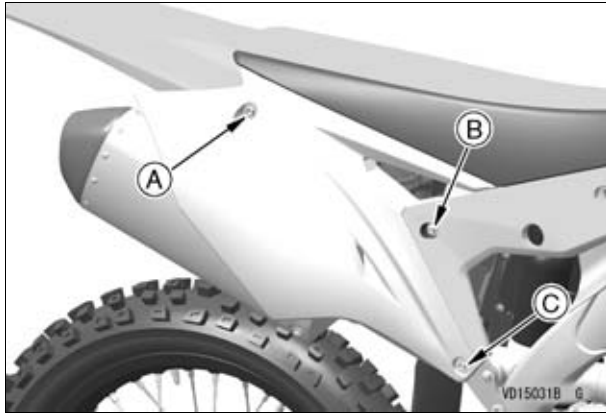
Perno de la abrazadera del silenciador:
13 N·m (1,3 kgf·m)

- Inserte los ganchos de la cubierta lateral en las nervaduras de la cubierta del radiador.



A. Cubierta lateral
B. Cubierta del radiador
C. Nervaduras
D. Ganchos

- Apriete el perno del asiento, el perno de la cubierta del radiador y el perno de la cubierta lateral al par especificado.



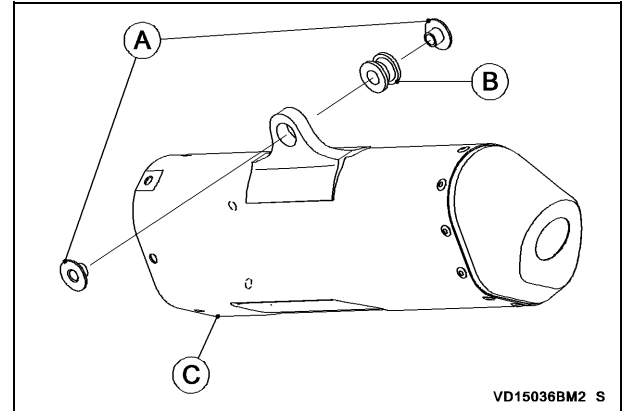
- A. Perno del asiento
- B. Perno de la cubierta del radiador
- C. Perno de la cubierta lateral

Par de apriete

Perno del asiento:
 25 N·m (2,5 kgf·m)
 Perno de la cubierta del radiador:
 7,0 N·m (0,71 kgf·m)
 Perno de la cubierta lateral:
 7,0 N·m (0,71 kgf·m)

Sustitución del amortiguador del soporte de la cubierta del silenciador

- Retire la cubierta del silenciador (consulte Sustitución de la lana del silenciador).
- Retire los collares y el amortiguador de soporte de la cubierta del silenciador.

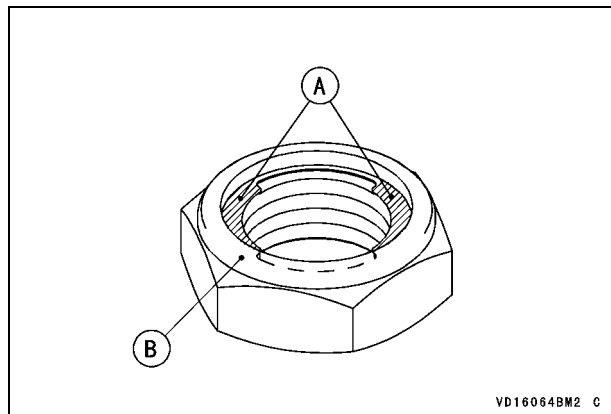


- A. Collares
- B. Amortiguador del soporte de la cubierta del silenciador
- C. Cubierta del silenciador

- Sustituya el amortiguador del soporte de la cubierta del silenciador por uno nuevo.
- Aplique una solución de agua con jabón al amortiguador del soporte de la cubierta del silenciador.
- Instale el amortiguador del soporte de la cubierta del silenciador y los collares en la cubierta del silenciador.
- Instale la cubierta del silenciador (consulte Sustitución de la lana del silenciador).

Tuerca del eje trasero

- Inspeccione visualmente la tuerca del eje trasero para comprobar que no presente deformación ni daños en el anillo de fricción y el calafateo. En caso de que haya deformación o daños, cambie la tuerca del eje por una nueva.



- A. Anillo de fricción
- B. Calafateo

Cadena de transmisión

Por razones de seguridad y para prevenir un desgaste excesivo, la cadena de transmisión se debe comprobar, ajustar y engrasar antes de utilizar la motocicleta. Si la cadena se desgasta mucho o está mal ajustada, ya sea por quedar demasiado suelta o demasiado tensa, podría salirse del piñón de salida y la corona trasera o romperse.

⚠ ADVERTENCIA

Una cadena que se rompe o se sale del piñón de salida o la corona trasera podría enredarse en el engranaje del motor o bloquear la rueda trasera, lo que originaría graves daños en la motocicleta y causaría la pérdida del control. Antes de cada uso, compruebe si la cadena está dañada y si está bien ajustada.

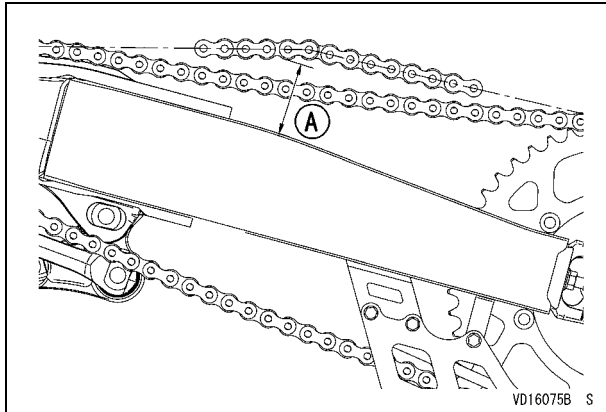
Inspección de la holgura de la cadena

- Levante la rueda trasera del suelo y gírela para encontrar la posición más tensa de la cadena (ya que se desgasta de forma desigual).
- Empuje la cadena de transmisión hacia arriba desde el centro de la parte superior de la cadena para medir su holgura. La distancia entre la línea inferior de la cadena y el basculante debe ajustarse al valor estándar.

Holgura de la cadena de transmisión

Estándar	52 a 58 mm
----------	------------

- Si la holgura se encuentra fuera de las especificaciones, ajústela.



A. Holgura de la cadena

- Además de comprobar la holgura, gire la rueda trasera para inspeccionar la cadena de transmisión y asegurarse de que no haya rodillos deteriorados, pasadores o eslabones flojos, así como el piñón de salida o corona trasera para verificar que no haya dientes desgastados o deteriorados.
- Si existe alguno de estos defectos, sustituya la cadena de transmisión, el piñón de salida o la corona trasera, según corresponda.

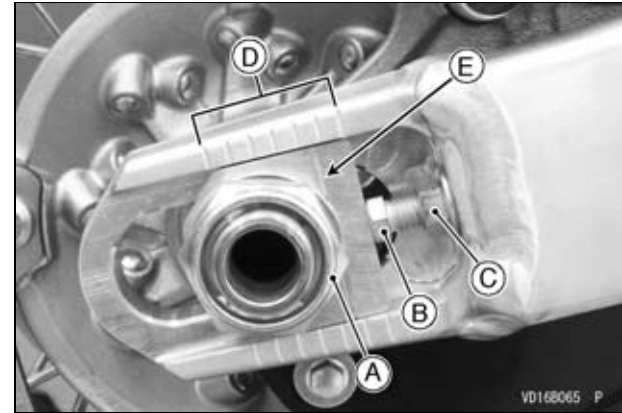
Reglaje de la holgura de la cadena

- Afloje la tuerca del eje trasero y las contratuercas de los dos tensores de la cadena.
- Gire los dos pernos de regulación de la cadena de transmisión de manera uniforme hasta que la

holgura de la cadena (medida entre ésta y el basculante) se encuentre dentro de los valores estándar. Para mantener la rueda trasera correctamente alineada, la muesca del tensor izquierdo de la cadena debe estar a la misma altura que la marca del basculante con la que está alineada la muesca del tensor derecho de la cadena.

Holgura de la cadena de transmisión

52 a 58 mm



- A. Tuerca del eje trasero**
- B. Perno de regulación**
- C. Contratuerca**
- D. Marcas**
- E. Muesca**

100 MANTENIMIENTO Y AJUSTES

NOTA

○ La alineación de la rueda puede comprobarse también mediante una regla o una cuerda.

ADVERTENCIA

Si la rueda no está bien alineada, se acelera el proceso de desgaste y puede dar lugar a una situación de riesgo. Alinee la rueda trase-ra utilizando las marcas del basculante o midiendo la distancia entre el centro del eje y el pivote del basculante.

- Inspeccione la tuerca del eje trasero (consulte la sección Tuerca del eje trasero).
- Apriete ambas contratuercas del tensor de la cadena al par especificado.

Par de apriete

Contratuercas del tensor de la cadena:
15 N·m (1,5 kgf·m)

- Apriete la tuerca del eje al par especificado.

Par de apriete

Tuerca del eje trasero:
110 N·m (11,2 kgf·m)

- Haga girar la rueda, compruebe de nuevo la holgura de la cadena en la posición más tensa y realice los ajustes necesarios.

ADVERTENCIA

Una tuerca del eje floja puede provocar un accidente, con el consiguiente riesgo de lesiones graves o mortales. Apriete la tuerca del eje al par correcto.

- Compruebe la eficacia del freno trasero.

NOTA

○ Al conducir en condiciones de humedad y barro, el barro se adhiere a la cadena, al piñón de salida y a la corona trasera, haciendo que la cadena se tense debido a la capa adherida, lo cual puede hacer que se rompa. Para evitarlo, ajuste la holgura de la cadena (medida entre la cadena y el basculante) a 62 a 68 mm.

Inspección del desgaste de la cadena

Cuando la cadena alcanza su límite de desgaste (es decir, cuando se estira un 1,7 % de su longitud original), su uso ya no es seguro y deberá sustituirla. Como no resulta fácil medir toda la longitud de la cadena, establezca el grado de desgaste midiendo una parte de 20 eslabones.

- Tense la cadena mediante los tensores o colgando un peso de 10 kg de ella.
- Mida la longitud de 20 eslabones de la parte tensa desde el centro del primer pasador hasta el centro del pasador número 21. Si la longitud excede el límite de servicio, la cadena debe sustituirse. Ya que unos engranajes demasiado

desgastados harían que una cadena nueva se desgastara más rápidamente, compruebe el piñón de salida y la corona trasera cada vez que sustituya la cadena y sustitúyalos si fuera necesario.



- A. Peso
- B. Cinta métrica

Longitud de 20 eslabones de la cadena de transmisión

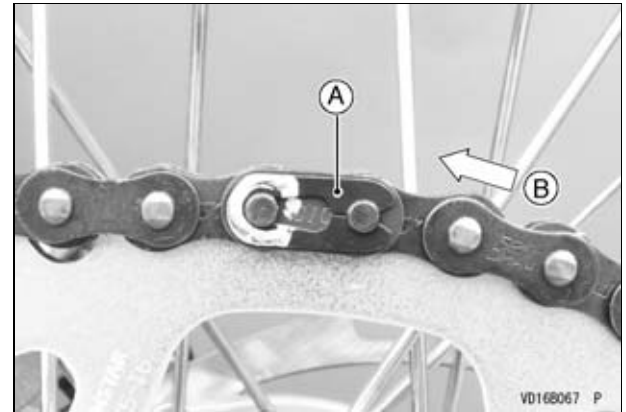
Estándar	317,5 a 318,2 mm
Límite de servicio	323 mm

NOTA

- El sistema de transmisión se ha diseñado para funcionar con una cadena DAIDO DID

520DMA4K de 114 eslabones. Para obtener la máxima resistencia y seguridad, debe emplearse un recambio original para sustituirla.

- Para minimizar el riesgo de que el eslabón principal se separe, debe montar el clip del mismo con el extremo cerrado de la "U" en la dirección de giro de la cadena.

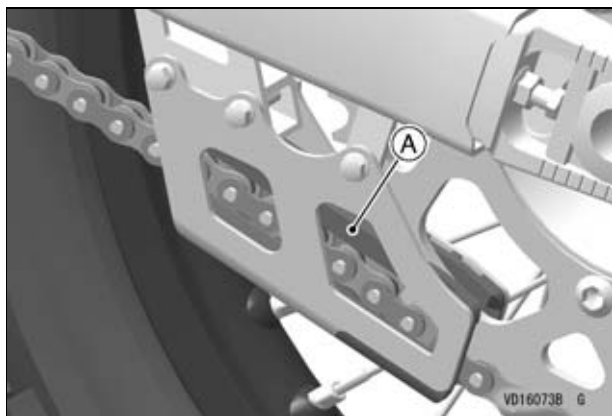


- A. Pasador del eslabón principal
- B. Dirección de rotación de la cadena

102 MANTENIMIENTO Y AJUSTES

Inspección del desgaste de la guía de la cadena

- Inspeccione visualmente la guía de la cadena de transmisión y sustitúyala si está muy desgastada o deteriorada.



A. Guía de la cadena

Inspección del desgaste del patín de la cadena

- Inspeccione visualmente las partes superior e inferior del patín de la cadena en el basculante y sustitúyalos si presentan signos de desgaste o daños.

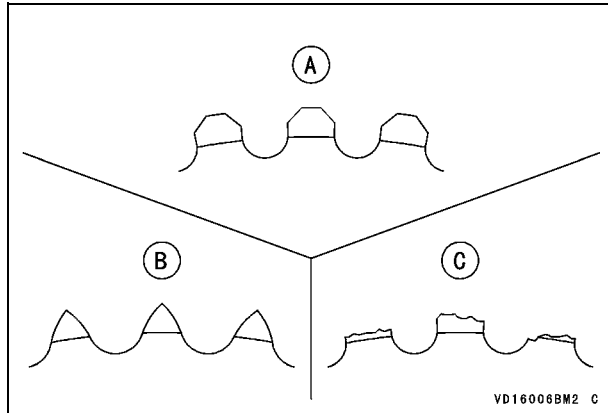


A. Patines superior e inferior la cadena
B. Basculante

Inspección del desgaste del piñón de salida y la corona trasera

- Inspeccione visualmente los dientes de ambos elementos y sustitúyalos si están gastados o deteriorados.

Desgaste de los dientes del piñón



- A. Dientes en buen estado**
- B. Dientes desgastados**
- C. Dientes dañados**

NOTA

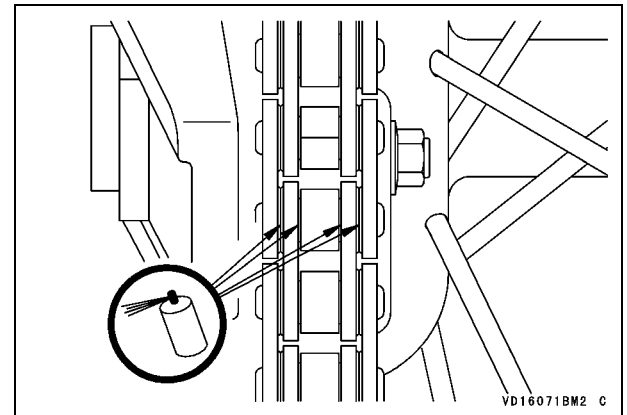
○ *En la ilustración se ha exagerado el desgaste.*

Lubricación de la cadena

Es necesario lubricar la cadena después de conducir con lluvia o sobre pavimento mojado, o siempre que la cadena se reseque.

Utilice un lubricante para cadenas de transmisión. Si la cadena está muy sucia, límpiela con un limpiador para cadenas de transmisión observando las instrucciones suministradas por el fabricante del limpiador de cadenas.

- Aplique lubricante a ambos lados de los rodillos para que penetre en los rodillos y en los casquillos. Elimine todo resto de lubricante.



- Elimine todo resto de lubricante de la superficie del neumático.

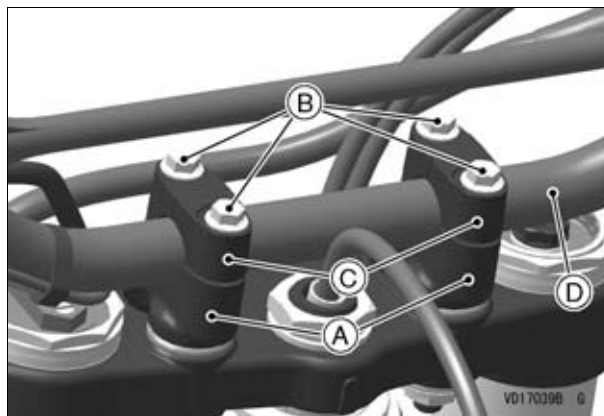
Ergonómico y ajustable

Para adaptarse a diferentes posiciones de pilotaje, puede cambiar la posición del soporte del manillar y ajustar los manillares haciendo girar sus soportes (180°).

La posición del reposapiés también se puede cambiar según las preferencias del piloto.

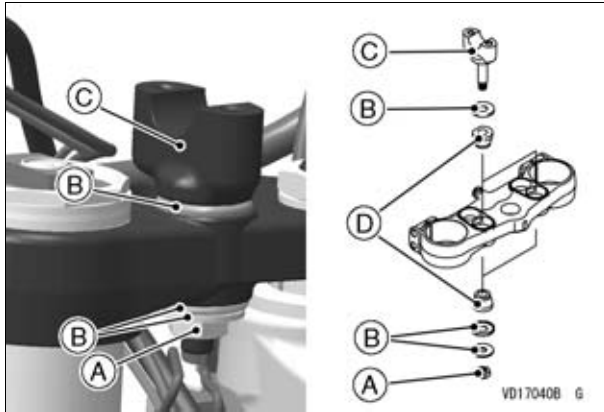
Ajuste de la posición del manillar

- Desmonte la placa de matrícula (consulte la sección Dirección).
- Desmonte la protección almohadillada del manillar.
- Compruebe que los manillares no presenten daños ni grietas.
- Desmonte los pernos de fijación del manillar, las abrazaderas y los manillares.



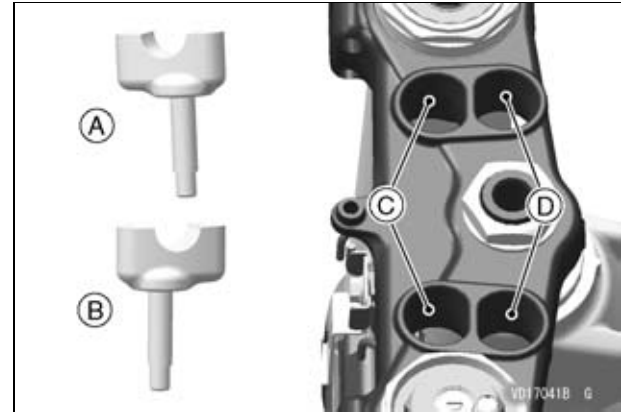
- A. Soporte del manillar**
- B. Pernos de abrazaderas del manillar**
- C. Abrazaderas del manillar**
- D. Manillares**

- Quite las tuercas del soporte del manillar, las arandelas, los soportes del manillar y los amortiguadores.



- A. Tuercas del soporte del manillar
- B. Arandelas
- C. Soporte del manillar
- D. Amortiguadores

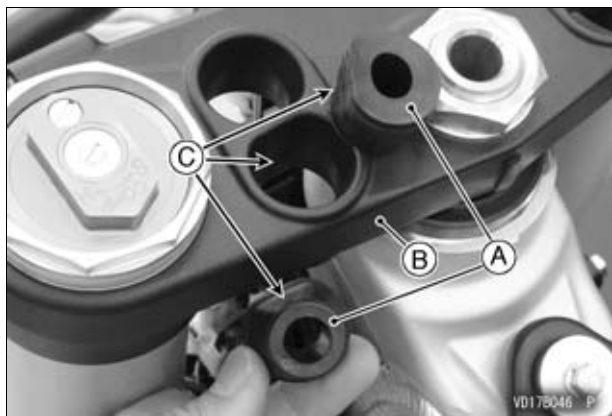
- Seleccione la posición del manillar.



Soporte del manillar		Posición del manillar
Dirección	Posición	
A	C	Lejos
B	C	
A	D	Cerca
B	D	

- Instale los amortiguadores superior e inferior en el cabezal del vástago de dirección alineando las superficies planas.

106 MANTENIMIENTO Y AJUSTES



- A. Amortiguadores**
- B. Cabezal del vástago de dirección**
- C. Superficies planas**

- Instale las arandelas esféricas y los soportes de los manillares.

NOTA

○ *Instale la arandela esférica de manera que su parte redonda encaje en el amortiguador.*

- Cambie las tuercas del soporte del manillar por otras nuevas.
- Aplique aceite para motor de 2 tiempos en los pernos de fijación del manillar.
- Coloque los manillares sobre sus soportes.
- Instale temporalmente las abrazaderas del manillar.
- Apriete con la mano los pernos de abrazadera del manillar.

- Apriete las tuercas de los soportes del manillar al par especificado.

Par de apriete

Tuercas del soporte del manillar: 35 N·m (3,6 kgf·m)

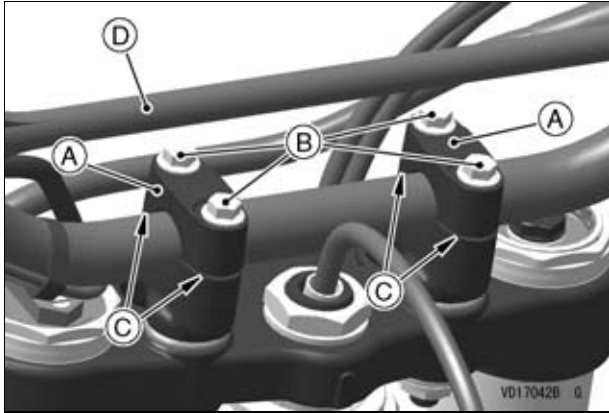
- Posicione los manillares y utilice las marcas de referencia para comprobar su alineación en las abrazaderas. El número de marcas de referencia debe ser igual en ambos lados de las abrazaderas.
- Apriete uniformemente los pernos delanteros y traseros de las abrazaderas del manillar. Si las abrazaderas del manillar están correctamente instaladas, se obtiene una separación igual en las partes delantera y trasera de la abrazadera después de apretar los pernos.

Par de apriete

Pernos de las abrazaderas del manillar: 25 N·m (2,5 kgf·m)

NOTA

- *Apriete los dos pernos de abrazaderas alternativamente dos veces para garantizar un par de apriete uniforme.*
- *No desmonte la barra de soporte de los manillares.*



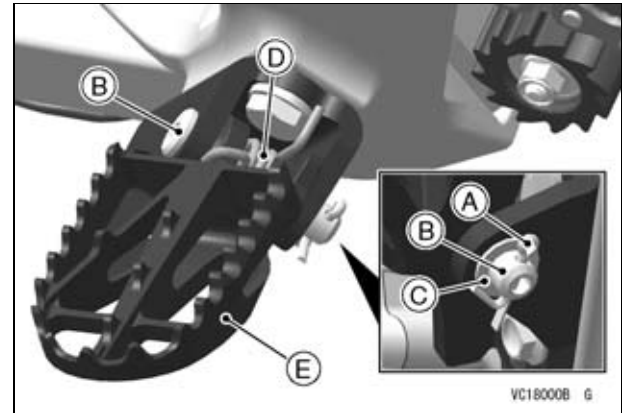
- A. Abrazaderas del manillar**
- B. Pernos de las abrazaderas**
- C. Separación**
- D. Barra de soporte**

- Compruebe que el freno delantero tenga un efecto adecuado y no arrastre.
- Compruebe que la maneta del embrague y el acelerador funcionen correctamente.

Reposapiés

Los reposapiés derecho e izquierdo se pueden montar en una de dos posiciones.

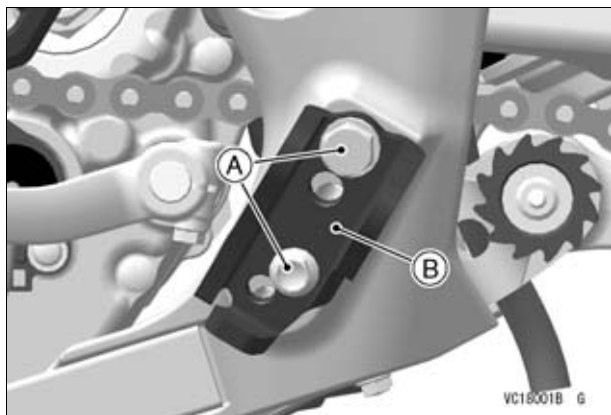
- Extraiga el pasador hendido, el pasador de pivote, la arandela, el muelle y el reposapiés.



- A. Pasador hendido**
- B. Pasador de pivote**
- C. Arandela**
- D. Muelle**
- E. Reposapiés**

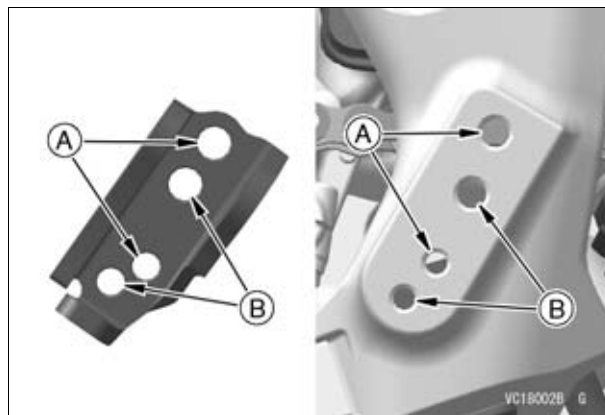
- Extraiga los pernos del soporte del reposapiés y el soporte.

108 MANTENIMIENTO Y AJUSTES



- A. Pernos del soporte del reposapiés**
- B. Soporte del reposapiés**

- Aplique un fijador no permanente a los pernos del soporte.
- Seleccione la posición del reposapiés.



- A. Posición estándar**
- B. Posición inferior**

- Apriete los pernos del soporte del reposapiés al par especificado.

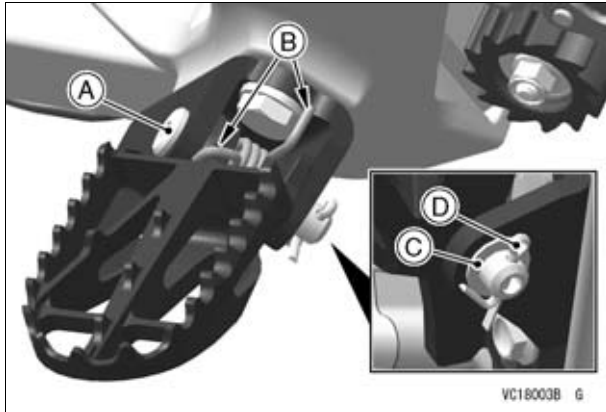
Par de apriete

Pernos del soporte del reposapiés (M10):
35 N·m (3,6 kgf·m)

Pernos del soporte del reposapiés (M8):
17 N·m (1,7 kgf·m)

- Aplique grasa al pasador de pivote.
- Instale el reposapiés, el muelle y el pasador de pivote. Inserte el pasador de pivote desde la parte delantera.
- Posicione los extremos del muelle tal y como se muestra.
- Instale el muelle y el nuevo pasador hendido.

- Doble el extremo más largo del pasador hendido.



- A. Pasador de pivote
- B. Extremos del muelle
- C. Arandela
- D. Pasador hendido

NOTA

- *Instale los reposapiés de manera que queden a la misma altura en ambos lados. No conduzca la motocicleta cuando las estriberas no están colocadas a la misma altura.*
- *Ajuste la posición del pedal de cambio y pedal del freno de acuerdo con las preferencias del conductor.*
- *Si instala los reposapiés en la posición inferior, se reduce la altura libre sobre el suelo y el ángulo de inclinación.*

Frenos

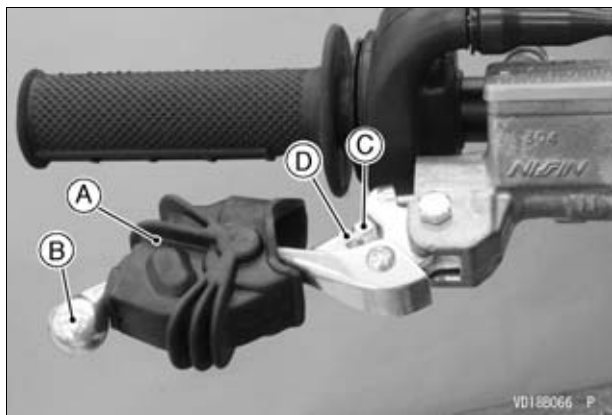
El desgaste del disco y de las pastillas de freno se compensa automáticamente y no afecta a la acción de la maneta o el pedal de freno. Aparte de la posición de la maneta de freno, no hay ninguna pieza en los frenos que deba reglarse.

Posición de la maneta de freno

Es posible ajustar la posición de la maneta de freno para adaptarla al gusto del piloto.

- Para ajustar la posición de la maneta de freno, deslice hacia atrás la funda antipolvo de la maneta del freno delantero, afloje la contratuerca y gire con una llave el regulador hacia uno u otro lado.
- Tras el ajuste, apriete la contratuerca con firmeza.

110 MANTENIMIENTO Y AJUSTES



- A. Cubierta antipolvo
- B. Maneta del freno
- C. Regulador
- D. Contratuerca

- Pruebe la potencia del freno y compruebe que no haya resistencia alguna.

⚠ ADVERTENCIA

La presencia de aire en los conductos de los frenos reduce sus prestaciones y puede provocar un accidente, con el consiguiente riesgo de lesiones o la muerte. Si nota que la maneta o el pedal del freno están blandos al accionarlos, es posible que haya aire en las tuberías de freno o que el freno esté dañado. Haga revisar inmediatamente el freno en un concesionario autorizado Kawasaki.

Líquido de los frenos de disco

Inspeccione el nivel de líquido de frenos en los depósitos de los frenos delantero y trasero, y cambie el líquido de frenos de acuerdo con la tabla de mantenimiento periódico. El líquido de frenos debe cambiarse si se ensucia o si le cae agua.

Utilice solamente un líquido de frenos de alta resistencia de la siguiente forma.

Líquido de los frenos delantero/trasero: DOT3 o DOT4

NOTA

○ La motocicleta se proporciona con líquido de frenos DOT 4 en el sistema de frenos.

AVISO

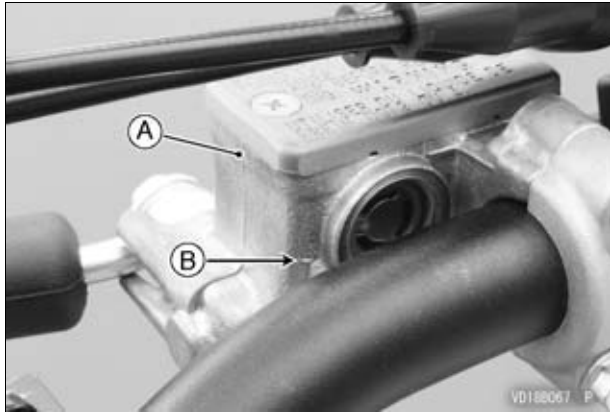
No derrame líquido de frenos sobre superficies pintadas.

No utilice líquido de un recipiente que se haya dejado abierto o que haya estado desprecintado durante un período de tiempo prolongado.

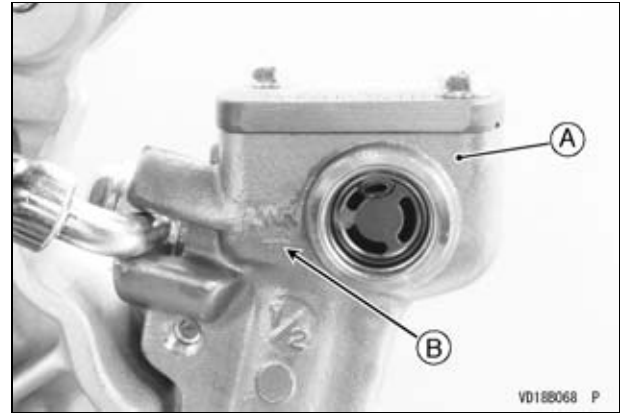
Compruebe que no haya fugas de líquido alrededor de los racores del sistema de frenos. Compruebe que las mangueras de los frenos no estén dañados.

Inspección del nivel del líquido de frenos (depósitos de frenos delantero y trasero)

Con el depósito de los frenos delantero o trasero en posición horizontal, el nivel del líquido de frenos siempre debe estar por encima de la línea de nivel mínimo.



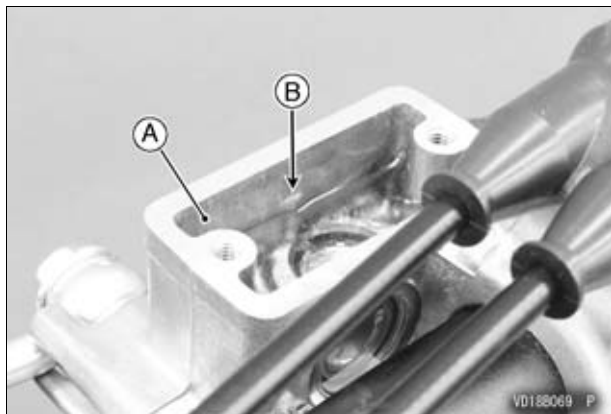
A. Depósito del freno delantero
B. Línea de nivel inferior



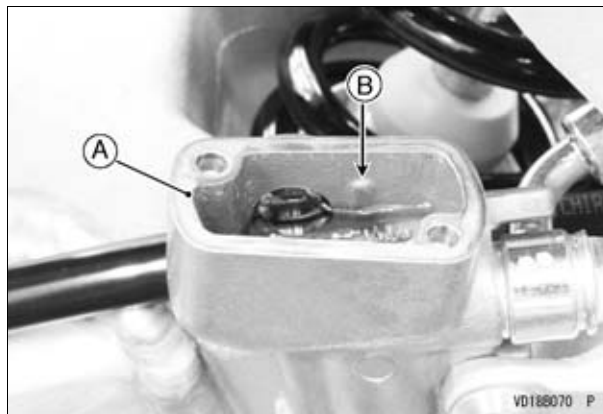
A. Depósito del freno trasero
B. Línea de nivel inferior

- Si el líquido de frenos del depósito de frenos delantero o trasero se encuentra por debajo de la línea de nivel mínimo, revise si hay fugas de líquido en la tubería del freno y llene el depósito hasta la línea de nivel máximo (el escalonamiento en el interior del depósito del líquido de los frenos delantero y trasero indica el nivel máximo).

112 MANTENIMIENTO Y AJUSTES



A. Depósito del freno delantero
B. Línea de nivel superior



A. Depósito del freno trasero
B. Línea de nivel superior

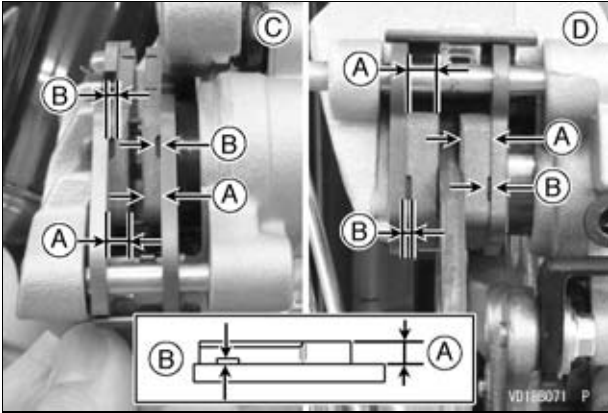
⚠ ADVERTENCIA

La mezcla de marcas y tipos diferentes de líquidos de frenos puede reducir la eficacia del sistema de frenos y provocar un accidente, con el consiguiente riesgo de lesiones o muerte. No mezcle dos marcas distintas de líquido de frenos. Cambie todo el líquido de frenos si debe añadir líquido y no puede identificar el tipo de líquido que contiene el depósito.

Inspección del desgaste de las pastillas de freno

Inspeccione las pastillas de freno para comprobar su desgaste tal y como se indica en la tabla de mantenimiento periódico. Si el grosor de alguna de las pastillas de cualquiera de las pinzas de freno (delantero o trasero) es inferior a 1 mm, deberá sustituir las dos pastillas como un juego. La sustitución de las pastillas debe realizarla un distribuidor autorizado de Kawasaki.

Rango utilizable de las pastillas de freno



- A. Espesor del forro
- B. 1 mm
- C. Delantero
- D. Trasero

Dirección

La dirección debe mantenerse siempre ajustada para que los manillares giren libremente, pero sin un juego excesivo.

Inspección de la dirección

- Para comprobar el reglaje de la dirección, levante la rueda delantera del suelo con un gato (herramienta especial: 57001-1238) y accesorio (herramienta especial: 57001-1608).
- Empuje ligeramente los manillares hacia ambos lados. Si continúan moviéndose por su propio impulso, significa que la dirección está normal.
- Agáchese delante de la motocicleta, agarre los extremos inferiores de la horquilla delantera junto al eje y empuje y tire de la horquilla hacia delante y hacia atrás. Si nota que hay juego, la dirección está demasiado suelta y deberá ajustarla.

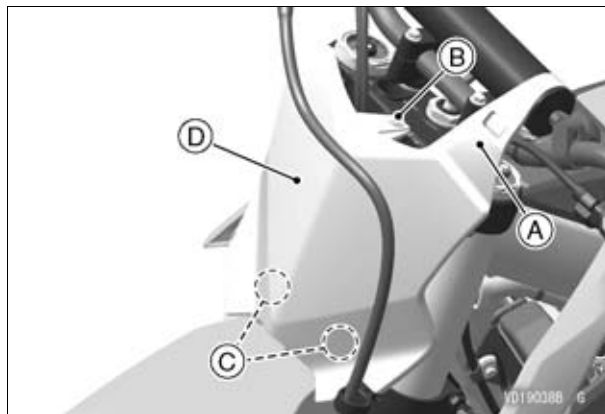
114 MANTENIMIENTO Y AJUSTES



A. Empujar y tirar

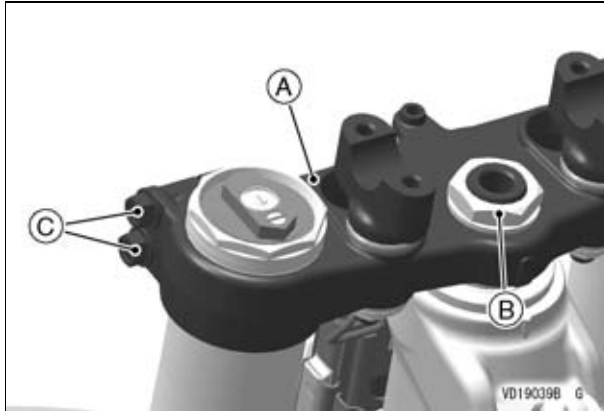
Reglaje de la dirección

- Levante la rueda delantera del suelo con un gato (herramienta especial: 57001-1238) y accesorio (herramienta especial: 57001-1608).
- Desenganche la abrazadera de la placa de matrícula.
- Quite el perno.
- Libere los salientes y extraiga la placa de matrícula.



- A. Abrazadera
- B. Perno
- C. Salientes
- D. Placa de matrícula

- Desmonte los manillares (consulte la sección Manillares).
- Afloje los pernos de las abrazaderas de las horquillas delanteras izquierda y derecha (superior).
- Quite la tuerca del cabezal del vástago de dirección y desmonte el cabezal.



- A. Cabezal del vástago de dirección**
- B. Tuerca del cabezal del vástago de dirección**
- C. Pernos de abrazadera de la horquilla delantera (superior)**

- Gire la tuerca del vástago de dirección con una llave de tuercas del vástago (herramienta especial: 57001-1100) hasta obtener el ajuste apropiado.



- A. Tuerca del vástago de dirección**
- B. Llave de tuerca del vástago (herramienta especial: 57001-1100)**

- Instale el cabezal del vástago de dirección en su posición original.
- Aplique un fijador no permanente a los pernos de la abrazadera de la horquilla delantera (superior).
- Aplique los pares especificados a la tuerca de la cabeza de la tija de dirección y a los pernos de la abrazadera de la horquilla delantera (superior).

116 MANTENIMIENTO Y AJUSTES

Par de apriete

Tuerca del cabezal de la tija de dirección:
100 N·m (10,2 kgf·m)
Pernos de la abrazadera de la horquilla delantera
(superior):
23 N·m (2,3 kgf·m)

NOTA

○ *Apriete los dos pernos de abrazaderas alternativamente dos veces para garantizar un par de apriete uniforme.*

- Instale los manillares (consulte la sección Manillares), compruebe la dirección otra vez y vuelva a ajustarla si es necesario.
- Compruebe que el freno delantero tenga un efecto adecuado y no arrastre.
- Compruebe que la maneta del embrague y el acelerador funcionen correctamente.
- Instale la placa de matrícula y apriete el perno.

Par de apriete

Perno de la placa de matrícula:
8,0 N·m (0,82 kgf·m)

Suspensión delantera

Inspección de la horquilla delantera

AVISO

Si hay polvo o barro adherido a la superficie deslizante de la horquilla delantera, se podría dañar el retén de aceite, con el consiguiente riesgo de fugas de aceite. Limpie la superficie deslizante después de cada uso.

- Sosteniendo la maneta de freno, mueva con la mano la horquilla delantera hacia arriba y hacia abajo y compruebe que se mueve con suavidad.
- Inspeccione visualmente la horquilla delantera para detectar fugas de aceite, marcas o arañazos en la superficie exterior del tubo interior.
- Si fuera necesario, solicite el reemplazo a un concesionario autorizado Kawasaki.



A. Tubos interiores

AVISO

Si el tubo interior está doblado o muy rayado, sustitúyalo. En caso de estar muy doblado y de enderezarse posteriormente, el tubo interior podría debilitarse.

Reglaje de la horquilla delantera

Para poner a punto la motocicleta en función del peso del piloto y del estado de la pista, deberá realizar alguno en los siguientes reglajes en la horquilla delantera.

Básicamente, hay siete reglajes que se pueden realizar en la horquilla delantera.

- Presión de aire

La presión de aire actúa como un muelle progresivo por todo el intervalo del recorrido de la horquilla. Dado que la presión de aire en los soportes de la horquilla aumenta con el uso normal, la acción de ésta sobre la KX será más dura a medida que avance la carrera. Por tanto, no se recomienda aumentar la presión de aire para obtener amortiguación adicional. Las horquillas de la KX están diseñadas para funcionar sin aire añadido.

- Reglaje de la amortiguación del rebote (sólo horquilla izquierda)

Este reglaje afecta a la rapidez con la que rebota la horquilla. El regulador de la amortiguación en extensión de la horquilla tiene 20 posiciones, dependiendo del modelo. La posición de asiento total (regulador girado totalmente a la derecha) corresponde a la configuración más dura. Al girar el regulador 10 clics hacia la izquierda a partir de la posición de asiento total se consigue la configuración estándar, mientras que al hacerlo 20 clics (según el modelo) se llega a la configuración más suave.

- Reglaje de la amortiguación de compresión (sólo horquilla izquierda)

Este reglaje afecta a la rapidez con la que se comprime la horquilla. El regulador de la amortiguación en compresión de la horquilla tiene 22 posiciones, dependiendo del modelo. La posición de asiento total (regulador girado totalmente a la derecha) corresponde a la configuración más dura. Al girar el regulador 10 clics hacia la izquierda a partir de la posición de asiento total se consigue la configuración estándar, mientras que al hacerlo 22 clics

118 MANTENIMIENTO Y AJUSTES

(según el modelo) se llega a la configuración más suave.

- Reglaje de la precarga del muelle (sólo horquilla derecha)

Este reglaje afecta solamente a la posición de conducción. Según el modelo, el regulador de la precarga del muelle de la horquilla tiene 40 posiciones. La posición de asiento total (regulador girado completamente en sentido antihorario) corresponde al ajuste más blando. Al girar el regulador 8 clics en sentido horario desde la posición de asiento total se consigue el ajuste estándar, mientras que al girarlo 40 clics (según el modelo) se consigue el ajuste más duro.

- Ajuste de la cantidad de aceite de la horquilla

La cantidad de aceite de horquilla afecta a la acción de la horquilla delantera. Cuando el nivel de aceite aumenta, el muelle de aire es más progresivo y el movimiento de la horquilla delantera es “más duro” en la última fase del recorrido, cerca de la parte inferior de ésta. Cuando el nivel de aceite disminuye, el muelle de aire es menos progresivo y el movimiento de la horquilla delantera no es tan “duro” en la última fase del recorrido, cerca de la parte inferior de ésta.

- Muelles de la horquilla

Existen muelles opcionales más blandos o más rígidos que los estándar.

- Altura de la horquilla

La dirección depende en gran medida de la altura de la horquilla (cuánto sobresalen los tubos exteriores de la horquilla por encima del cabezal del vástago de dirección). Cuanto menos sobresalgan, más

ligera será la parte delantera y mayor será la tendencia a una dirección suelta y pobre debido a la desviación del peso. Si los tubos de la horquilla sobresalen más, se producirá el efecto contrario. Asegúrese de que el neumático delantero no toque el guardabarros cuando la horquilla está completamente comprimida.

AVISO

Los tubos derecho e izquierdo de la horquilla deben tener el mismo ajuste.

Reglaje de la presión de aire

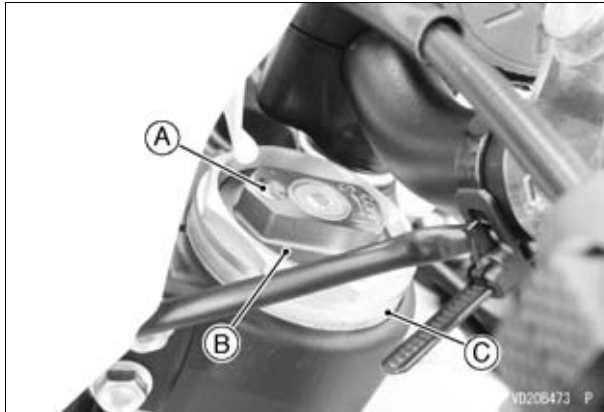
La presión de aire estándar en los soportes de la horquilla delantera es la atmosférica (0 kPa, 0 kgf/cm²). La presión de aire en los soportes de la horquilla aumenta con el uso normal, por lo que el movimiento de la horquilla será más duro cuando esté en marcha. Antes de cada carrera, libere la presión de aire de las barras de la horquilla a través del tornillo de liberación de presión situado en el conjunto de la válvula base de la horquilla delantera izquierda y el tapón superior de la horquilla delantera derecha. Asegúrese de que los tubos de la horquilla delantera están completamente extendidos cuando libere la presión con la rueda delantera levantada del suelo.

- Levante la rueda delantera del suelo con un gato (herramienta especial: 57001-1238) y accesorio (herramienta especial: 57001-1608).

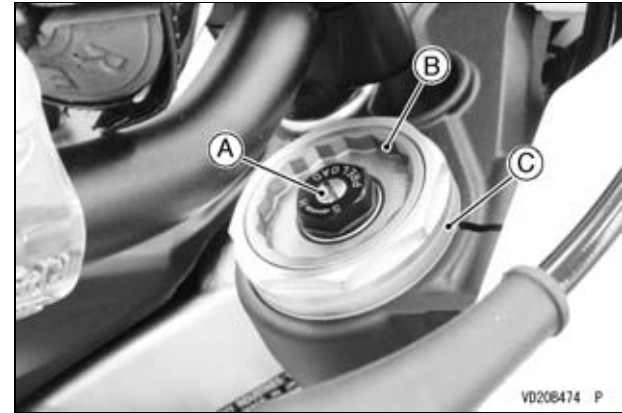
- Desmonte el tornillo de cada tapón superior de la horquilla delantera para nivelar la presión de aire. A continuación, apriete los tornillos.

Par de apriete

Tornillos de liberación de presión de aire:
1,3 N·m (0,13 kgf·m)



- A. Tornillo**
- B. Conjunto de válvula de la base de la horquilla delantera izquierda**
- C. Horquilla delantera (lado izquierdo)**



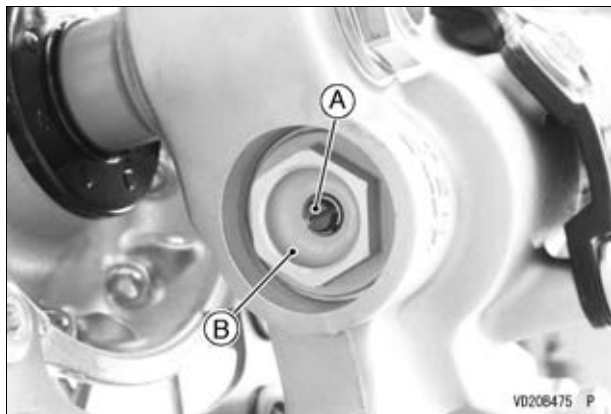
- A. Tornillo**
- B. Tapón superior de la horquilla delantera derecha**
- C. Horquilla delantera (lado derecho)**

Reglaje de la amortiguación del rebote (sólo horquilla izquierda)

- Limpie la parte inferior del tubo de la horquilla izquierda.
- Levante la rueda delantera del suelo con un gato (herramienta especial: 57001-1238) y accesorio (herramienta especial: 57001-1608).
- Para ajustar la amortiguación en extensión, gire el regulador de la válvula del cilindro de la horquilla delantera izquierda con un destornillador de punta plana. Dependiendo de las condiciones, ajuste la amortiguación en extensión a su gusto.

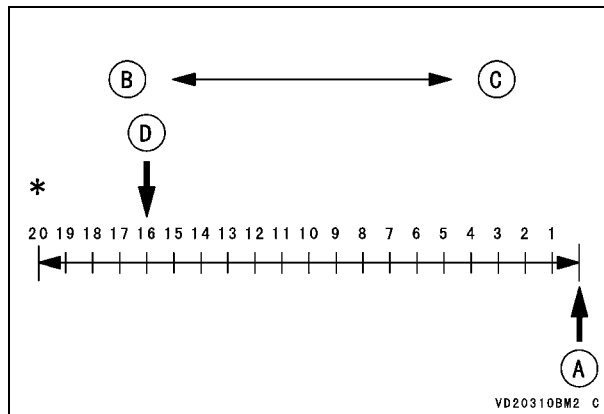
AVISO

No fuerce el regulador de amortiguación del rebote más allá de la posición de asiento total, ya que se podrá dañar el mecanismo de ajuste.



A. Regulador de la amortiguación en extensión
B. Válvula del cilindro de la horquilla delantera izquierda

Ajustes del regulador de la amortiguación en extensión



- A. Posición de asiento (regulador totalmente girado a la derecha)**
- B. Más suave (en sentido antihorario)**
- C. Más dura (en sentido horario)**
- D. Ajuste estándar**

*: el número de vueltas permisible en sentido antihorario es de 20 clics o menos. Si bien es posible girar el regulador más allá del rango de ajuste, no tendrá ningún efecto en la fuerza de amortiguación; por consiguiente, observe el rango de ajuste.

Ajuste estándar del regulador de la amortiguación en extensión

16 clics *

*: en sentido antihorario desde la posición completamente apretada

*Reglaje de la amortiguación de compresión
(sólo horquilla izquierda)*

- Levante la rueda delantera del suelo con un gato (herramienta especial: 57001-1238) y accesorio (herramienta especial: 57001-1608).
- Para ajustar la amortiguación de compresión, gire el regulador del conjunto de válvula de la base de la horquilla delantera izquierda con un destornillador de punta plana. Dependiendo de las condiciones, ajuste la amortiguación de compresión a su gusto.

AVISO

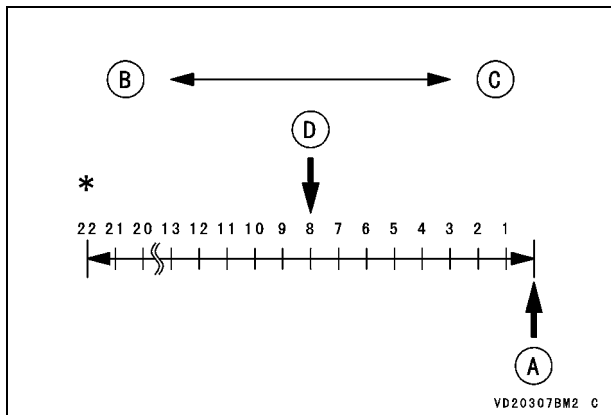
No fuerce el regulador de amortiguación en compresión más allá de la posición de asiento total, ya que se podrá dañar el mecanismo de ajuste.



- A. Regulador de la amortiguación en compresión**
B. Conjunto de válvula de la base de la horquilla delantera izquierda

122 MANTENIMIENTO Y AJUSTES

Ajustes del regulador de la amortiguación en compresión



- A. Posición de asiento (regulador totalmente girado a la derecha)
- B. Más suave (en sentido antihorario)
- C. Más dura (en sentido horario)
- D. Ajuste estándar

*: el número de vueltas permisible en sentido antihorario es de 22 clics o menos. Si bien es posible girar el regulador más allá del rango de ajuste, no tendrá ningún efecto en la fuerza de amortiguación; por consiguiente, observe el rango de ajuste.

Ajuste estándar del regulador de la amortiguación en compresión

8 clics *

*: en sentido antihorario desde la posición completamente apretada

Reglaje de la precarga del muelle (sólo horquilla derecha)

- Levante la rueda delantera del suelo con un gato (herramienta especial: 57001-1238) y accesorio (herramienta especial: 57001-1608).
- Para ajustar la precarga del muelle, gire el regulador del tapón superior de la horquilla delantera derecha con una llave. Dependiendo de las condiciones, ajuste la precarga del muelle según sus preferencias.

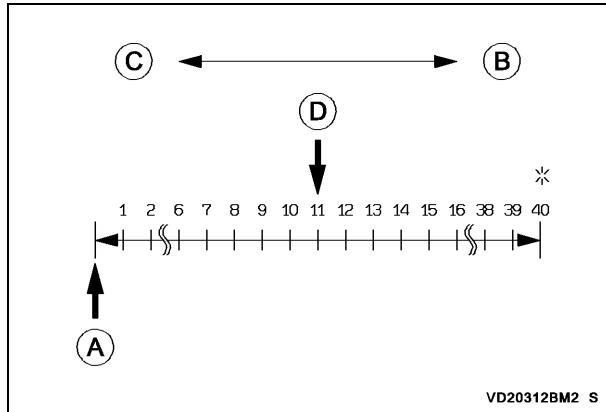
AVISO

No fuerce el regulador de precarga del muelle más allá de la posición de asiento total, ya que se podrá dañar el mecanismo de ajuste.



- A. Regulador de precarga del muelle
- B. Tapón superior de la horquilla delantera derecha

Ajustes del regulador de la precarga del muelle



- A. Posición de asiento (regulador totalmente girado en sentido antihorario)**
- B. Más duro (sentido horario)**
- C. Más blando (sentido antihorario)**
- D. Ajuste estándar**

*: el número de vueltas que se puede dar en sentido horario es de 40 clics o menos. Si bien es posible girar el regulador más allá del rango de ajuste, no tendrá ningún efecto en la fuerza del muelle; por consiguiente, observe el rango de ajuste.

Ajuste estándar del regulador de la precarga del muelle

11 clics *

*: en el sentido de las agujas del reloj desde la posición de asiento total

Cambio del aceite de horquilla delantera

- Limpie bien las horquillas antes del desmontaje.

AVISO

Evite rayar el tubo interior y dañar el guardapolvo. Evite rayar o dañar el tubo interior o el guardapolvo. Utilice un detergente suave y una esponja con agua abundante para eliminar la suciedad.

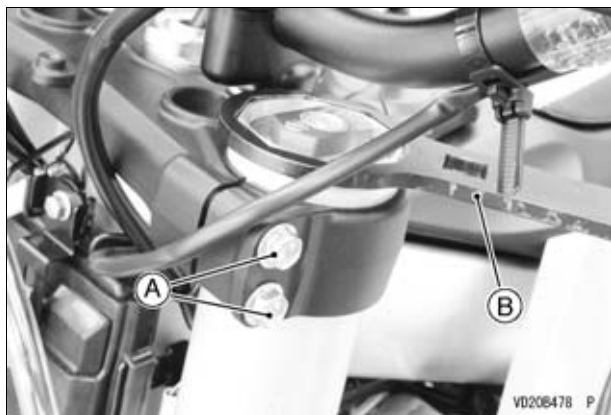
NOTA

- *Antes del desmontaje, anote el ajuste de la precarga del muelle, en compresión y en extensión.*
- *Ajuste la amortiguación en extensión y en compresión a la configuración más suave antes del desmontaje, para evitar que la aguja de los reguladores dejen de oscilar.*
- Desmonte la placa de matrícula (consulte la sección Dirección).
- Afloje los pernos de la abrazadera de la horquilla delantera (superior).
- Afloje el tapón superior de la horquilla delantera con la llave apropiada (herramienta especial: 57001-1645).

NOTA

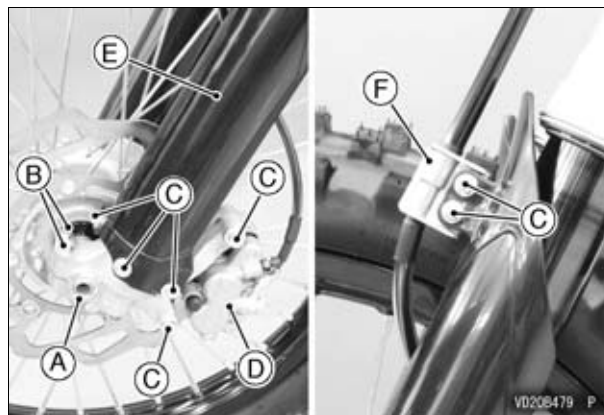
- *No desmonte el conjunto de válvula de la base (sólo horquilla izquierda).*

124 MANTENIMIENTO Y AJUSTES



- A. Pernos de la abrazadera de la horquilla delantera (superior)**
- B. Llave del tapón superior (herramienta especial: 57001-1645)**

- Desenrosque la tuerca del eje delantero y afloje los pernos de la abrazadera.
- Suelte la pinza del freno del pie de la horquilla y deposítela en algún tipo de soporte de manera que no quede colgada.
- Coloque una cuña de madera entre las pastillas del freno de disco. Esto evita que se muevan de su posición correcta, en caso de se apriete accidentalmente la maneta de freno.
- Desmonte las abrazaderas de la manguera de freno y el protector de la horquilla.

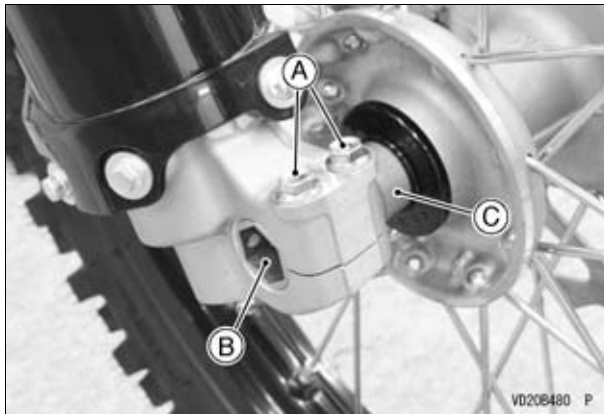


- A. Tuerca del eje delantero**
- B. Pernos de la abrazadera izquierda del eje delantero (aflojar)**
- C. Pernos del protector de la horquilla**
- D. Pinza del freno delantero**
- E. Protección de la horquilla delantera**
- F. Abrazaderas de la manguera del freno**

- Afloje los pernos de la abrazadera derecha del eje delantero.
- Coloque la motocicleta en un soporte de manera que la rueda delantera quede levantada del suelo.
- Desmonte el eje delantero y saque la rueda delantera. Quite el collar de ambos lados del cubo delantero.

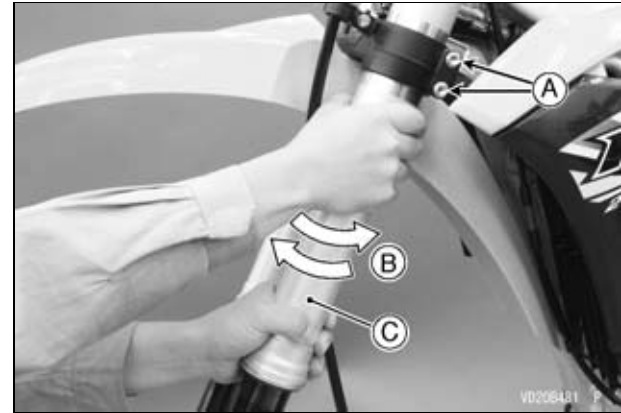
AVISO

No deje la rueda en posición plana sobre el suelo con el disco mirando hacia abajo. Eso podría dañar o deformar el disco. Coloque bloques bajo la rueda de manera que el disco no toque el suelo.



- A. Pernos de la abrazadera derecha del eje delantero (aflojar)
- B. Eje delantero
- C. Collar

- Afloje los pernos de la abrazadera de la horquilla delantera (inferior).
- Desmonte los tubos de la horquilla delantera jalándolos hacia abajo mientras los gira.

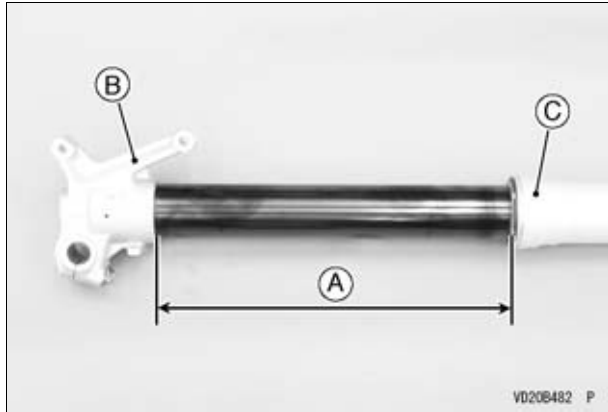


- A. Pernos de la abrazadera de la horquilla delantera (inferior)
- B. Jalar hacia abajo girando.
- C. Tubo de la horquilla delantera

- Mida cada longitud entre el soporte del eje y el tubo exterior, y regístrela antes de desmontar la horquilla.

Longitud estándar	312 a 316 mm
-------------------	--------------

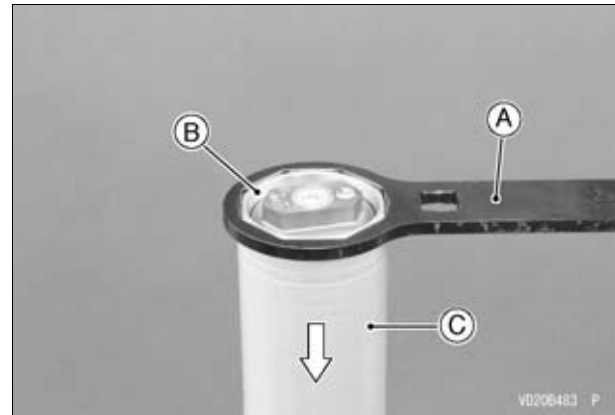
126 MANTENIMIENTO Y AJUSTES



- A. Longitud
- B. Soporte del eje
- C. Tubo exterior de la horquilla delantera

Horquilla delantera izquierda

- Con la llave del tapón superior, (herramienta especial: 57001-1645), desmonte del tubo exterior, el cilindro de la horquilla delantera izquierda y deslice lentamente el tubo exterior hacia abajo.



- A. Llave del tapón superior (herramienta especial: 57001-1645)
- B. Unidad del cilindro de la horquilla delantera izquierda
- C. Tubo exterior de la horquilla delantera izquierda

- Coloque una bandeja debajo de la horquilla delantera y vacíe el aceite de la misma.

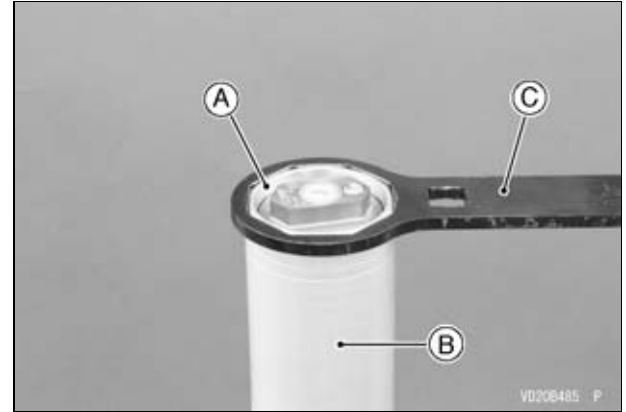
NOTA

- *Bombee varias veces el tubo exterior para descargar todo el aceite.*



A. Aceite de horquilla

- Instale temporalmente la unidad de cilindro de la horquilla delantera izquierda en el tubo exterior con la llave del tapón superior (herramienta especial: 57001-1645).



A. Unidad de cilindro de la horquilla delantera izquierda

B. Tubo exterior de la horquilla delantera izquierda

C. Llave del tapón superior (herramienta especial: 57001-1645)

- Sujete el portaeje con un tornillo de banco.

NOTA

- Cuando utilice un tornillo de banco, proteja el portaeje con una mordaza suave o un paño grueso.

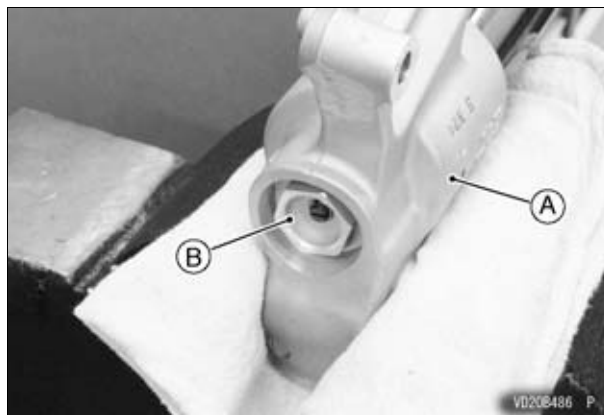
⚠ ADVERTENCIA

Si el portaeje no está firmemente asegurado, el conjunto de la horquilla delantera podría soltarse del tornillo de banco cuando se lo comprime y producirse un accidente, con riesgo de lesiones. Sin embargo, un apriete excesivo del portaeje puede dañarlo y, como resultado, se podría afectar la estabilidad direccional. Proteja las mordazas del tornillo de banco con cubiertas de aluminio y evite apretar excesivamente el tornillo de banco.

- Afloje completamente el conjunto regulador.
- Comprima el tubo exterior con las manos y extraiga, del portaeje, el conjunto del regulador, de manera que queden al descubierto unos 20 a 30 mm de la contratuerca.

NOTA

- Cuando extraiga el conjunto del regulador, no lo fuerce de una sola vez para aflojarlo utilizando una llave de impacto.



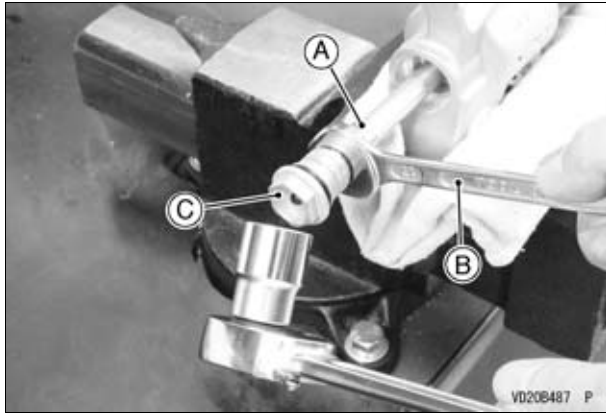
- A. Pieza del portaeje**
- B. Conjunto del regulador de la horquilla delantera izquierda**

- Sujete la contratuerca con una llave y retire el conjunto del regulador de la horquilla delantera izquierda.

AVISO

Cuando afloje la contratuerca, las roscas del portaeje no deben de tocar el vástago del pistón.

Los rasguños en el vástago del pistón pueden denotar la existencia de daños en la unidad de cilindro.

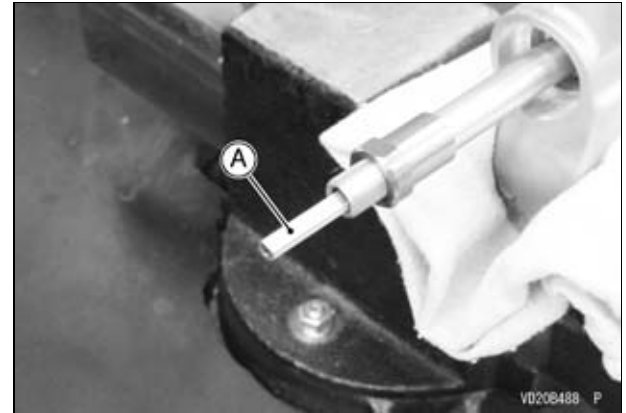


- A. Contratuerca
- B. Llave
- C. Conjunto del regulador de la horquilla delantera izquierda

AVISO

Si extrae la contratuerca e introduce los hilos de rosca del vástago del pistón en la unidad del cilindro de la horquilla delantera izquierda, se dañará el retén de aceite. No desmonte la contratuerca del vástago del pistón.

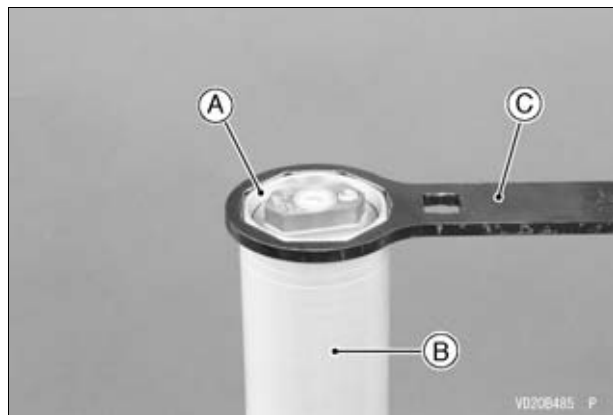
- Extraiga la varilla de empuje.



- A. Varilla de empuje

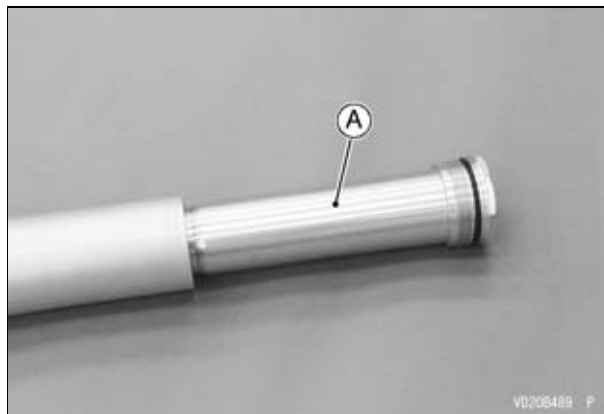
130 MANTENIMIENTO Y AJUSTES

- Retire el soporte de la horquilla del tornillo de banco.
- Afloje la unidad del cilindro de la horquilla delantera izquierda con la llave del tapón superior (herramienta especial: 57001-1645).



- A. Unidad de cilindro de la horquilla delantera izquierda**
- B. Tubo exterior de la horquilla delantera izquierda**
- C. Llave del tapón superior (herramienta especial: 57001-1645)**

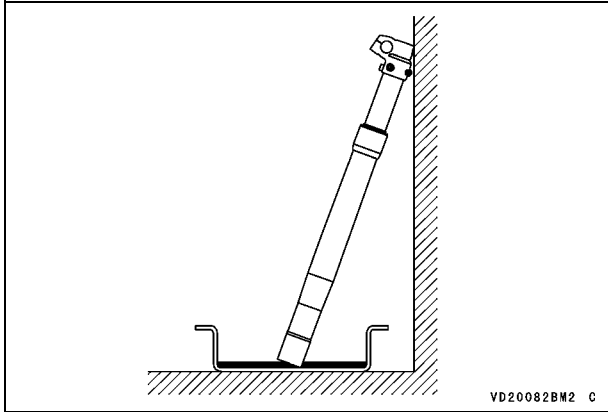
- Extraiga del tubo exterior, la unidad del cilindro de la horquilla delantera izquierda.



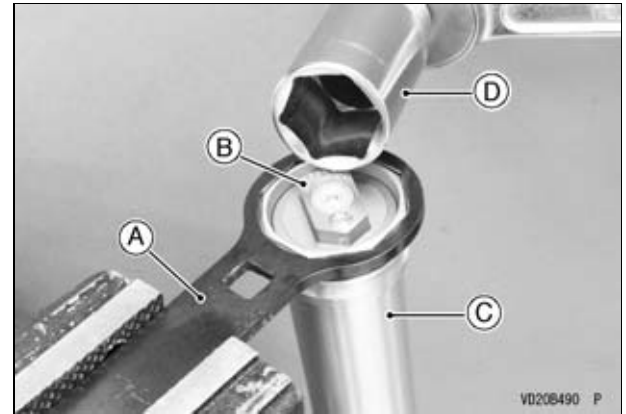
- A. Unidad de cilindro de la horquilla delantera izquierda**

- Sujete la horquilla delantera en posición inversa durante más de 20 minutos para permitir que el aceite de la horquilla se purgue completamente.

MANTENIMIENTO Y AJUSTES 131



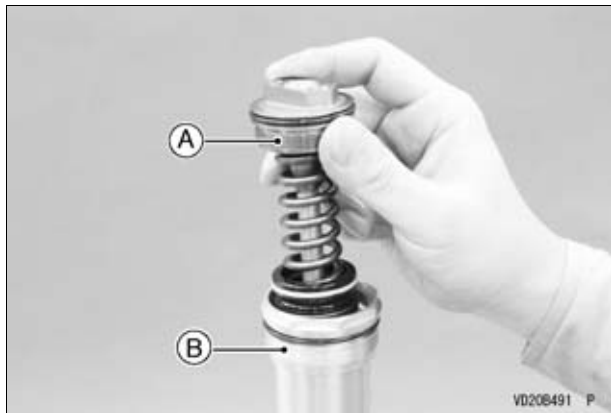
- Sosteniendo la llave del tapón superior (herramienta especial: 57001-1645) con un tornillo de banco, afloje el conjunto de válvula de la base de la horquilla delantera izquierda del cilindro de la horquilla con una llave de tubo.



- A. Llave del tapón superior (herramienta especial: 57001-1645)**
 - B. Conjunto de válvula de la base de la horquilla delantera izquierda**
 - C. Unidad del cilindro de la horquilla delantera izquierda**
 - D. Llave de tubo**
- Desmonte, de la unidad del cilindro de la horquilla, el conjunto de válvula de la base de la horquilla delantera izquierda.

AVISO

Tenga la precaución de no dañar el casquillo del conjunto de válvula de la base de la horquilla delantera izquierda.



- A. Conjunto de válvula de la base de la horquilla delantera izquierda
- B. Unidad del cilindro de la horquilla delantera izquierda

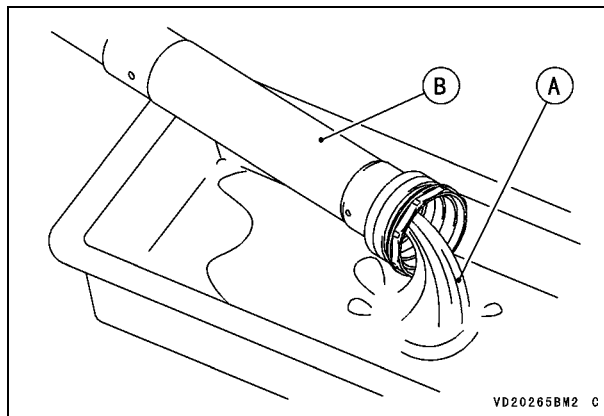
NOTA

○ *Comprima lentamente el vástago del pistón hasta su tope para facilitar el desmontaje del conjunto de válvula de la base de la horquilla delantera izquierda.*

AVISO

El desarmado del conjunto de válvula de la base de la horquilla delantera izquierda puede causar problemas. No desarme el conjunto de válvula de la base de la horquilla delantera izquierda.

- Drene el aceite de la horquilla de la unidad del cilindro de la horquilla delantera izquierda moviendo varias veces el vástago del pistón.



- A. Aceite de horquilla
- B. Unidad del cilindro de la horquilla delantera izquierda

- Limpie las roscas de la unidad del cilindro de la horquilla delantera izquierda y el conjunto de válvula de la base de dicha horquilla.

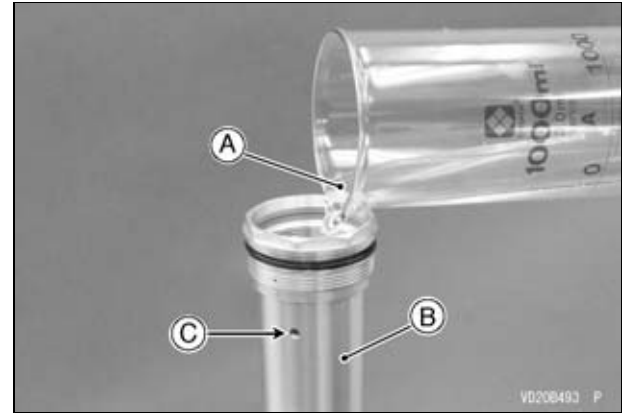


A. Roscas

- Con el vástago del pistón estirada totalmente, vierta 330 mL de aceite de horquilla.

NOTA

- *Tape con el dedo el orificio de aceite de la unidad del cilindro de la horquilla delantera izquierda.*



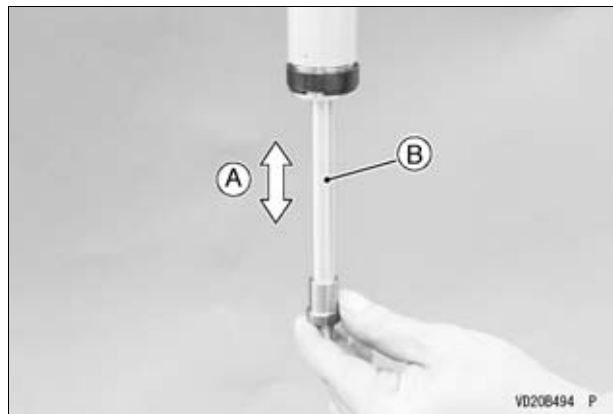
- A. Aceite de horquilla**
- B. Unidad del cilindro de la horquilla delantera izquierda**
- C. Orificio de aceite**

Aceite de la suspensión

SS-19 (1 L): P/Núm. 44091-0009

134 MANTENIMIENTO Y AJUSTES

- Tape el orificio de aceite con el dedo, y bombee lentamente el vástago del pistón varias veces hasta que se expulse el aire.



- A. Bomba**
- B. Vástago del pistón**

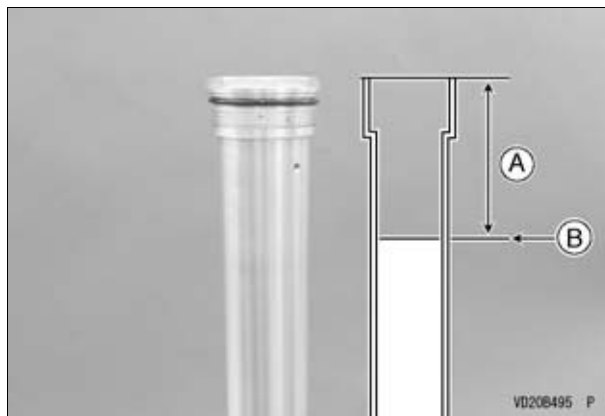
- Con el vástago del pistón totalmente estirado, compruebe el nivel de aceite en la unidad del cilindro de la horquilla delantera izquierda.

Nivel de aceite

115 a 123 mm

NOTA

- Con un medidor, mida el nivel de aceite desde la superficie superior del cilindro de la horquilla delantera izquierda.

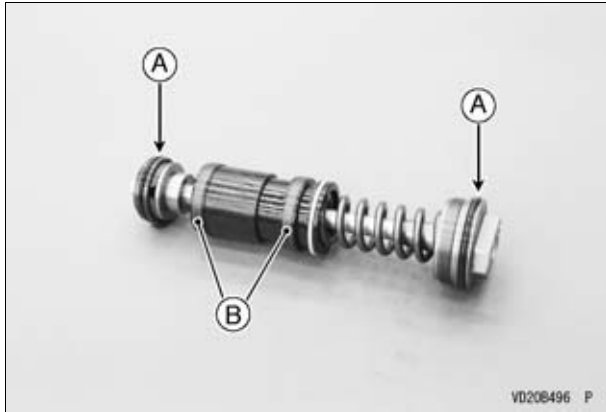


- A. 115 a 123 mm**
- B. Nivel de aceite**

- Sustituya las juntas tóricas del conjunto de válvula de la base de la horquilla delantera izquierda por otras nuevas.
- Aplique aceite para horquillas del tipo especificado a las juntas tóricas y a los casquillos del conjunto de válvula de la base de la horquilla delantera izquierda.

AVISO

No dañe los casquillos durante el montaje de la válvula de base de la horquilla delantera izquierda.

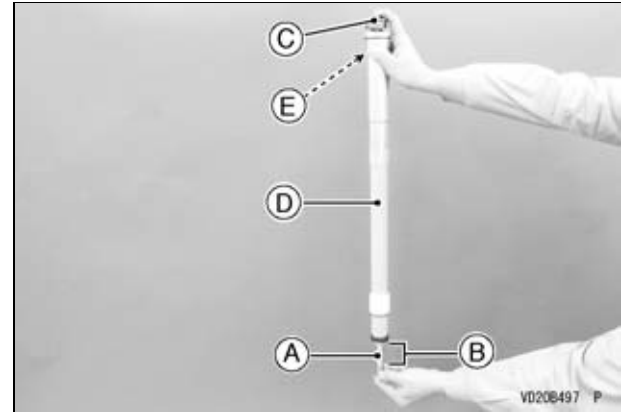


- A. Juntas tóricas**
- B. Casquillos**

- Con el vástago del pistón unos 20 mm por encima de la posición de compresión total, instale con cuidado el conjunto de válvula de la base de la horquilla delantera izquierda en la unidad del cilindro de dicha horquilla.

NOTA

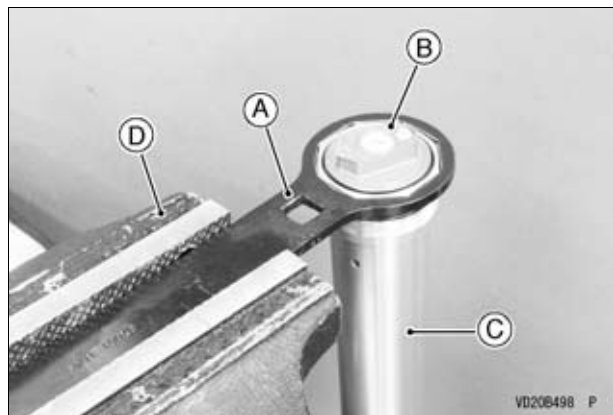
- Tape con el dedo el orificio de aceite de la unidad del cilindro de la horquilla izquierda.
- Mientras tira del vástago del pistón, instale lentamente el conjunto de válvula de la base empujándolo totalmente hacia abajo.
- Si resulta difícil acoplar la válvula base, puede deberse a que el nivel de aceite sea demasiado elevado. Compruebe el nivel de aceite en la unidad del cilindro de la horquilla delantera izquierda.



- A. Vástago del pistón**
- B. Aproximadamente 20 mm**
- C. Conjunto de válvula de la base de la horquilla delantera izquierda**
- D. Unidad del cilindro de la horquilla delantera izquierda**
- E. Orificio de aceite**

- Sujete la llave del tapón superior (herramienta especial: 57001-1645) con un tornillo de banco.
- Sosteniendo el cilindro de la horquilla delantera izquierda con la llave del tapón superior (herramienta especial: 57001-1645), apriete el conjunto de válvula de base de la horquilla delantera izquierda.

136 MANTENIMIENTO Y AJUSTES



- A. Llave del tapón superior (herramienta especial: 57001-1645)
- B. Conjunto de válvula de la base de la horquilla delantera izquierda
- C. Unidad del cilindro de la horquilla delantera izquierda
- D. Tornillo de banco

Par de apriete

Conjunto de válvula de la base de la horquilla delantera izquierda:
30 N·m (3,1 kgf·m)

NOTA

- Verifique si la contratuerca está completamente enroscada en el vástago del pistón.

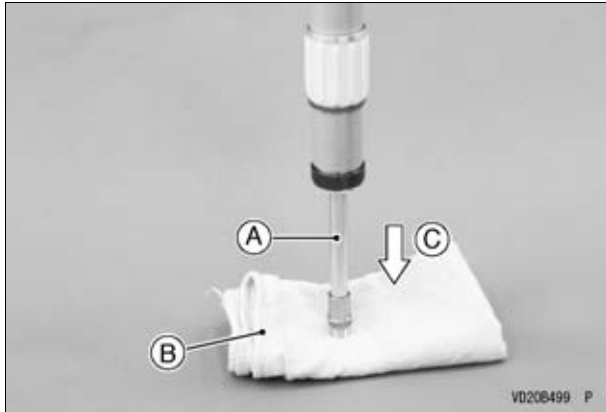
- Proteja el extremo del vástago del pistón con un paño grueso para evitar que se dañe la rosca de la varilla.
- Sujete la unidad del cilindro de la horquilla delantera izquierda en posición vertical y bombee lentamente el vástago del pistón varias veces unos 100 mm.
- Extraiga el aceite excedente de la unidad del cilindro de la horquilla delantera izquierda bombeando el vástago del pistón en toda su carrera.

AVISO

Tenga cuidado de no doblar o dañar el vástago del pistón al bombearlo.

NOTA

- *Proceda con cuidado, pues el aceite puede salir proyectado por el orificio de aceite de la unidad del cilindro de la horquilla delantera izquierda.*



- A. Vástago del pistón
- B. Paño grueso
- C. Bombear el pistón.

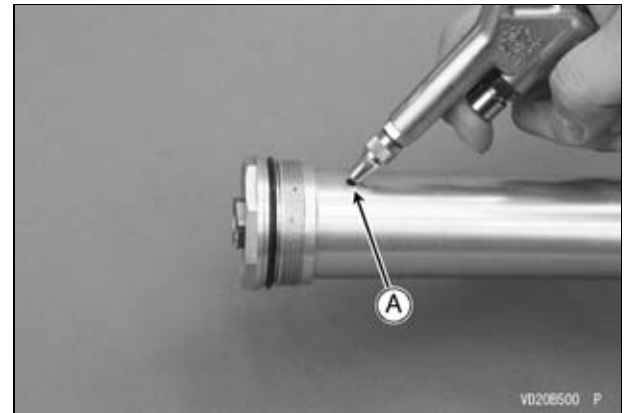
NOTA

- Compruebe que no hayan daños en la superficie deslizante del vástago del pistón.
- Aplique aceite de horquillas especificado en la superficie deslizante del vástago del pistón.
- Purgue el aceite excedente por el orificio de aceite de la unidad del cilindro de la horquilla delantera izquierda.
- Expulse el aceite sobrante por el orificio de aceite de la unidad del cilindro de la horquilla delantera izquierda soplando aire comprimido en dicho orificio.

- Elimine completamente los rastros de aceite de la unidad del cilindro de la horquilla delantera izquierda.
- Si no puede usar aire comprimido, extraiga el tornillo de liberación de presión de aire del conjunto de válvula de la base de la horquilla delantera izquierda. Ponga boca abajo el amortiguador de la horquilla por más de 10 minutos y drene el aceite de la unidad del cilindro de la horquilla delantera izquierda. Vuelva a colocar el tornillo de liberación de presión de aire y apriételo.

Par de apriete

Tornillo de liberación de presión de aire:
1,3 N·m (0,13 kgf·m)



A. Orificio de aceite

- Proteja el extremo del vástago del pistón con un paño grueso para evitar que se dañe.

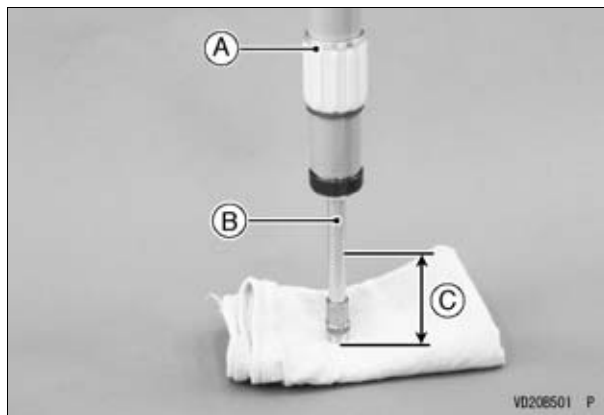
138 MANTENIMIENTO Y AJUSTES

- Bombee el vástago del pistón en toda su carrera; para ello, empuje hacia abajo la unidad del cilindro de la horquilla delantera izquierda.
- Compruebe que el vástago del pistón funcione correctamente.
- Si el vástago del pistón no se mueve con suavidad, compruebe si la varilla se ha doblado o presenta daños.
- Sujete la unidad del cilindro de la horquilla en una superficie nivelada mientras realiza todo el recorrido de la varilla con la mano.
- Libere el vástago del pistón y compruébela con su extensión máxima.
- Si el vástago del pistón no se extiende hasta el máximo, vuelva a purgar el aire de la unidad del cilindro de la horquilla delantera izquierda.

AVISO

Tenga cuidado de no doblar o dañar el vástago del pistón al bombearlo.

- Elimine completamente los rastros de aceite de la unidad del cilindro de la horquilla delantera izquierda.
- Comprima el vástago del pistón a 200 a 250 mm y sujete la unidad del cilindro de la horquilla delantera izquierda en posición vertical durante 10 minutos.



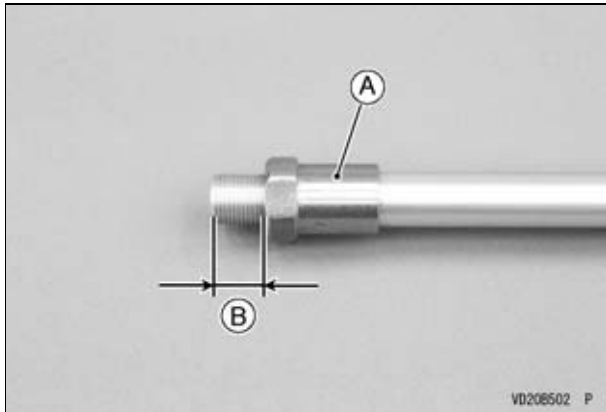
A. Unidad de cilindro de la horquilla delantera izquierda

B. Vástago del pistón

C. 200 a 250 mm

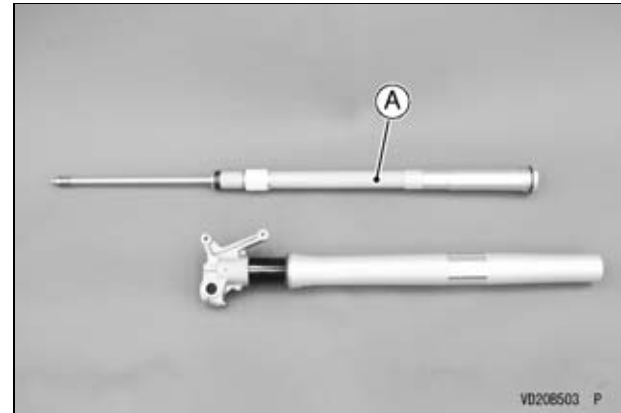
- No deben existir fugas de aceite en la unidad del cilindro de la horquilla delantera izquierda.
- Si existieran fugas de aceite en la unidad del cilindro, sustituya el conjunto de la unidad del cilindro de la horquilla delantera izquierda.
- Sujete la unidad del cilindro de la horquilla delantera izquierda sobre una superficie nivelada y libere el vástago del pistón; a continuación, compruebe que el vástago se extiende al máximo.

- Apriete la contratuerca por completo y mida 10 a 12 mm.



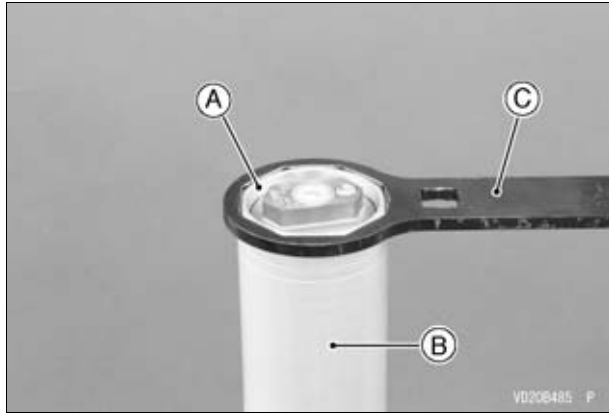
- A. Contratuerca**
- B. 10 a 12 mm**

- Limpie completamente el aceite de la horquilla de la unidad del cilindro de la horquilla delantera izquierda.
- Inserte la unidad de cilindro en la horquilla.



- A. Unidad de cilindro de la horquilla delantera izquierda**

- Apriete temporalmente la unidad del cilindro de la horquilla delantera izquierda por completo con la llave del tapón superior (herramienta especial: 57001-1645).



- A. Unidad de cilindro de la horquilla delantera izquierda
- B. Tubo exterior de la horquilla delantera izquierda
- C. Llave del tapón superior (herramienta especial: 57001-1645)

- Sujete el portaeje con un tornillo de banco.

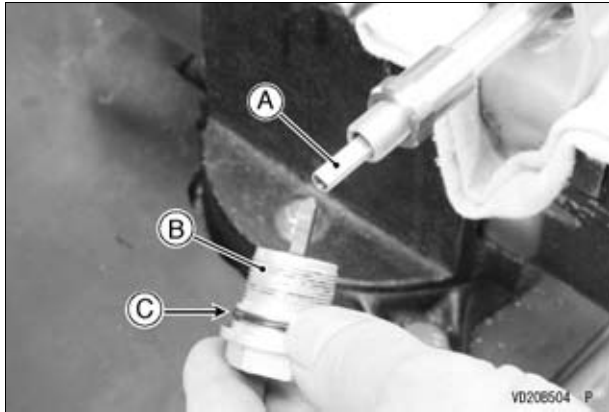
NOTA

- Cuando utilice un tornillo de banco, proteja el portaeje con una mordaza suave o un paño grueso.

⚠ ADVERTENCIA

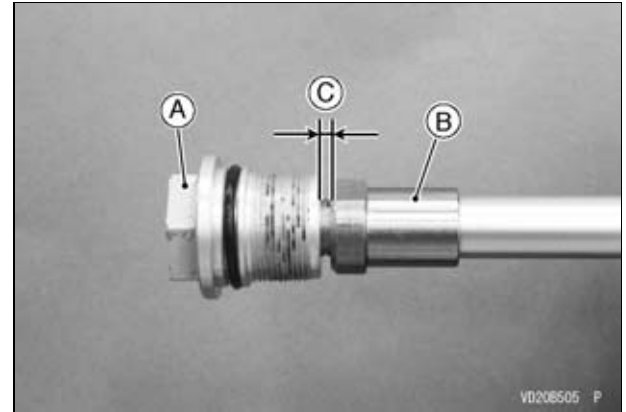
Si el portaeje no está firmemente asegurado, el conjunto de la horquilla delantera podría soltarse del tornillo de banco cuando se lo comprime y producirse un accidente, con riesgo de lesiones. Sin embargo, un apriete excesivo del portaeje puede dañarlo y, como resultado, se podría afectar la estabilidad direccional. Proteja las mordazas del tornillo de banco con cubiertas de aluminio y evite apretar excesivamente el tornillo de banco.

- Introduzca la varilla de empuje en el vástago del pistón.
- Cambie la junta tórica del conjunto del regulador de la horquilla delantera izquierda por una nueva y aplique aceite para horquilla especificado en la junta tórica.
- Instale el conjunto del regulador de la horquilla delantera izquierda en la varilla de empuje.



- A. Varilla de empuje
- B. Conjunto del regulador de la horquilla delantera izquierda
- C. Junta tórica

- Gire lentamente el conjunto del regulador de la horquilla delantera izquierda en sentido horario hasta que note resistencia. Compruebe que la holgura entre la contratuerca y el conjunto del regulador de la horquilla delantera izquierda sea superior a 1 mm.



- A. Conjunto del regulador de la horquilla delantera izquierda
- B. Contratuerca
- C. Más de 1 mm

- Gire la contratuerca en sentido antihorario hasta que entre en contacto con el conjunto del regulador de la horquilla delantera izquierda.
- Manteniendo inmóvil el conjunto del regulador de la horquilla delantera izquierda con una llave, apriete la contratuerca del conjunto del regulador de la horquilla delantera izquierda al par especificado.

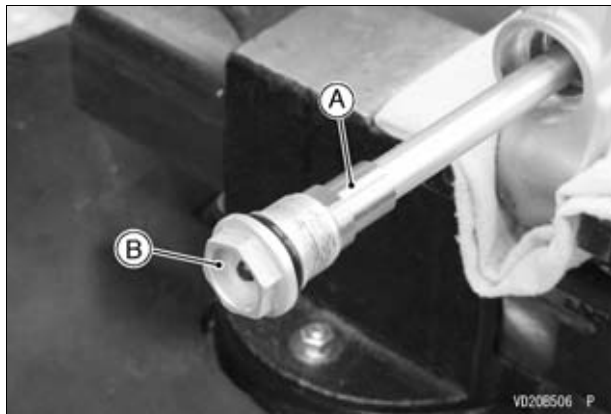
Par de apriete

Contratuerca del conjunto del regulador de la horquilla delantera izquierda:
22 N·m (2,2 kgf·m)

AVISO

Cuando apriete la contratuerca, las roscas del portaeje no deben de tocar el vástago del pistón.

Los rasguños en el vástago del pistón pueden denotar la existencia de daños en la unidad de cilindro.



A. Contratuerca

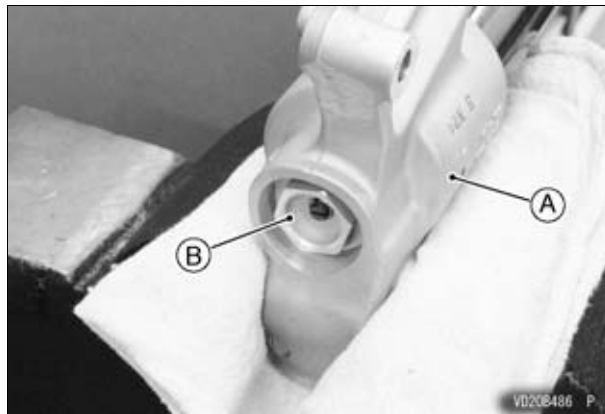
B. Conjunto del regulador de la horquilla delantera izquierda

- Aplique un fijador no permanente a las roscas del conjunto del regulador y apriete el conjunto del regulador de la horquilla delantera izquierda en la horquilla delantera.

Par de apriete

Conjunto del regulador de la horquilla delantera izquierda:

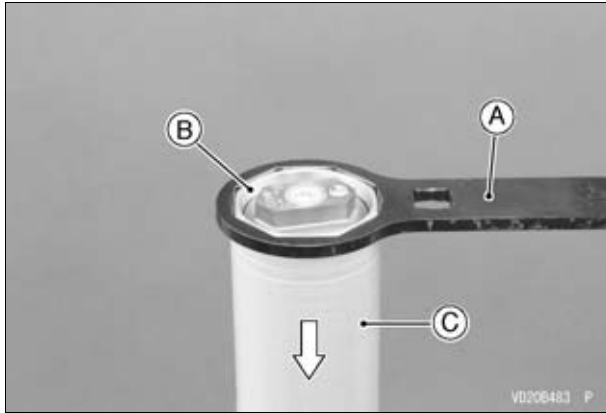
69 N·m (7,0 kgf·m)



A. Pieza del portaeje

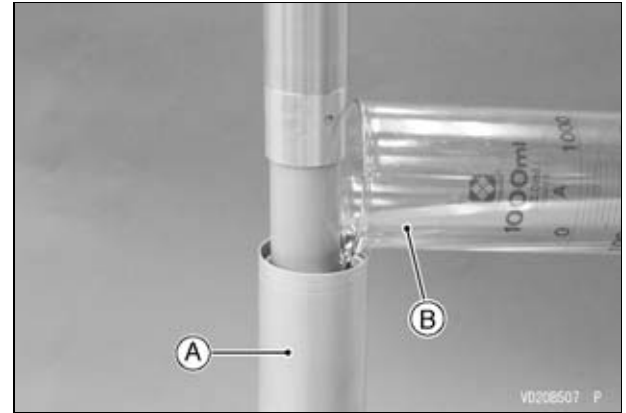
B. Conjunto del regulador de la horquilla delantera izquierda

- Con la llave del tapón superior, (herramienta especial: 57001-1645), desmonte del tubo exterior, el cilindro de la horquilla delantera izquierda y deslice lentamente el tubo exterior hacia abajo.



- A. Llave del tapón superior (herramienta especial: 57001-1645)
- B. Unidad del cilindro de la horquilla delantera izquierda
- C. Tubo exterior de la horquilla delantera izquierda

- Vierta la cantidad especificada de aceite de horquilla en el tubo exterior de la horquilla delantera izquierda.



- A. Tubo exterior de la horquilla delantera izquierda
- B. Aceite de la horquilla

Aceite de la suspensión

SS-19 (1 L): P/Núm. 44091-0009

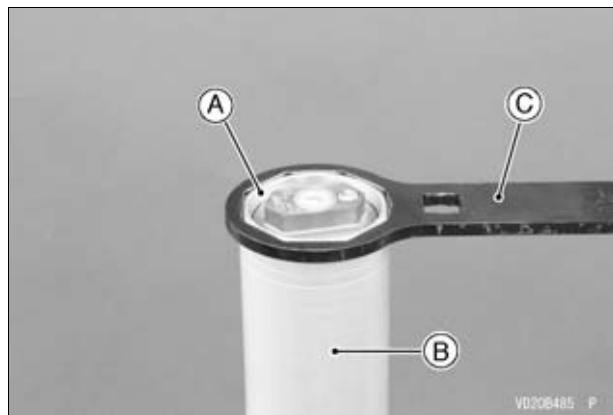
Cantidad estándar de aceite para la horquilla izquierda

Cantidad de aceite para la horquilla izquierda	300 mL
Rango ajustable	300 a 340 mL

- Cambie la junta tórica de la unidad del cilindro de la horquilla delantera izquierda por una nueva y aplique aceite para horquillas especificado en la junta tórica.

144 MANTENIMIENTO Y AJUSTES

- Eleve el tubo exterior de la horquilla delantera izquierda e instale temporalmente la unidad del cilindro de la horquilla delantera izquierda en el tubo exterior con la llave del tapón superior (herramienta especial: 57001-1645).



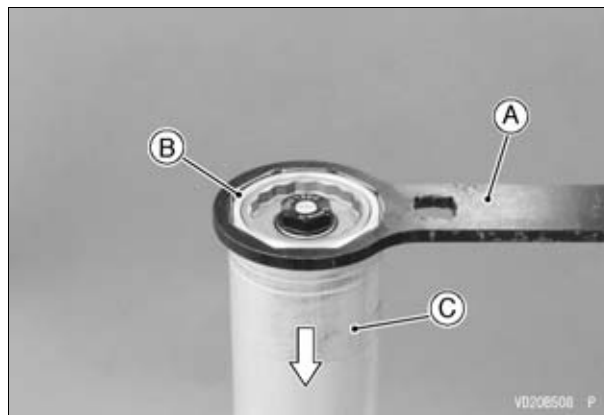
- A. Unidad de cilindro de la horquilla delantera izquierda**
- B. Tubo exterior de la horquilla delantera izquierda**
- C. Llave del tapón superior (herramienta especial: 57001-1645)**

- Compare la longitud entre el portaeje y el tubo exterior, en el montaje y el desmontaje. Deberían coincidir.
- Si la longitud en el momento del montaje es mayor que en el desmontaje, compruebe la instalación del conjunto del regulador de la horquilla delantera izquierda y de la contratuerca.

Longitud estándar	312 a 316 mm
-------------------	--------------

Horquilla delantera derecha

- Con la llave del tapón superior, (herramienta especial: 57001-1645) desmonte, del tubo exterior de la horquilla delantera derecha, el regulador del muelle de la horquilla delantera derecha y deslice lentamente el tubo exterior hacia abajo.



- A. Llave del tapón superior (herramienta especial: 57001-1645)**
- B. Unidad del regulador del muelle de la horquilla delantera derecha**
- C. Tubo exterior de la horquilla delantera derecha**

- Coloque una bandeja debajo de la horquilla delantera y vacíe el aceite de la misma.

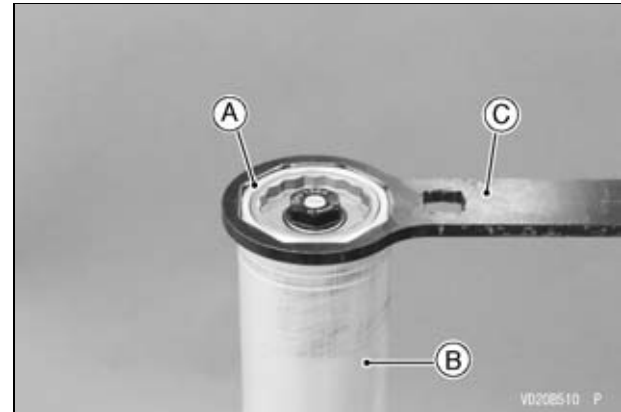
NOTA

- *Bombee varias veces el tubo exterior para descargar todo el aceite.*



A. Aceite de horquilla

- Instale temporalmente la unidad del regulador del muelle de la horquilla delantera derecha en el tubo exterior mediante la llave del tapón superior (herramienta especial: 57001-1645).



A. Unidad del regulador del muelle de la horquilla delantera derecha

B. Tubo exterior de la horquilla delantera derecha

C. Llave del tapón superior (herramienta especial: 57001-1645)

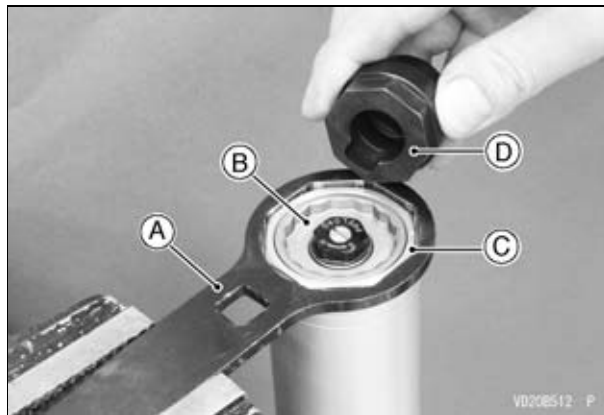
146 MANTENIMIENTO Y AJUSTES

- Gire el regulador de precarga del muelle de la horquilla delantera derecha en sentido horario, hasta la posición más dura.



A. Regulador de la precarga del muelle de la horquilla delantera derecha

- Sosteniendo la llave del tapón superior, (herramienta especial: 57001-1645) con un tornillo de banco, retire el regulador de precarga del muelle de la horquilla delantera derecha situado sobre el regulador del muelle de la horquilla con la llave del tapón superior: 57001-1705).



- A. Llave del tapón superior (herramienta especial: 57001-1645)**
- B. Regulador de precarga del muelle de la horquilla delantera derecha**
- C. Unidad del regulador del muelle de la horquilla delantera derecha**
- D. Llave del tapón superior (herramienta especial: 57001-1705)**

- Mantenga la horquilla delantera derecha en posición invertida para que se vacíe el aceite de horquilla.
- Sujete el portaeje con un tornillo de banco.

NOTA

- Cuando utilice un tornillo de banco, proteja el portaeje con una mordaza suave o un paño grueso.

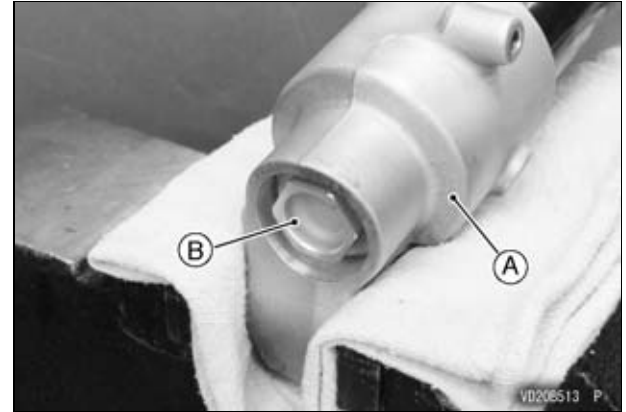
⚠ ADVERTENCIA

Si el portaeje no está firmemente asegurado, el conjunto de la horquilla delantera podría soltarse del tornillo de banco cuando se lo comprime y producirse un accidente, con riesgo de lesiones. Sin embargo, un apriete excesivo del portaeje puede dañarlo y, como resultado, se podría afectar la estabilidad direccional. Proteja las mordazas del tornillo de banco con cubiertas de aluminio y evite apretar excesivamente el tornillo de banco.

- Afloje por completo el tapón inferior de la horquilla delantera derecha.

NOTA

- Cuando extraiga el tapón inferior de la horquilla delantera derecha, no lo fuerce para aflojarlo de una sola vez utilizando una llave de impacto.



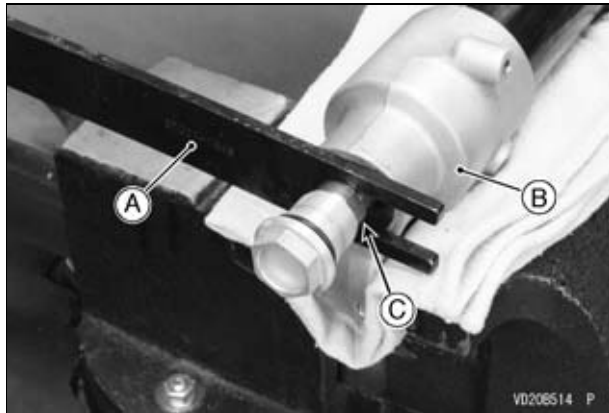
A. Pieza del portaeje
B. Tapón inferior de la horquilla delantera derecha

Cuando no se utiliza el compresor del muelle de la horquilla (herramienta especial: 57001-1771):

- Comprima el tubo exterior con las manos e instale la llave del tapón superior (herramienta especial: 57001-1645) entre la parte inferior del portaeje y la contratuerca.

⚠ ADVERTENCIA

El muelle de la horquilla ejerce presión sobre el conjunto del regulador y, si la herramienta no está bien colocada y sujeta, podría salir expulsada con una fuerza considerable. Asegúrese de posicionar correctamente la herramienta tal como se muestra en la fotografía y mantenga los dedos apartados para evitar que queden atrapados entre la herramienta, el conjunto del regulador y el portaeje.



A. Llave del tapón superior (herramienta especial: 57001-1645)

B. Parte inferior del portaeje

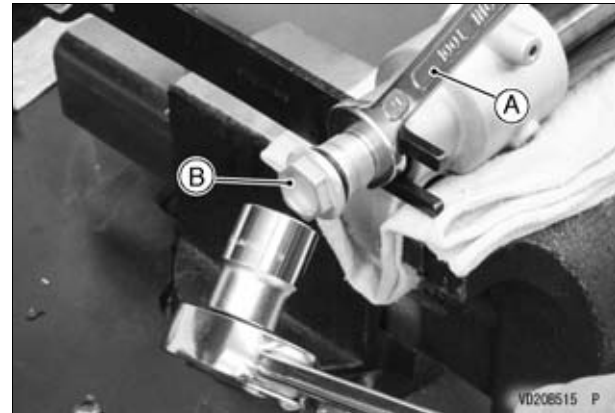
C. Contratuerca

- Sujete la contratuerca con una llave y retire el tapón inferior de la horquilla delantera derecha.

AVISO

Cuando afloje la contratuerca, las roscas del portaeje no deben de tocar el vástago del pistón.

Los rasguños en el vástago del pistón pueden denotar la existencia de daños en la unidad de cilindro.



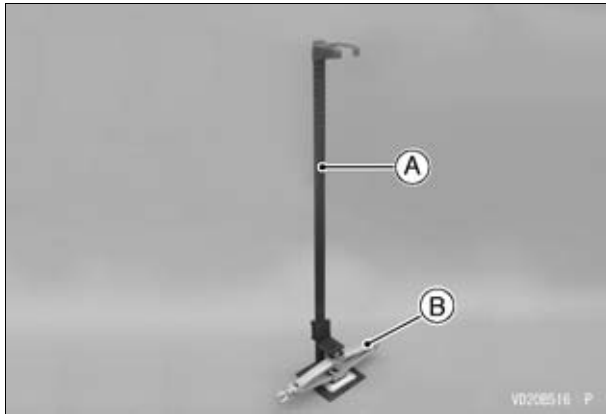
A. Llave

B. Tapón inferior de la horquilla delantera derecha

- Comprima el tubo exterior con las manos y retire la llave del tapón superior (herramienta especial: 57001-1645).

Cuando se utiliza el compresor del muelle de la horquilla (herramienta especial: 57001-1771):

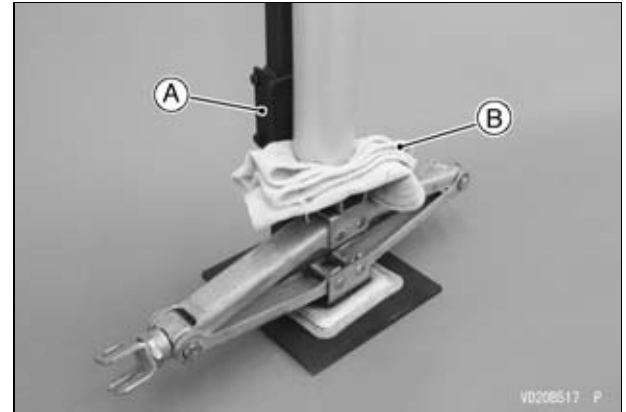
- Coloque el compresor del muelle de la horquilla (herramienta especial: 57001-1771) y un gato adecuado, tal como se muestra.



A. Compresor del muelle de la horquilla (herramienta especial: 57001-1771)

B. Gato adecuado

- Ponga un paño grueso sobre el compresor del muelle de la horquilla (herramienta especial: 57001-1771).
- Posicione la horquilla delantera, con su lado superior dirigido hacia abajo, sobre el compresor del muelle de la horquilla (herramienta especial: 57001-1771).

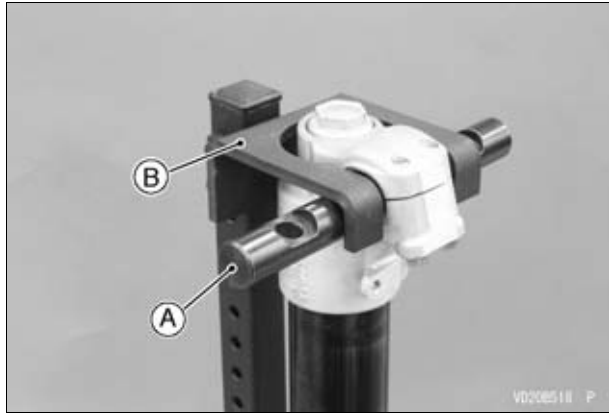


A. Compresor del muelle de la horquilla (herramienta especial: 57001-1771)

B. Paño grueso

- Inserte el paño grueso del compresor del muelle de la horquilla (herramienta especial: 57001-1587) en el orificio del eje y asegúrelo con el soporte del compresor del muelle de la horquilla (herramienta especial: 57001-1771).

150 MANTENIMIENTO Y AJUSTES

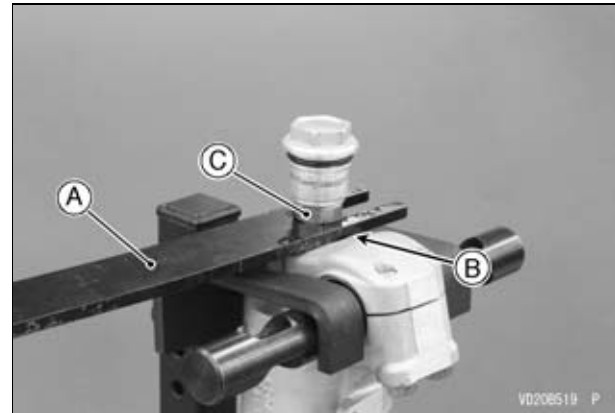


- A. Barra del soporte del compresor del muelle de la horquilla (herramienta especial: 57001-1587)
- B. Soporte del compresor del muelle de la horquilla (herramienta especial: 57001-1771)

- Comprima el tubo exterior con un gato adecuado manteniendo la horquilla delantera en posición vertical e instale la llave del tapón superior (herramienta especial: 57001-1645) entre la parte inferior del portaeje y la contratuerca.

⚠ ADVERTENCIA

El muelle de la horquilla ejerce presión sobre el conjunto del regulador y, si la herramienta no está bien colocada y sujeta, podría salir expulsada con una fuerza considerable. Asegúrese de posicionar correctamente la herramienta tal como se muestra en la fotografía y mantenga los dedos apartados para evitar que queden atrapados entre la herramienta, el conjunto del regulador y el portaeje.



- A. Llave del tapón superior (herramienta especial: 57001-1645)
- B. Parte inferior del portaeje
- C. Contratuerca

- Retire la horquilla delantera del compresor del muelle de la horquilla (herramienta especial:

57001-1771) con cuidado de no dejar caer la llave del tapón superior (herramienta especial: 57001-1645), y sujete el portaeje con un tornillo de banco.

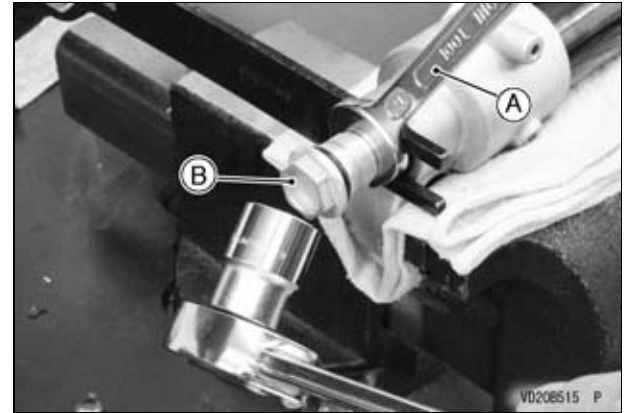
NOTA

- Cuando utilice un tornillo de banco, proteja el portaeje con una mordaza suave o un paño grueso.

⚠ ADVERTENCIA

Si el portaeje no está firmemente asegurado, el conjunto de la horquilla delantera podría soltarse del tornillo de banco cuando se lo comprime y producirse un accidente, con riesgo de lesiones. Sin embargo, un apriete excesivo del portaeje puede dañarlo y, como resultado, se podría afectar la estabilidad direccional. Proteja las mordazas del tornillo de banco con cubiertas de aluminio y evite apretar excesivamente el tornillo de banco.

- Retire el tapón inferior de la horquilla delantera derecha mientras sostiene la contratuerca con una llave.



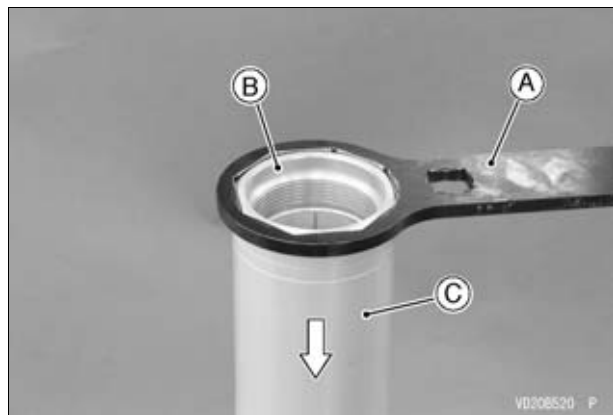
A. Llave

B. Tapón inferior de la horquilla delantera derecha

- Vuelva a colocar la horquilla delantera en el compresor del muelle de la horquilla (herramienta especial: 57001-1771) con cuidado de no dejar caer la llave del tapón superior (herramienta especial: 57001-1645).
- Comprima el tubo exterior con un gato adecuado manteniendo la horquilla delantera en posición vertical y retire la llave del tapón superior (herramienta especial: 57001-1645).
- Retire la horquilla delantera del compresor del muelle de la horquilla (herramienta especial: 57001-1771).

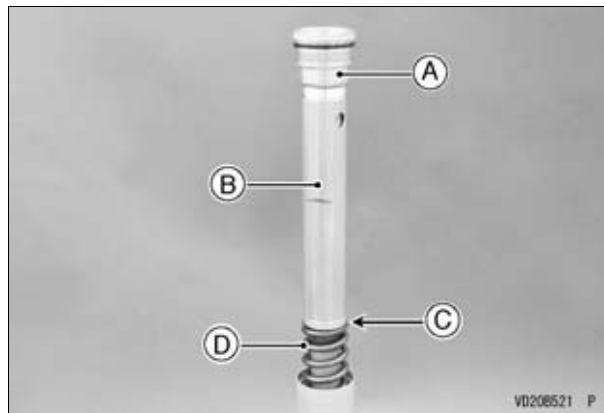
152 MANTENIMIENTO Y AJUSTES

- Con la llave del tapón superior, (herramienta especial: 57001-1645) desmonte, del tubo exterior, el regulador del muelle de la horquilla delantera derecha y deslice lentamente el tubo exterior hacia abajo.



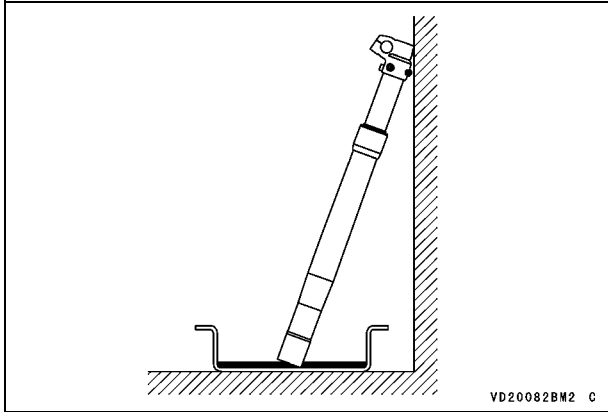
- A. Llave del tapón superior (herramienta especial: 57001-1645)**
- B. Unidad del regulador del muelle de la horquilla delantera derecha**
- C. Tubo exterior de la horquilla delantera derecha**

- Del tubo exterior, retire el regulador del muelle de la horquilla delantera derecha, el collar, el asiento del muelle y el muelle de la horquilla.

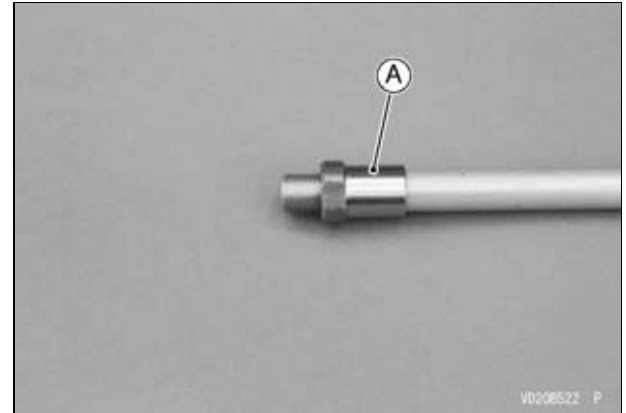


- A. Unidad del regulador del muelle de la horquilla delantera derecha**
- B. Collar**
- C. Asiento del muelle**
- D. Muelle de la horquilla**

- Sujete la horquilla delantera en posición inversa durante más de 20 minutos para permitir que el aceite de la horquilla se purgue completamente.



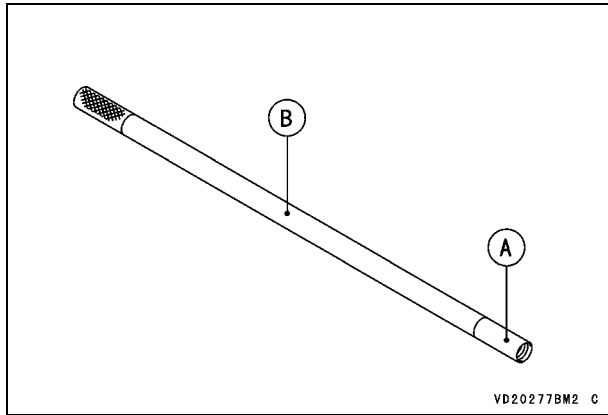
- Apriete la contratuerca por completo.



A. Contratuerca

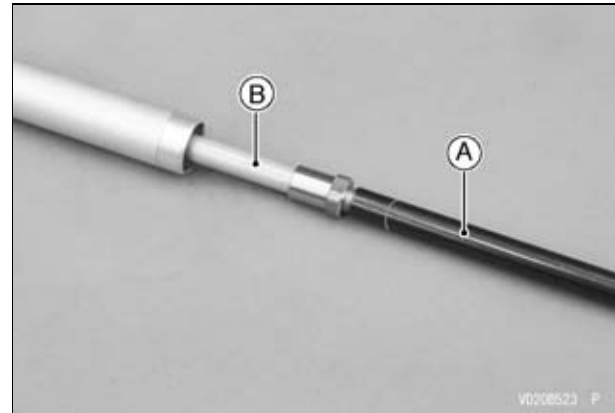
154 MANTENIMIENTO Y AJUSTES

- Instale el adaptador del extractor del vástago del pistón de la horquilla (herramienta especial: 57001-1791) en las roscas del extractor del vástago del pistón de la horquilla (herramienta especial: 57001-1289).



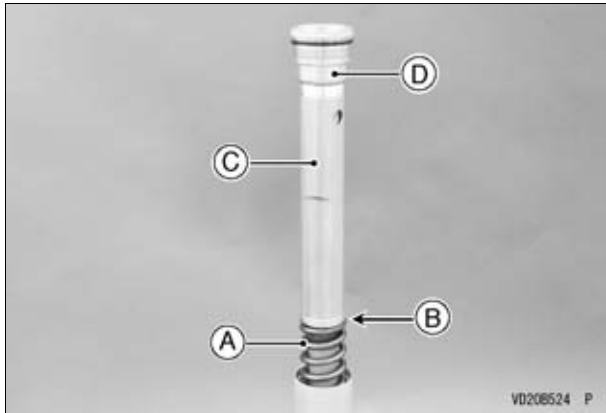
- A. Adaptador del extractor del vástago del pistón con horquilla (herramienta especial: 57001-1791)**
- B. Extractor del vástago del pistón con horquilla (herramienta especial: 57001-1289)**

- Instale el extractor del vástago del pistón en las roscas del extremo del vástago del pistón.



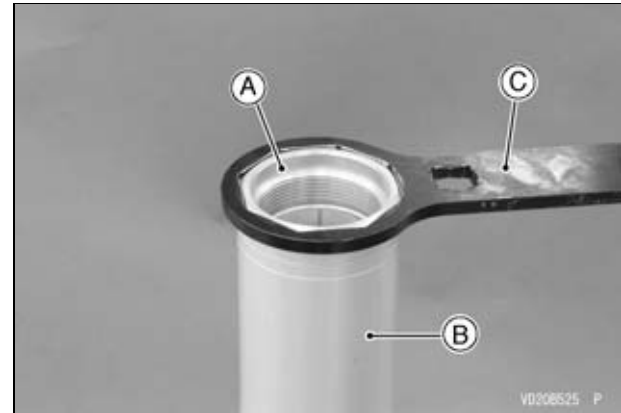
- A. Extractor del vástago del pistón**
- B. Vástago del pistón**

- Instale el muelle de la horquilla, el asiento del muelle, el collar y la unidad del regulador del muelle de la horquilla delantera derecha en el tubo exterior.



- A. Muelle de la horquilla
- B. Asiento del muelle
- C. Collar
- D. Unidad del regulador del muelle de la horquilla delantera derecha

- Instale temporalmente la unidad del regulador del muelle de la horquilla delantera derecha en el tubo exterior mediante la llave del tapón superior (herramienta especial: 57001-1645).



- A. Unidad del regulador del muelle de la horquilla delantera derecha
- B. Tubo exterior de la horquilla delantera derecha
- C. Llave del tapón superior (herramienta especial: 57001-1645)

Cuando no se utiliza el compresor del muelle de la horquilla (herramienta especial: 57001-1771):

- Sujete el portaeje con un tornillo de banco.

NOTA

- Cuando utilice un tornillo de banco, proteja el portaeje con una mordaza suave o un paño grueso.

⚠ ADVERTENCIA

Si el portaeje no está firmemente asegurado, el conjunto de la horquilla delantera podría soltarse del tornillo de banco cuando se lo comprime y producirse un accidente, con riesgo de lesiones. Sin embargo, un apriete excesivo del portaeje puede dañarlo y, como resultado, se podría afectar la estabilidad direccional. Proteja las mordazas del tornillo de banco con cubiertas de aluminio y evite apretar excesivamente el tornillo de banco.

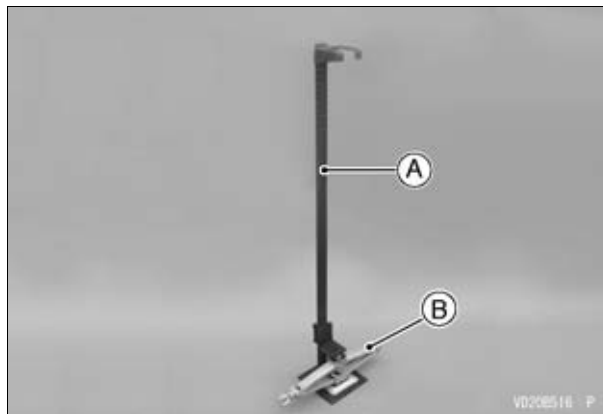
- Comprima el tubo exterior con las manos e instale la llave del tapón superior (herramienta especial: 57001-1645) entre la parte inferior del portaeje y la contratuerca.

⚠ ADVERTENCIA

El muelle de la horquilla ejerce presión sobre el conjunto del regulador y, si la herramienta no está bien colocada y sujeta, podría salir expulsada con una fuerza considerable. Asegúrese de posicionar correctamente la herramienta tal como se muestra en la fotografía y mantenga los dedos apartados para evitar que queden atrapados entre la herramienta, el conjunto del regulador y el portaeje.

Quando se utiliza el compresor del muelle de la horquilla (herramienta especial: 57001-1771):

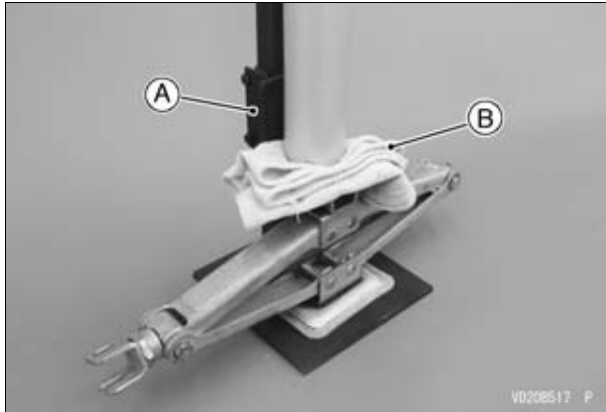
- Coloque el compresor del muelle de la horquilla (herramienta especial: 57001-1771) y un gato adecuado, tal como se muestra.



A. Compresor del muelle de la horquilla (herramienta especial: 57001-1771)

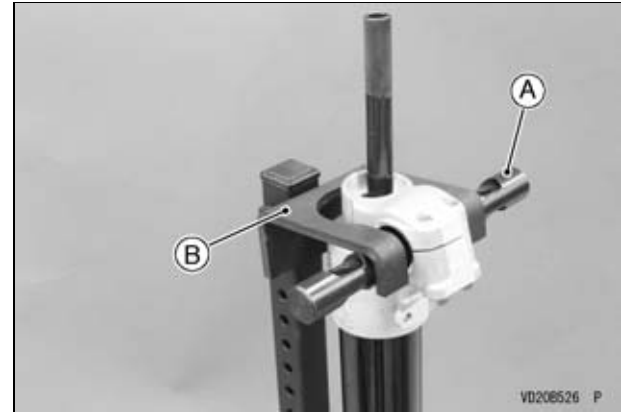
B. Gato adecuado

- Ponga un paño grueso sobre el compresor del muelle de la horquilla (herramienta especial: 57001-1771).
- Posicione la horquilla delantera, con su lado superior dirigido hacia abajo, sobre el compresor del muelle de la horquilla (herramienta especial: 57001-1771).



- A. Compresor del muelle de la horquilla (herramienta especial: 57001-1771)**
- B. Paño grueso**

- Inserte el paño grueso del compresor del muelle de la horquilla (herramienta especial: 57001-1587) en el orificio del eje y asegúrelo con el soporte del compresor del muelle de la horquilla (herramienta especial: 57001-1771).

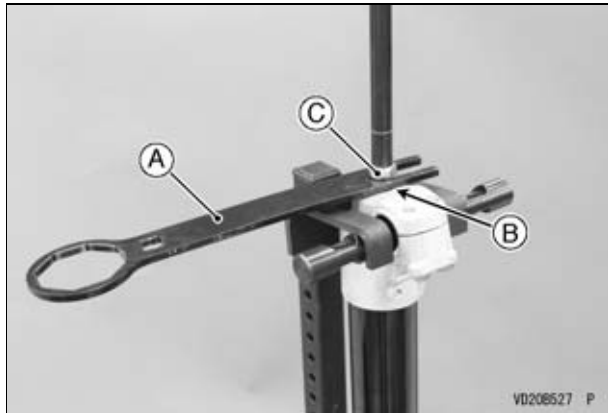


- A. Barra del soporte del compresor del muelle de la horquilla (herramienta especial: 57001-1587)**
- B. Soporte del compresor del muelle de la horquilla (herramienta especial: 57001-1771)**

- Comprima el tubo exterior con un gato adecuado manteniendo la horquilla delantera en posición vertical e instale la llave del tapón superior (herramienta especial: 57001-1645) entre la parte inferior del portaeje y la contratuerca.

⚠ ADVERTENCIA

El muelle de la horquilla ejerce presión sobre el conjunto del regulador y, si la herramienta no está bien colocada y sujeta, podría salir expulsada con una fuerza considerable. Asegúrese de posicionar correctamente la herramienta tal como se muestra en la fotografía y mantenga los dedos apartados para evitar que queden atrapados entre la herramienta, el conjunto del regulador y el portaeje.



- A. Llave del tapón superior (herramienta especial: 57001-1645)
- B. Parte inferior del portaeje
- C. Contratuerca

- Retire la horquilla delantera del compresor del muelle de la horquilla (herramienta especial:

57001-1771) con cuidado de no dejar caer la llave del tapón superior (herramienta especial: 57001-1645), y sujete el portaeje con un tornillo de banco.

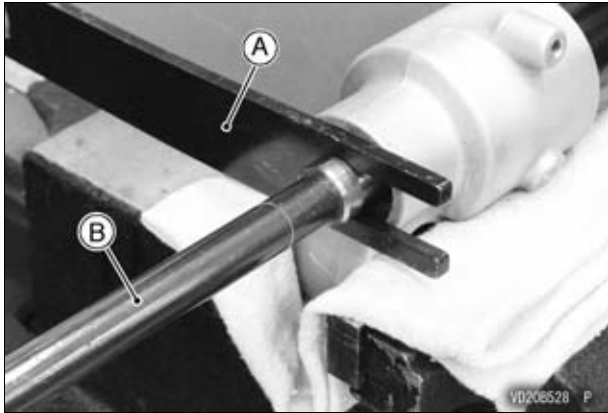
NOTA

- Cuando utilice un tornillo de banco, proteja el portaeje con una mordaza suave o un paño grueso.

⚠ ADVERTENCIA

Si el portaeje no está firmemente asegurado, el conjunto de la horquilla delantera podría soltarse del tornillo de banco cuando se lo comprime y producirse un accidente, con riesgo de lesiones. Sin embargo, un apriete excesivo del portaeje puede dañarlo y, como resultado, se podría afectar la estabilidad direccional. Proteja las mordazas del tornillo de banco con cubiertas de aluminio y evite apretar excesivamente el tornillo de banco.

- Retire el extractor del vástago del pistón.



A. Llave del tapón superior (herramienta especial: 57001-1645)

B. Extractor del vástago del pistón

- Cambie la junta tórica del tapón inferior de la horquilla delantera derecha por una nueva y lubrique la junta tórica con el aceite para horquillas especificado.
- Gire lentamente el tapón inferior de la horquilla delantera derecha en sentido horario hasta que sienta una resistencia y compruebe que la holgura entre la contratuerca y el tapón inferior de la horquilla delantera derecha sea de más de 1 mm.
- Gire la contratuerca en sentido antihorario hasta que entre en contacto con el tapón inferior de la horquilla delantera derecha.
- Manteniendo inmóvil el tapón inferior de la horquilla delantera derecha con una llave, apriete la

contratuerca del tapón inferior de la horquilla delantera derecha al par especificado.

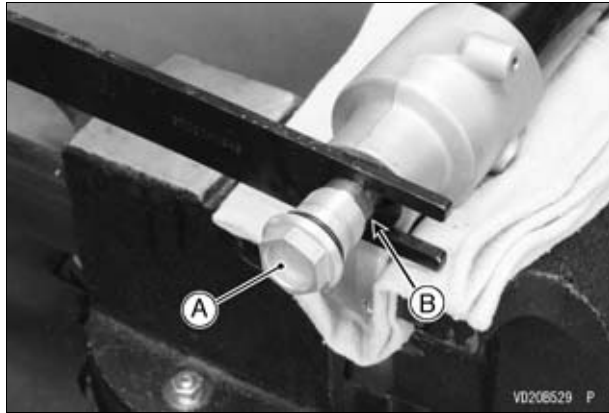
Par de apriete

Contratuerca del tapón inferior de la horquilla delantera derecha:
22 N·m (2,2 kgf·m)

AVISO

**Cuando apriete la contratuerca, las roscas del portaeje no deben de tocar el vástago del pistón.
Los rasguños en el vástago del pistón pueden denotar la existencia de daños en la unidad de cilindro.**

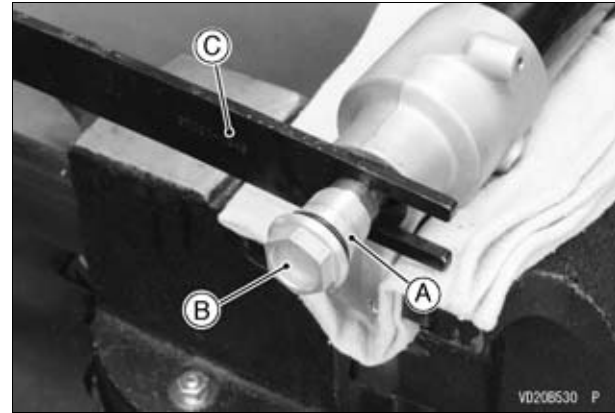
160 MANTENIMIENTO Y AJUSTES



- A. Tapón inferior de la horquilla delantera derecha
- B. Contratuerca del tapón inferior de la horquilla delantera derecha

Cuando no se utiliza el compresor del muelle de la horquilla (herramienta especial: 57001-1771):

- Aplique fijador no permanente a las roscas del tapón inferior de la horquilla delantera derecha.
- Comprima el tubo exterior con las manos y retire la llave del tapón superior (herramienta especial: 57001-1645).



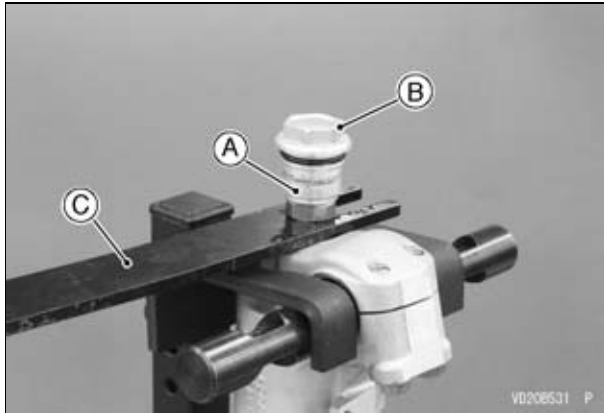
- A. Roscas
- B. Tapón inferior de la horquilla delantera derecha
- C. Llave del tapón superior (herramienta especial: 57001-1645)

Cuando se utiliza el compresor del muelle de la horquilla (herramienta especial: 57001-1771):

- Vuelva a colocar la horquilla delantera en el compresor del muelle de la horquilla (herramienta especial: 57001-1771) con cuidado de no dejar caer

la llave del tapón superior (herramienta especial: 57001-1645).

- Aplique fijador no permanente a las roscas del tapón inferior de la horquilla delantera derecha.
- Comprima el tubo exterior con un gato adecuado manteniendo la horquilla delantera en posición vertical y retire la llave del tapón superior (herramienta especial: 57001-1645).
- Retire la horquilla delantera del compresor del muelle de la horquilla (herramienta especial: 57001-1771).



A. Roscas

B. Tapón inferior de la horquilla delantera derecha

C. Llave del tapón superior (herramienta especial: 57001-1645)

- Sujete el portaeje con un tornillo de banco.

NOTA

- Cuando utilice un tornillo de banco, proteja el portaeje con una mordaza suave o un paño grueso.

⚠ ADVERTENCIA

Si el portaeje no está firmemente asegurado, el conjunto de la horquilla delantera podría soltarse del tornillo de banco cuando se lo comprime y producirse un accidente, con riesgo de lesiones. Sin embargo, un apriete excesivo del portaeje puede dañarlo y, como resultado, se podría afectar la estabilidad direccional. Proteja las mordazas del tornillo de banco con cubiertas de aluminio y evite apretar excesivamente el tornillo de banco.

- Apriete el tapón inferior de la horquilla delantera derecha al par especificado.

Par de apriete

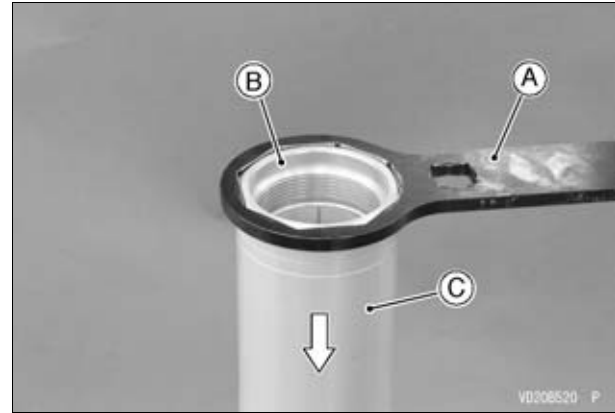
Tapón inferior de la horquilla delantera derecha:
69 N·m (7,0 kgf·m)

162 MANTENIMIENTO Y AJUSTES



A. Tapón inferior de la horquilla delantera derecha

- Con la llave del tapón superior, (herramienta especial: 57001-1645) desmonte, del tubo exterior, el regulador del muelle de la horquilla delantera derecha y deslice lentamente el tubo exterior hacia abajo.

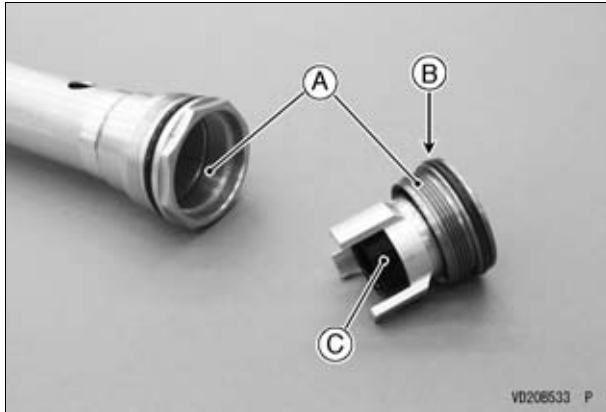


A. Llave del tapón superior (herramienta especial: 57001-1645)

B. Unidad del regulador del muelle de la horquilla delantera derecha

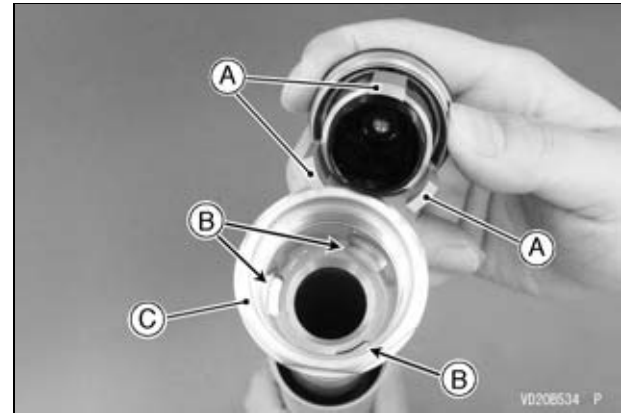
C. Tubo exterior de la horquilla delantera derecha

- Limpie las roscas del regulador del muelle de la horquilla delantera derecha y el regulador de la precarga del muelle de dicha horquilla.
- Sustituya la junta tórica del regulador de precarga del muelle de la horquilla delantera derecha por una nueva.
- Gire el regulador de precarga del muelle de la horquilla delantera derecha en sentido antihorario, hasta la posición más blanda.
- Lubrique la junta tórica con aceite para horquillas especificado.



- A. Roscas**
- B. Junta tórica**
- C. Regulador de la precarga del muelle de la horquilla delantera derecha**

- Instale el regulador de la precarga del muelle de la horquilla delantera derecha hasta que los salientes se alineen con los orificios situados en la unidad del regulador del muelle de la horquilla.



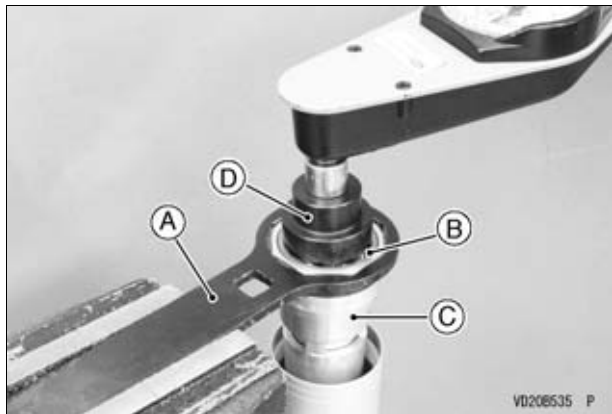
- A. Salientes**
- B. Orificios**
- C. Unidad del regulador del muelle de la horquilla delantera derecha**

- Sosteniendo la llave del tapón superior, (herramienta especial: 57001-1645) con un tornillo de banco, apriete el regulador de precarga del muelle de la horquilla delantera derecha situado sobre el regulador del muelle de la horquilla con la llave del tapón superior: 57001-1705).

164 MANTENIMIENTO Y AJUSTES

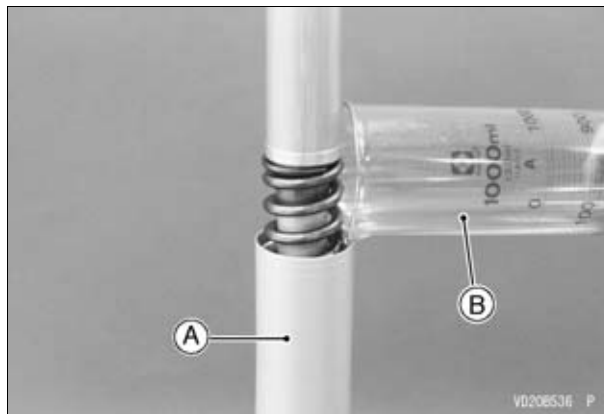
Par de apriete

Regulador de la precarga del muelle de la horquilla delantera derecha:
30 N·m (3,1 kgf·m)



- A. Llave del tapón superior (herramienta especial: 57001-1645)
- B. Regulador de precarga del muelle de la horquilla delantera derecha
- C. Unidad del regulador del muelle de la horquilla delantera derecha
- D. Llave del tapón superior (herramienta especial: 57001-1705)

- Vierta la cantidad especificada de aceite de horquilla en el tubo exterior de la horquilla delantera derecha.



- A. Tubo exterior de la horquilla delantera derecha
- B. Aceite de la horquilla

Aceite de la suspensión

SS-19 (1 L): P/Núm. 44091-0009

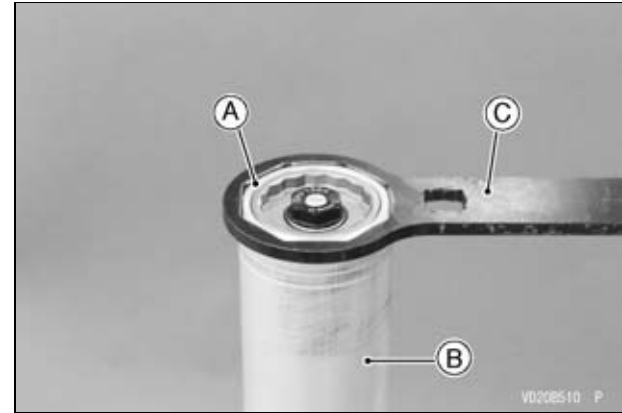
Cantidad estándar de aceite para la horquilla derecha

Muelle de la horquilla derecha	9,4 N/mm (0,96 kgf/mm)
Cantidad de aceite para la horquilla derecha	227 mL
Rango ajustable	227 a 382 mL

- Cuando se cambia el muelle de la horquilla, la cantidad de aceite es la que se indica en la tabla.

SUAVE (K = 9,4 N/mm)	Cantidad estándar de aceite	235 mL
	Rango ajustable	235 a 390 mL
DURA (K = 10,2 N/mm)	Cantidad estándar de aceite	218 mL
	Rango ajustable	218 a 373 mL

- Sustituya la junta tórica del regulador del muelle de la horquilla delantera derecha por una nueva.
- Lubrique la junta tórica con aceite para horquillas especificado.
- Eleve el tubo exterior de la horquilla delantera derecha e instale temporalmente el regulador del muelle de la horquilla delantera derecha en el tubo exterior con la llave del tapón superior (herramienta especial: 57001-1645).



A. Unidad del regulador del muelle de la horquilla delantera derecha

B. Tubo exterior de la horquilla delantera derecha

C. Llave del tapón superior (herramienta especial: 57001-1645)

- Compare la longitud entre el portaeje y el tubo exterior, en el montaje y el desmontaje. Deberían coincidir.
- Si la longitud en el momento del montaje es mayor que en el desmontaje, compruebe la instalación del tapón inferior de la horquilla delantera derecha y de la contratuerca.

Longitud estándar	312 a 316 mm
-------------------	--------------

- Instale los tubos de la horquilla delantera en la motocicleta.

166 MANTENIMIENTO Y AJUSTES

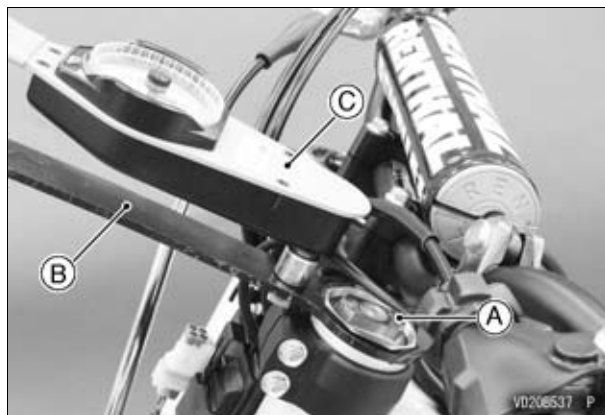
- Ajuste la altura de la horquilla (consulte la sección Ajuste de la altura de la horquilla).
- Apriete los pernos de la abrazadera de la horquilla delantera (inferior) al par especificado.

Par de apriete

Pernos de la abrazadera de la horquilla delantera (inferior):
23 N·m (2,3 kgf·m)

NOTA

- *Apriete los dos pernos de abrazaderas alternativamente dos veces para garantizar un par de apriete uniforme.*
- Apriete el cilindro de la horquilla delantera izquierda y el regulador del muelle de la horquilla delantera derecha con una llave del tapón superior (herramienta especial: 57001-1645) al par especificado.



- A. Unidad del cilindro de la horquilla delantera izquierda
- B. Llave del tapón superior (herramienta especial: 57001-1645)
- C. Llave dinamométrica

Par de apriete

Unidad del cilindro de la horquilla delantera izquierda:
34 N·m (3,5 kgf·m)
Regulador del muelle de la horquilla delantera derecha:
34 N·m (3,5 kgf·m)

NOTA

- *El par de apriete para el cilindro de la horquilla delantera izquierda y el regulador del muelle de la horquilla delantera derecha es de 34 N·m (3,5*

kgf·m), sin embargo, si se utiliza la llave del tapón superior (herramienta especial: 57001-1645), reduzca el par en un 90 % del valor especificado (30 N·m (3,1 kgf·m)), debido a la distancia entre el centro del orificio cuadrado, donde va colocada la llave, y el orificio octogonal de la llave.

- Este par de apriete (30 N·m (3,1 kgf·m)) es aplicable cuando utiliza una llave dinamométrica cuya longitud proporciona un apalancamiento de aproximadamente 310 mm entre el punto de agarre y el centro del cuadrado del acoplamiento.
- Para obtener el par de apriete correcto con la llave de torsión, deberá realizar el siguiente cálculo.

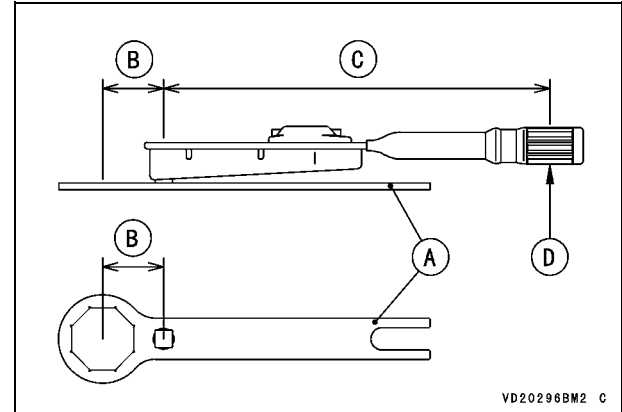
Fórmula:

$$a \times b \div (b + c) = d$$

- [a] Par especificado
- [b] Longitud desde el centro del orificio cuadrado hasta el punto de agarre
- [c] Desviación = 44 mm
- [d] Par de apriete

Por ejemplo:

$$34 \text{ N}\cdot\text{m} \times 310 \div (310 + 44) = 30 \text{ N}\cdot\text{m}$$



- A.** Llave para la tapa superior
- B.** Distancia
- C.** Longitud de la llave dinamométrica
- D.** Punto de agarre

- Aplique un fijador no permanente a las roscas de los pernos de fijación de la horquilla delantera (superior).
- Apriete los pernos de la abrazadera de la horquilla delantera (superior) al par especificado.

Par de apriete

Pernos de la abrazadera de la horquilla delantera (superior):
23 N·m (2,3 kgf·m)

- Instale la pinza del freno delantero en la barra de la horquilla y apriete los pernos de montaje de la pinza al par especificado.

168 MANTENIMIENTO Y AJUSTES

Par de apriete

Pernos de montaje de la pinza de freno:
25 N·m (2,5 kgf·m)

- Instale los protectores de la horquilla de manera que no entren en contacto con el tubo exterior de la horquilla delantera y apriete los pernos al par especificado.

Par de apriete

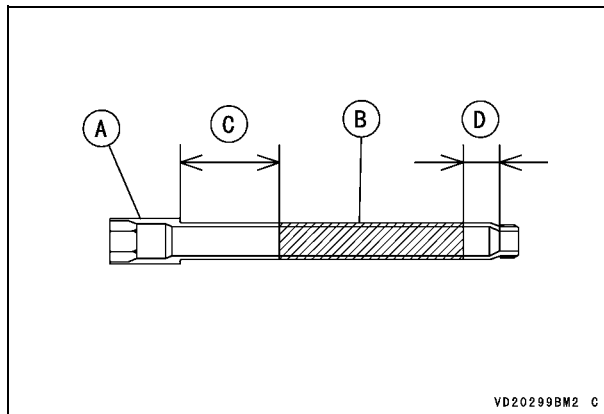
Pernos del protector de la horquilla:
4,0 N·m (0,41 kgf·m)

- Coloque la abrazadera de la manguera del freno y apriete los pernos al par especificado.

Par de apriete

Pernos de la abrazadera de la manguera del freno:
7,0 N·m (0,71 kgf·m)

- Retire la cuña de madera entre las pastillas del freno de disco.
- Aplique grasa para altas temperaturas a los retenes de grasa de la rueda.
- Monte los collares en ambos lados izquierdo y derecho del cubo.
- Coloque el conjunto de la rueda delantera entre las barras de la horquilla e introduzca el disco del freno en las pastillas.
- Para evitar la oxidación, aplique una ligera capa de grasa al eje delantero.



- A. Eje delantero
- B. Grasa
- C. Aproximadamente 70 mm
- D. Aproximadamente 10 mm

NOTA

- No aplique grasa a las roscas del eje.
- Introduzca el eje delantero desde el lado derecho de la motocicleta.
- Apriete temporalmente los pernos de la abrazadera del eje delantero derecho.
- Apriete la tuerca del eje delantero con el par especificado.

Par de apriete

Tuerca del eje delantero:
80 N·m (8,2 kgf·m)

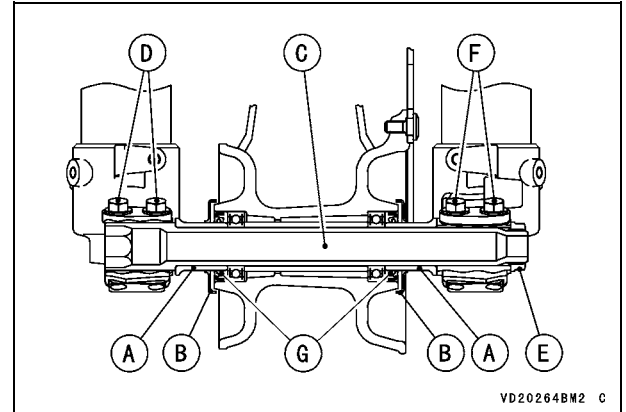
- Apriete los pernos de la abrazadera del eje delantero izquierdo al par especificado.

Par de apriete

Pernos de la abrazadera del eje delantero izquierdo:
23 N·m (2,3 kgf·m)

NOTA

- *Apriete los dos pernos de abrazaderas alternativamente dos veces para garantizar un par de apriete uniforme.*



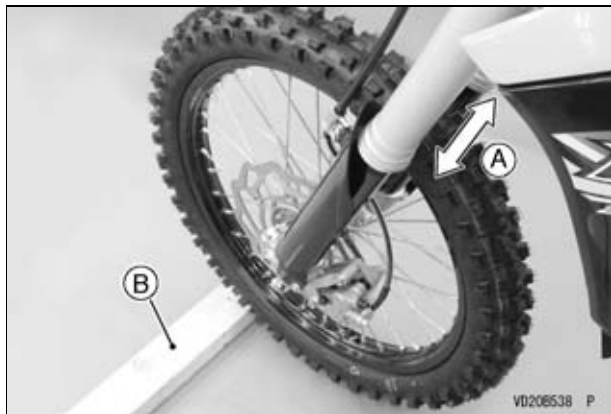
- A. Collares
- B. Tapones
- C. Eje delantero
- D. Pernos de la abrazadera del eje delantero derecho
- E. Tuerca del eje delantero
- F. Pernos de la abrazadera del eje delantero izquierdo
- G. Retenes de grasa

- Retire el gato y el soporte que sujetan la motocicleta.
- Antes de apretar los pernos de la abrazadera del soporte derecho de la horquilla, afloje los pernos de la abrazadera del eje delantero derecho y mueva la horquilla hacia arriba y hacia abajo 4 o 5 veces para que el soporte derecho de la horquilla adquiera una posición neutra en el eje delantero.

170 MANTENIMIENTO Y AJUSTES

NOTA

○ No apriete el freno delantero durante este proceso para evitar que la motocicleta ruede hacia delante. Coloque un calzo delante de la rueda para evitar que se mueva.



**A. Bombee las horquillas hacia arriba y hacia abajo.
B. Calzo**

- Apriete los pernos de la abrazadera del eje delantero derecho al par especificado.

Par de apriete

Pernos de la abrazadera del eje delantero derecho:

23 N·m (2,3 kgf·m)

NOTA

- Apriete los dos pernos de las abrazaderas dos vueltas de forma alterna para garantizar un par de apriete equilibrado.
- Compruebe que el freno delantero frena con la fuerza correcta y sin arrastrar.

⚠ ADVERTENCIA

Después de la reparación, las pastillas no tocarán el disco hasta que la maneta de freno no se haya accionado varias veces, por lo que la distancia de frenada puede aumentar; ello puede causar un accidente, con el consiguiente riesgo de lesiones o muerte. Antes de utilizar la motocicleta, accione la maneta de freno varias veces hasta que adquiera firmeza y las pastillas toquen el disco.

- Coloque el regulador de amortiguación de la horquilla izquierda y el regulador de precarga del muelle de la horquilla derecha en la posición registrada antes de desmontar las horquillas delanteras.
- Instale las piezas que había desmontado.

Muelles de horquilla opcionales

Existen varios muelles para horquilla que permiten conseguir el efecto adecuado de la horquilla delantera en función del peso del piloto y del estado de la pista.

Los muelles más duros dificultan el movimiento de la horquilla y aumentan la amortiguación de rebote.

Los muelles más blandos facilitan el movimiento de la horquilla y por tanto la amortiguación de rebote es menor.

Ajuste de la altura de la horquilla

La dirección depende en gran medida de la altura de la horquilla (cuánto sobresalen los tubos exteriores de la horquilla por encima del cabezal del vástago de dirección). Cuanto menos sobresalgan, más ligera será la parte delantera y mayor será la tendencia a una dirección suelta y pobre debido a la desviación del peso. Si los tubos de la horquilla sobresalen más, se producirá el efecto contrario.

Asegúrese de que el neumático delantero no toque el guardabarros cuando la horquilla está completamente comprimida.

AVISO

Los tubos derecho e izquierdo de la horquilla deben tener el mismo ajuste.



A. Altura estándar de la horquilla

Altura estándar de la horquilla

5 mm*

*: entre el extremo superior del tubo exterior y la superficie superior del cabezal del vástago de dirección

NOTA

○ *Apriete los dos pernos de abrazaderas alternativamente dos veces para garantizar un par de apriete uniforme.*

Suspensión trasera (UNI-TRAK®)

El sistema de suspensión trasera de esta motocicleta recibe el nombre de "UNI-TRAK®" y se compone de la unidad de amortiguador trasero, un basculante, una palanca y dos varillas de la palanca.

Las características de funcionamiento de la suspensión UNI-TRAK® son parecidas a las de la horquilla delantera. Sin embargo, se utiliza un mecanismo articulado para conseguir una amortiguación progresiva.

Inspección del amortiguador trasero

AVISO

Si hay polvo o barro adherido a la superficie deslizante del amortiguador trasero, se podría dañar el retén de aceite, con el consiguiente riesgo de fugas de aceite. Limpie la superficie deslizante después de cada uso.

- Mueva el asiento hacia arriba y hacia abajo 4 o 5 veces y compruebe si se produce un funcionamiento suave.
- Si no se mueve con suavidad y se detectan ruidos, revise si hay fugas de aceite y compruebe el montaje del amortiguador trasero.
- Inspeccione visualmente el amortiguador trasero para detectar fugas de aceite.
- Si fuera necesario, repárelo o sustitúyalo en un distribuidor autorizado de Kawasaki.

Reglaje del amortiguador trasero

Es posible ajustar la precarga del amortiguador o sustituir el muelle por otro opcional para ajustarlo a las diferentes condiciones de conducción. Además, se puede ajustar la tensión de amortiguación fácilmente, de manera que no es necesario cambiar la viscosidad del aceite.

Reglaje de la amortiguación en extensión

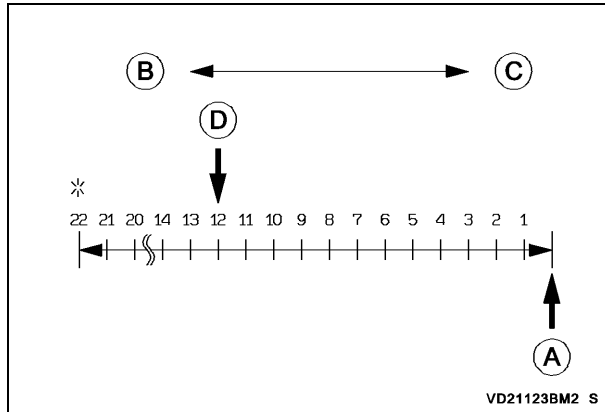
Para ajustar la amortiguación en extensión del amortiguador trasero, gire el regulador de la amortiguación en extensión situado en la parte inferior del amortiguador trasero con un destornillador de punta plana.



A. Regulador de la amortiguación en extensión

Si la amortiguación es demasiado blanda o demasiado rígida, ajústela según la siguiente tabla.

Ajustes del regulador de la amortiguación en extensión



- A. Posición de asiento (regulador totalmente girado a la derecha)**
- B. Más suave (en sentido antihorario)**
- C. Más dura (en sentido horario)**
- D. Ajuste estándar**

*: el número de vueltas permisible en sentido antihorario es de 22 clics o menos. Si bien es posible girar el regulador más allá del rango de ajuste, no tendrá ningún efecto en la fuerza de amortiguación; por consiguiente, observe el rango de ajuste.

Ajuste estándar del regulador de la amortiguación en extensión

12 clics *

*: en sentido antihorario desde la posición completamente apretada

AVISO

No fuerce el regulador de la fuerza de amortiguación del rebote más allá de la posición de asiento total, ya que se podrá dañar el mecanismo de ajuste.

NOTA

○ El reglaje del regulador de la amortiguación en extensión de la suspensión trasera afecta ligeramente a la fuerza de amortiguación en compresión. Realice siempre los reglajes de la amortiguación en pasos pequeños y pruebe sus efectos antes de utilizar los amortiguadores en la competición.

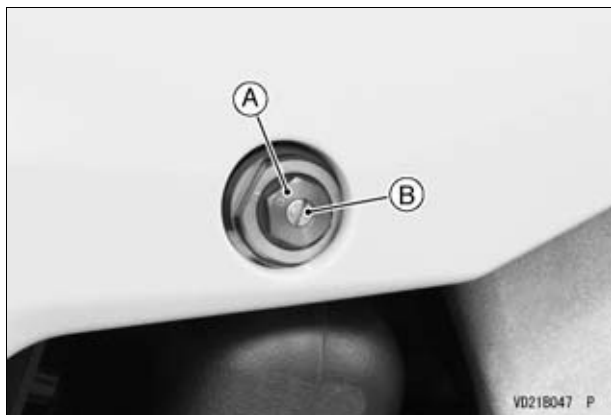
Reglaje de la amortiguación en compresión (depósito de gas)

Existen dos reglajes posibles en el depósito de gas del amortiguador trasero.

Para ajustar la amortiguación en compresión a alta velocidad, gire el regulador para alta velocidad.

Para ajustar la amortiguación en compresión a baja velocidad, gire el regulador de baja velocidad con un destornillador de punta plana.

174 MANTENIMIENTO Y AJUSTES

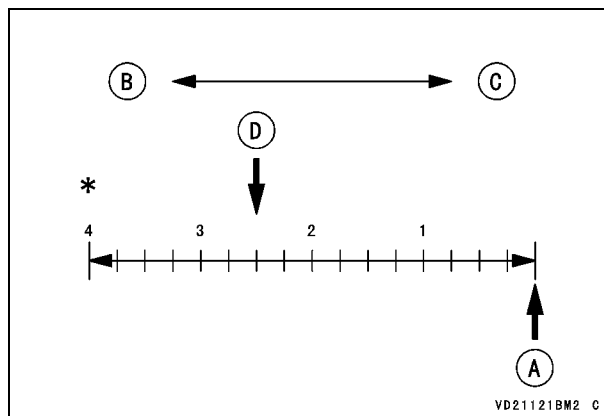


A. Regulador de la amortiguación en compresión para alta velocidad

B. Regulador de la amortiguación en compresión para baja velocidad

Si la amortiguación es demasiado blanda o demasiado rígida, ajústela según la siguiente tabla.

Ajuste del regulador de la amortiguación en compresión para alta velocidad



A. Posición de asiento (regulador totalmente girado a la derecha)

B. Más suave (en sentido antihorario)

C. Más dura (en sentido horario)

D. Ajuste estándar

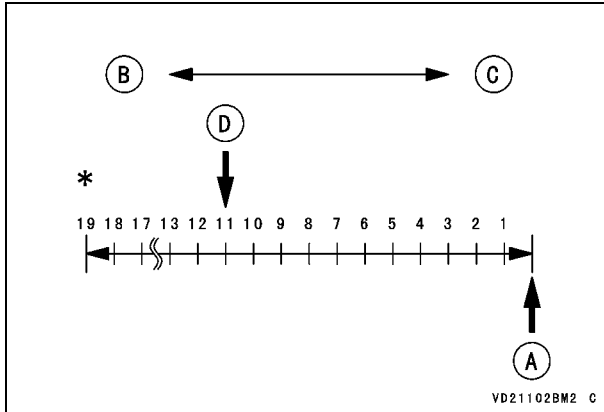
*: el número de vueltas que se pueden dar en sentido antihorario es de 4 vueltas o menos. Si bien es posible girar el regulador más allá del rango de ajuste, no tendrá ningún efecto en la fuerza de amortiguación; por consiguiente, observe el rango de ajuste.

Ajuste estándar del regulador de amortiguación en compresión de alta velocidad

2 y 1/2 de vuelta hacia fuera*

*: en sentido antihorario desde la posición completamente apretada

Ajuste del regulador de la amortiguación en compresión para baja velocidad



- A. Posición de asiento (regulador totalmente girado a la derecha)**
- B. Más suave (en sentido antihorario)**
- C. Más dura (en sentido horario)**
- D. Ajuste estándar**

*: el número de vueltas permissible en sentido antihorario es de 19 clics o menos. Si bien es posible girar el regulador más allá del rango de ajuste, no tendrá ningún efecto en la fuerza de amortiguación; por consiguiente, observe el rango de ajuste.

Ajuste estándar del regulador de amortiguación en compresión de baja velocidad

11 clics *

*: en sentido antihorario desde la posición completamente apretada

AVISO

No fuerce el regulador de compresión más allá de la posición de asiento total, ya que se podrá dañar el mecanismo de ajuste.

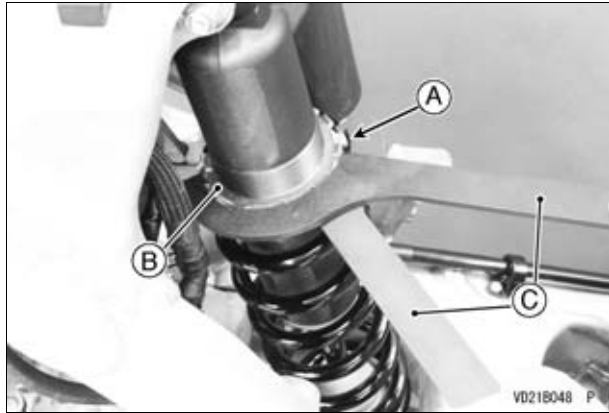
NOTA

○ *El reglaje del regulador de la amortiguación en compresión de la suspensión trasera afecta ligeramente a la fuerza de amortiguación del rebote. Realice siempre los reglajes de la amortiguación en pasos pequeños y pruebe sus efectos antes de utilizar los amortiguadores en la competición.*

Ajuste de la precarga del muelle

- Desmonte el chasis trasero y la carcasa del filtro de aire (consulte la sección Conjunto del cuerpo del acelerador).
- Levante la rueda trasera del suelo con un gato (herramienta especial: 57001-1238) y accesorio (herramienta especial: 57001-1608).
- Con las llaves de gancho (herramientas especiales: 57001-1101, 1539), afloje la contratuerca del amortiguador trasero.

176 MANTENIMIENTO Y AJUSTES



- A. Tuerca de ajuste de precarga del muelle**
- B. Contratuerca**
- C. Llaves de gancho (herramientas especiales: 57001-1101, 1539)**

- Con la llave de gancho (herramienta especial: 57001-1539), gire la tuerca de ajuste de la precarga del muelle según se requiera. Al girar la tuerca de ajuste hacia abajo aumenta la precarga del muelle.

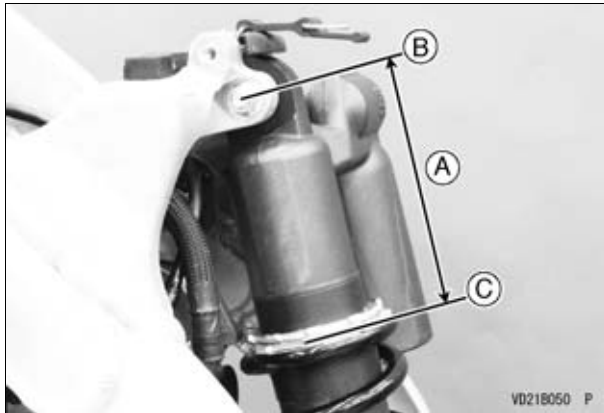


- A. Llave de gancho (herramienta especial: 57001-1539)**
- B. Tuerca de ajuste de precarga del muelle**

- La posición de la tuerca de ajuste estándar desde el centro del punto de pivote del amortiguador trasero superior es de 142,3 mm.
- En la tabla siguiente se muestra el margen de ajuste.

Muelle del amortiguador trasero	Rango ajustable
K = 50 N/mm (K = 5,1 kgf/mm)	145,8 a 154,2 mm
K = 52 N/mm* (K = 5,3 kgf/mm)	140,8 a 153,8 mm
K = 54 N/mm (K = 5,5 kgf/mm)	140,8 a 152,8 mm

*: estándar



- A. Posición de la tuerca de ajuste
- B. Centro del pivote del amortiguador trasero superior
- C. Extremo del muelle

- Apriete la contratuerca con firmeza.

Par de apriete

Contratuerca del muelle del amortiguador trasero:
45 N·m (4,6 kgf·m)

- Tras realizar el reglaje, mueva el muelle hacia arriba y hacia abajo para asegurarse de que está bien colocado.
- Instale el chasis posterior con la carcasa del filtro de aire (consulte la sección Conjunto del cuerpo del acelerador).
- Instale las piezas que había desmontado.

Muelles del amortiguador trasero opcionales

Existen varios muelles para amortiguador trasero disponibles que permiten conseguir una amortiguación trasera adecuada en función del peso del piloto y del estado de la pista.

Un muelle duro dificulta el movimiento del amortiguador y aumenta la amortiguación en extensión.

Un muelle blando facilita el movimiento del amortiguador y disminuye la amortiguación en extensión.

⚠ ADVERTENCIA

Si se desmonta o se monta el muelle del amortiguador trasero de manera incorrecta, es posible que el muelle o las piezas relacionadas salgan disparadas a gran velocidad. Protéjase los ojos y la cara siempre que vaya a trabajar con el amortiguador trasero. El desmontaje y el montaje del muelle del amortiguador trasero deben realizarse en un distribuidor autorizado de Kawasaki.

Ruedas

Presión de los neumáticos

La presión de aire afecta a la tracción, al manejo y a la vida del neumático. Ajuste la presión de aire del neumático para adecuarlo a las condiciones de la pista y a las preferencias del piloto, pero manténgala siempre dentro del intervalo recomendado.

- Para comprobar la presión de aire del neumático, desmonte el tapón de la válvula de aire y asegúrese de apretarlo bien tras comprobar la presión.
- Reduzca la presión de aire para aumentar el contacto del dibujo de los neumáticos con el suelo a la hora de conducir por una pista húmeda, embarrada, arenosa o resbaladiza.
- Aumente la presión de aire para evitar daños o pinchazos (aunque los neumáticos patinen más) cuando conduzca por una pista pedregosa.

Rango ajustable de la presión de aire de los neumáticos

80 a 100 kPa (0,8 a 1,0 kgf/cm²)

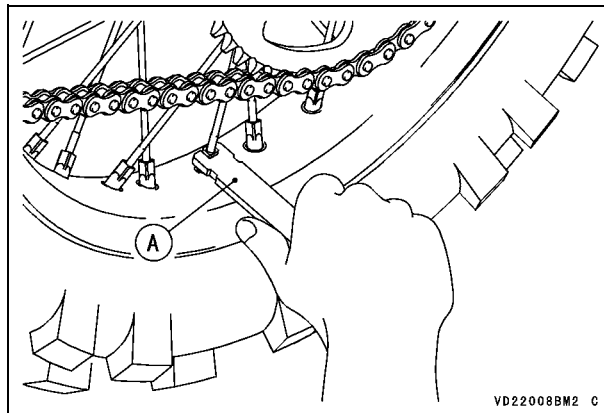
NOTA

○ La presión debe comprobarse con los neumáticos en frío y antes de pilotar la motocicleta.

Rayos y llantas

Los rayos de ambas ruedas deben estar ajustados con firmeza y de manera uniforme, y no se debe permitir que se aflojen. Unos rayos flojos o no ajustados de manera uniforme pueden hacer que la

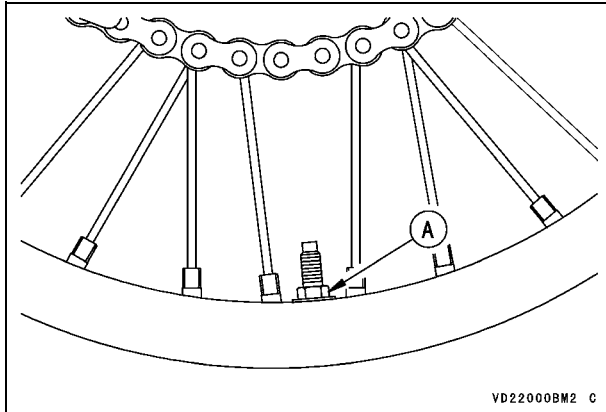
llanta se deforme, que las boquillas y los rayos se desgasten más rápidamente y que estos últimos acaben por romperse.



A. Llave para rayos

Protector de la válvula

Cada rueda cuenta con una tuerca para el protector de la válvula. La tuerca del protector evita que la cámara de aire y el neumático resbalen en la llanta y dañen el vástago de la válvula. Si el vástago de la válvula está deteriorado, la cámara de aire puede tener fugas, por lo que deberá sustituirla. Para mantener la cámara de aire y el neumático bien colocados en la llanta, compruebe la tuerca del protector de la válvula antes de montarse en la motocicleta y apriételo si es necesario. Apriete la tuerca del vástago de la válvula sólo con los dedos.



A. Tuerca del protector de la válvula

Descentrado de las llantas

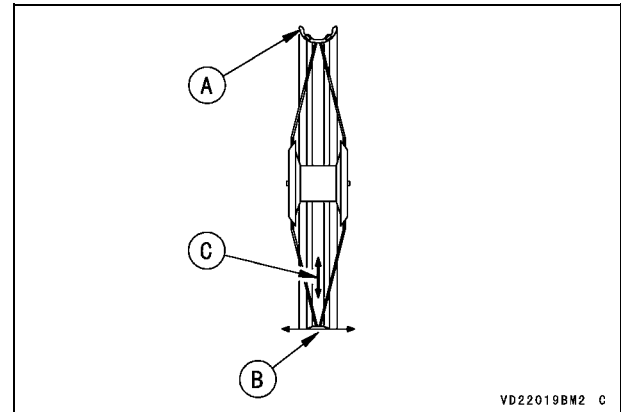
Coloque un reloj comparador en el lateral de la llanta y gire la rueda para medir el descentrado axial. La diferencia entre las lecturas máxima y mínima es el descentrado.

- Coloque el reloj comparador en la circunferencia interior de la llanta y gire la rueda para medir el descentrado radial. La diferencia entre las lecturas máxima y mínima es el descentrado.
- Es posible corregir parte del alabeo de la llanta (descentrado) volviendo a centrar la llanta, es decir, aflojando algunos rayos y apretando otros para cambiar la posición de algunas partes de la llanta. No obstante, si la llanta está muy torcida, deberá sustituirla.

NOTA

- Es posible que el punto de soldadura de la llanta muestre un descentrado excesivo. No lo tenga en cuenta a la hora de medir el descentrado de la llanta.

Descentrado de las llantas

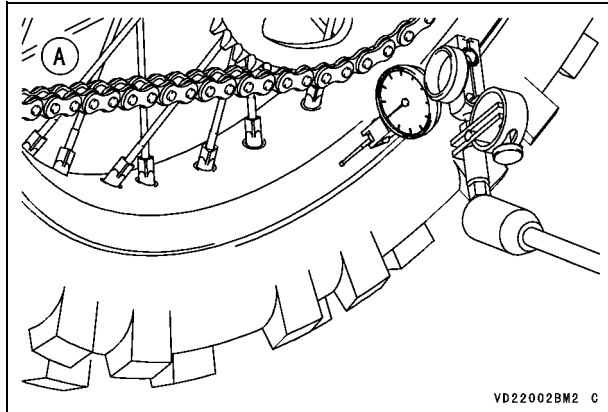


- A. Llanta**
- B. Desviación axial**
- C. Desviación radial**

Límite máximo de descentrado de las llantas

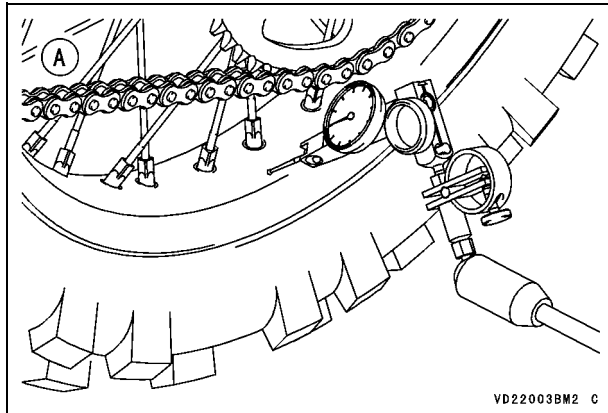
Axial	*LT 2,0 mm
Radial	

*: Lectura total del indicador



VD22002BM2 C

A. Medida del descentrado axial de las llantas



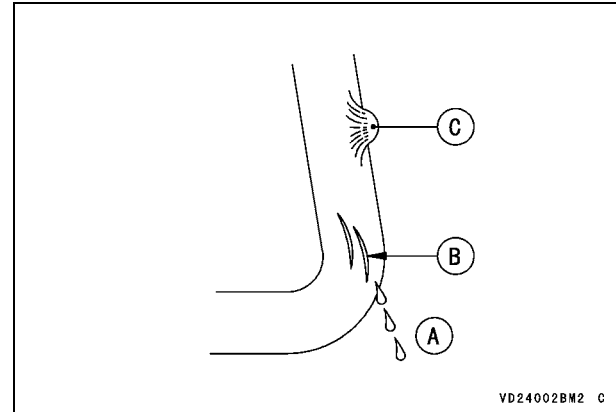
VD22003BM2 C

A. Medida del descentrado radial de las llantas

Inspección de las mangueras

Siguiendo el gráfico de mantenimiento periódico, asegúrese de que no haya grietas ni daños en las mangueras del freno y en la manguera de combustible, así como de que las conexiones no estén sueltas o flojas.

- Inspeccione la manguera del freno y los racores en busca de daños, grietas y signos de pérdida, para lo cual puede doblar o retorcer las mangueras.
- Si están dañados, sustitúyalos.



VD24002BM2 C

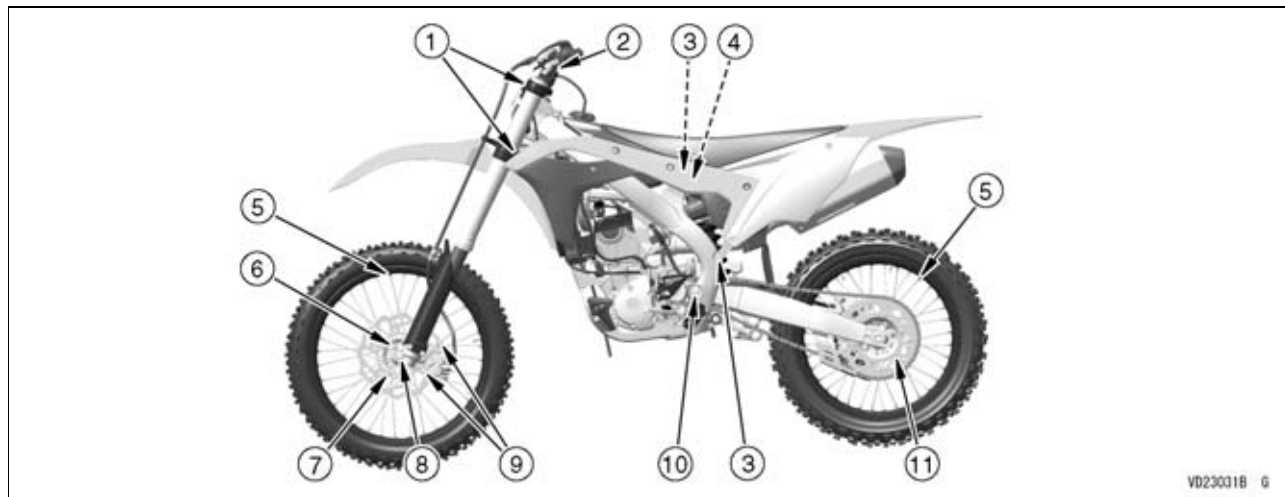
- A. Fugas**
- B. Grietas**
- C. Bulto**

- Compruebe que la manguera esté firmemente conectada y que los pernos estén correctamente apretados.

Pares de apriete para tuercas y pernos

Ubicación de tuercas y pernos

Todos los días, antes de utilizar la motocicleta por primera vez, compruebe el ajuste de las tuercas y los pernos que se muestran a continuación. Compruebe también que todos los pasadores hendidos se encuentran en su sitio y en buen estado.



1. Pernos de la abrazadera de la horquilla delantera
2. Pernos de la abrazadera del manillar
3. Pernos de montaje del chasis trasero
4. Tuerca del amortiguador trasero
5. Boquillas para rayos
6. Perno de la abrazadera del eje delantero
7. Pernos de montaje del disco de freno delantero

8. Tuerca del eje delantero
9. Pernos de montaje de la pinza delantera
10. Tuerca de árbol del perno de fijación del basculante
11. Tuercas del piñón trasero



1. Tuerca del cabezal del vástago de dirección
2. Pernos de la abrazadera de la bomba de freno delantero
3. Tuerca del vástago de dirección
4. Tuercas del soporte del manillar
5. Pernos de montaje traseros de la bomba de freno
6. Tuerca del pivote del balancín

7. Pernos de montaje del disco de freno trasero
8. Tuerca del eje trasero
9. Tuercas de montaje de la barra de acoplamiento
10. Tuerca del amortiguador trasero
11. Perno del pedal de freno

184 MANTENIMIENTO Y AJUSTES

Tabla de pares de apriete

Apriete todas las tuercas y los pernos al par apropiado mediante una llave dinamométrica precisa. Las tuercas o los pernos poco apretados pueden dañarse o caerse, lo que probablemente provocaría daños en la motocicleta y en el piloto. Las tuercas o los pernos demasiado apretados pueden dañarse, romperse o caerse.

Fijación	N·m	kgf·m	Observaciones
Pernos de la abrazadera del eje delantero	23	2,3	AL
Tuerca del eje delantero	80	8,2	
Tuerca del eje trasero	110	11,2	
Boquillas para rayos	3,9	0,40	
Tuercas del piñón trasero	35	3,6	R, S
Perno del pedal de freno	25	2,5	G, L
Pernos de montaje del disco de freno delantero	10	1,0	L, S
Pernos de montaje de la pinza delantera	25	2,5	
Pernos de la abrazadera de la bomba de freno delantero	9,0	0,92	S
Pernos de montaje del disco de freno trasero	23	2,3	L, S
Pernos de montaje traseros de la bomba de freno	10	1,0	
Pernos de la abrazadera de la horquilla delantera (inferior)	23	2,3	AL
Pernos de la abrazadera de la horquilla delantera (superior)	23	2,3	L, S
Tuerca del amortiguador trasero (inferior)	35	3,6	R
Tuerca del amortiguador trasero (superior)	40	4,1	R
Tuerca del pivote del balancín	60	6,1	2T, R
Tuerca de árbol del perno de fijación del basculante	100	10,2	R

Fijación	N·m	kgf·m	Observaciones
Tuercas de montaje de la barra de acoplamiento	60	6,1	2T, R
Pernos de la abrazadera del manillar	25	2,5	2T, AL
Tuercas del soporte del manillar	35	3,6	R
Tuerca del cabezal del vástago de dirección	100	10,2	
Tuerca del vástago de dirección	5,0	0,51	
Pernos de montaje del chasis trasero	35	3,6	

AL: Apriete los dos pernos de abrazaderas alternativamente dos veces para garantizar un par de apriete uniforme.

G: Aplique grasa.

L: Aplique un agente fijador no permanente.

R: Reemplace las piezas.

S: Siga la secuencia de apriete especificada.

2T: Aplique aceite de 2 tiempos.

Limpieza de la motocicleta

Precauciones generales

Un cuidado frecuente y adecuado de la motocicleta Kawasaki mejorará su aspecto, optimizará el rendimiento general y prolongará su vida útil. Cubrir la motocicleta con una funda transpirable de buena calidad ayudará a proteger su acabado contra los rayos ultravioletas dañinos y los agentes contaminantes y reducirá la cantidad de polvo que puede ensuciar la superficie.

ADVERTENCIA

La acumulación de suciedad o materiales inflamables en y alrededor del chasis, motor y escape de la motocicleta puede causar problemas mecánicos y aumentar el riesgo de incendio.

Cuando utilice la motocicleta en condiciones que permitan la acumulación de suciedad o materiales inflamables en y alrededor de la motocicleta, inspeccione frecuentemente el motor, los componentes eléctricos y las áreas de escape. Si se ha acumulado suciedad o materiales inflamables, estacione la motocicleta afuera y detenga el motor. Deje enfriar el motor y elimine la suciedad acumulada. No estacione ni almacene la motocicleta en un espacio cerrado antes de inspeccionar y verificar la inexistencia de suciedad o materiales inflamables acumulados.

- Asegúrese de que el motor y el tubo de escape estén fríos antes del lavado.
- Evite aplicar desengrasante en juntas, pastillas de freno y neumáticos.
- Evite los productos químicos fuertes, disolventes, detergentes y productos de limpieza del hogar como limpiacristales con amoníaco.
- La gasolina, el líquido de frenos y el refrigerante dañarán el acabado de las superficies pintadas y de plástico: lávelas inmediatamente.
- Evite el uso de cepillos metálicos, estropajos de acero y otras esponjas o cepillos abrasivos.
- Tenga cuidado al lavar las piezas de plástico ya que pueden rayarse fácilmente.
- Evite los sistemas de lavado a presión; el agua puede penetrar en las juntas y en los componentes eléctricos y dañar la motocicleta.
- Evite rociar agua en áreas delicadas como tomas de aire, conjunto del cuerpo del acelerador, componentes de los frenos, componentes eléctricos, salidas del silenciador y aberturas del depósito de combustible.

Lavado de la motocicleta

- Enjuague la moto con agua fría con una manguera para quitar la suciedad que esté suelta.
- Mezcle en un cubo un detergente neutro suave (diseñado para motocicletas y automóviles) y agua. Utilice un paño o una esponja suaves para lavar la motocicleta. Si fuera necesario, utilice un desengrasante suave para eliminar acumulaciones de grasa o aceite.

- Tras el lavado, aclare la motocicleta completamente con agua limpia para eliminar cualquier residuo (los restos de detergente pueden dañar piezas de la motocicleta).
- Utilice un paño suave para secar la motocicleta. Al secarla, compruebe si hay partes desconchadas o rayadas. No deje que el agua se seque al aire libre ya que se podrían dañar las superficies pintadas.
- Arranque el motor y déjelo varios minutos al ralentí. El calor del motor ayudará a secar las áreas húmedas.
- Conduzca la motocicleta con cuidado a poca velocidad y accione los frenos varias veces. Esto ayuda a secar los frenos y restablecer el rendimiento normal.
- Lubrique la cadena de transmisión para evitar la oxidación.

NOTA

- *Después de conducir en carreteras con sal o cercanas al mar, lave inmediatamente la motocicleta con agua fría. No utilice agua caliente ya que acelera la reacción química de la sal. Después del secado, aplique un aerosol anticorrosivo en todas las superficies metálicas y cromadas para evitar la corrosión.*

Acabado semibrillante

Para limpiar el acabado semibrillante:

- Para lavar la motocicleta utilice siempre un detergente ligero neutro y agua.

- El efecto de acabado semibrillante puede perderse si se frota excesivamente.
- En caso de duda, consulte a un concesionario autorizado Kawasaki.

Superficies pintadas

Después de lavar la motocicleta, aplique a las superficies pintadas, tanto metálicas como plásticas, una cera para motocicletas o automóviles de las que pueden adquirirse en comercios especializados. La cera debe aplicarse una vez cada tres meses o según lo requieran las condiciones. Evite las superficies con acabados “satinados” o “mates”. Use siempre productos no abrasivos y aplíquelos según las instrucciones del envase.

Piezas de plástico

Tras el lavado, utilice un paño suave para secar las piezas de plástico. Una vez secas, aplique un producto limpiador o abrillantador aprobado para las piezas de plástico sin pintar.

AVISO

Las piezas de plástico pueden deteriorarse y romperse si entran en contacto con sustancias químicas o productos de limpieza del hogar como gasolina, líquido de frenos, limpiacristales, fijadores de roscas u otros productos químicos agresivos. Si una pieza de plástico entra en contacto con una sustancia química agresiva, lávela inmediatamente con agua y un detergente neutro suave y compruebe si se han producido daños. Evite el uso de estropajos o cepillos abrasivos para limpiar las piezas de plástico, ya que dañarán el acabado de la pieza.

Cromo y aluminio

Las piezas de cromo y aluminio sin revestimiento pueden tratarse con un abrillantador de cromo o aluminio. Las partes con revestimiento de aluminio se deben lavar con detergente neutro suave y darles un acabado con un pulimento en aerosol. Las llantas de aluminio, tanto pintadas como sin pintar, pueden limpiarse con limpiadores especiales para llantas sin ácido en aerosol.

Cuero, vinilo y goma

Si la motocicleta tiene accesorios de cuero, debe tener especial cuidado. Utilice un tratamiento o limpiador de cuero para limpiar y cuidar los accesorios de cuero. Lavar las piezas de cuero con detergente y agua las dañará y reducirá su duración.

Las piezas de vinilo deben lavarse con el resto de la motocicleta y se les debe aplicar posteriormente un tratamiento para vinilo.

Los laterales de los neumáticos y el resto de los componentes de goma deben tratarse con un protector para goma para prolongar su duración.

ADVERTENCIA

Los protectores de goma pueden ser resbaladizos y, si se utilizan en la banda de rodadura, provocar la pérdida de agarre y un accidente, con el consiguiente riesgo de lesiones o muerte. No aplique protector de goma a ninguna parte de la banda de rodadura.

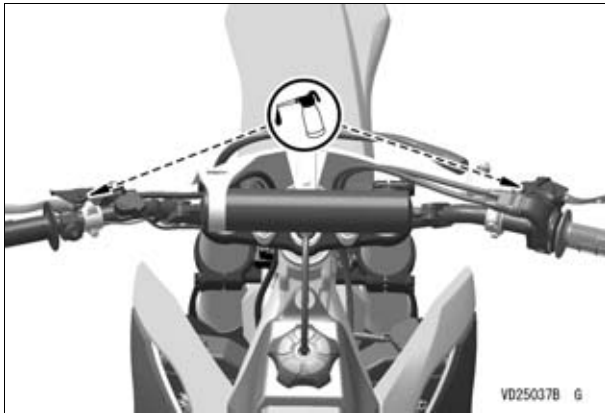
Lubricación

Lubrique las áreas que se muestran en las ilustraciones de este apartado con aceite para motores o grasa convencional después de cada competición y siempre que haya utilizado la motocicleta en días húmedos o lluviosos, especialmente después de un lavado a alta presión. Antes de lubricar una pieza, elimine cualquier resto de óxido con un producto adecuado y elimine cualquier resto de grasa, aceite, suciedad o mugre.

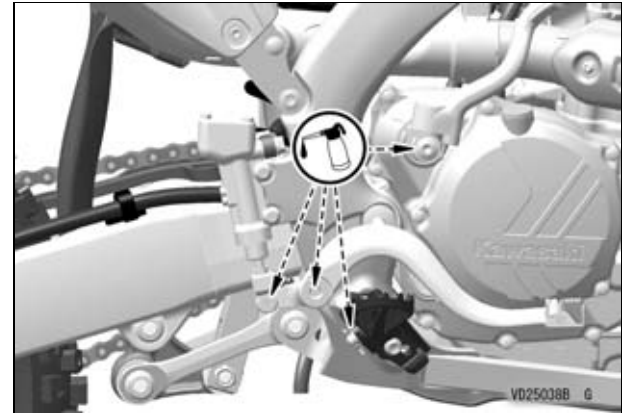
Lubricación general

Aplique aceite de motor a los pivotes siguientes:

- Maneta del embrague
- Maneta del freno delantero

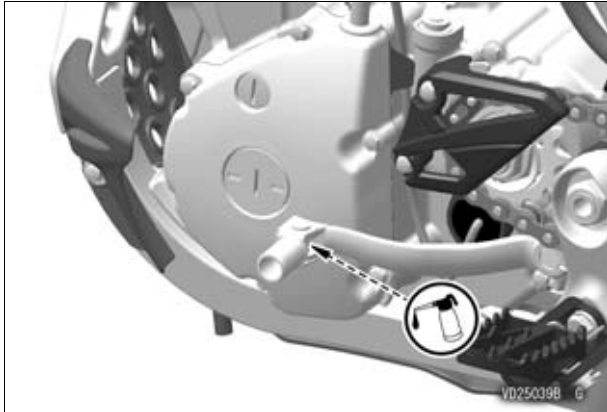


- Pedal de freno trasero
- Pasador de articulación de la bomba de freno trasero
- Pedal de arranque
- Reposapiés



190 MANTENIMIENTO Y AJUSTES

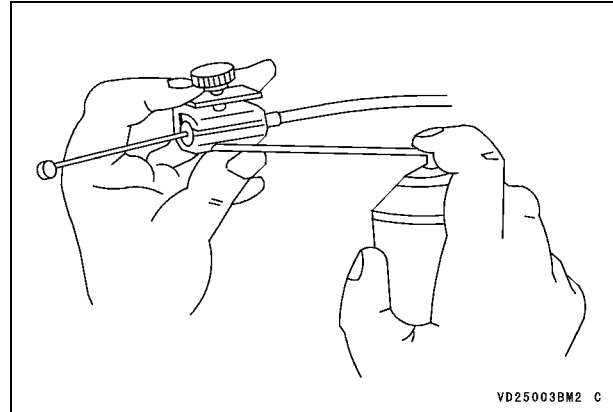
- Pedal de cambio



Aplique un lubricante para cables en aerosol con un lubricador a presión en todos los cables:

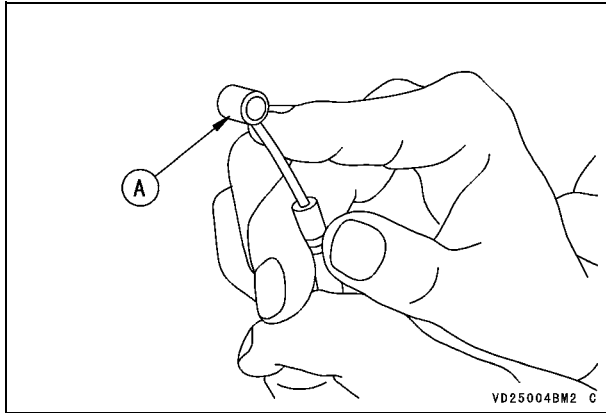
- Cable del embrague
- Cable del acelerador

Lubricación de cables



Aplique grasa a los puntos siguientes:

- Extremo superior del cable interior del embrague
- Extremo superior del cable interior del acelerador



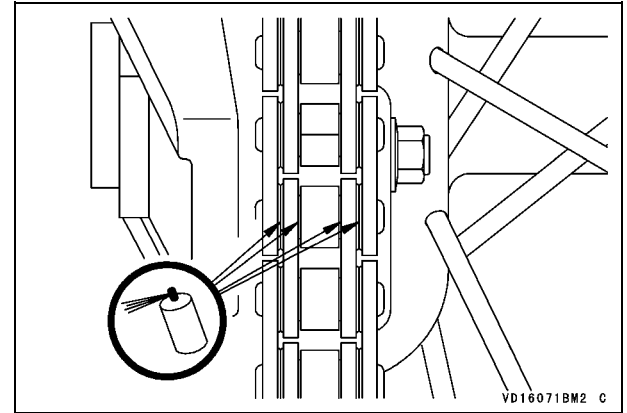
A. Extremo superior

Lubricación de la cadena de transmisión

Es necesario lubricar la cadena después de conducir con lluvia o sobre pavimento mojado, o siempre que la cadena se reseque.

Utilice un lubricante para cadenas de transmisión. Si la cadena está muy sucia, límpiela con un limpiador para cadenas de transmisión observando las instrucciones suministradas por el fabricante del limpiador de cadenas.

- Aplique lubricante a ambos lados de los rodillos para que penetre en los rodillos y en los casquillos. Elimine todo resto de lubricante.



- Elimine todo resto de lubricante de la superficie del neumático.

Autodiagnóstico de la inyección (DFI)

Esta motocicleta está equipada con un sistema de autodiagnóstico del sistema DFI. El diagnóstico de fallos puede realizarse con las piezas opcionales que se venden aparte y conforme a los procedimientos siguientes.

Resumen de autodiagnóstico

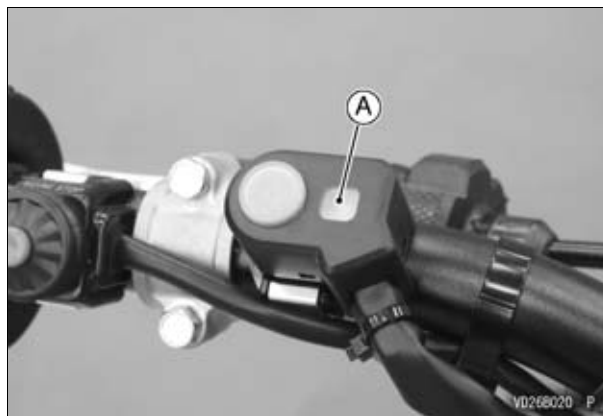
El sistema de autodiagnóstico tiene dos funciones y se puede cambiar entre ellas conectando a masa el terminal de autodiagnóstico.

Función usuario -

La luz de aviso naranja de inyección (FI) conectada a la ECU se ilumina cuando se produce un fallo en el sistema DFI y en el sistema de encendido y sus piezas componentes. En caso de que se produjera un fallo grave, la ECU interrumpe la inyección y el encendido.

Función concesionario -

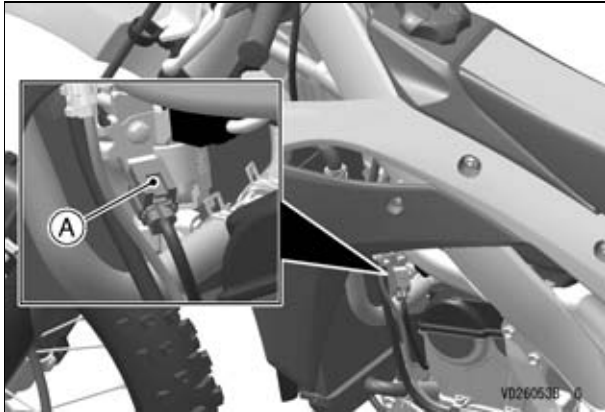
La luz de aviso naranja de inyección (FI) emite uno o varios códigos de servicio para indicar el o los fallos del sistema DFI y del sistema de encendido en el momento del diagnóstico.



A. Luz de aviso naranja de la función Launch Control/de inyección (FI)

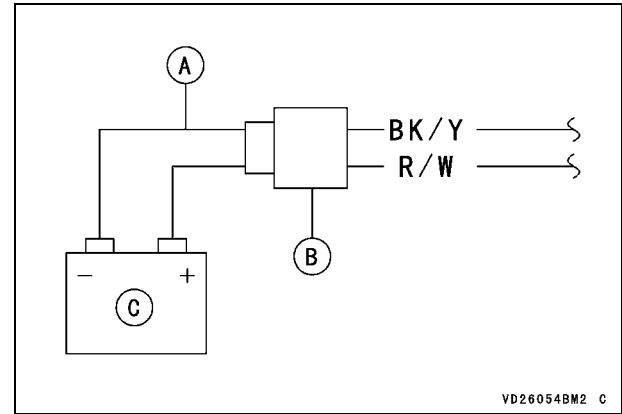
Procedimientos de autodiagnóstico

- Desconecte el conector del cable del capacitor.



A. Conector del conductor del capacitor

- Conecte el mazo de cables de la fuente de alimentación (pieza opcional: 26011-0246) al conector del cable del capacitor del mazo de cables.
- Conecte el mazo de cables de la fuente de alimentación (pieza opcional: 26011-0246) a la batería de 12 V.
- Primero conecte el cable R/W (tapa roja) al terminal positivo (+).



- A. Mazo de cables de alimentación (pieza opcional: 26011-0246)**
- B. Conector del conductor del capacitor**
- C. Batería de 12 V**

NOTA

- *Utilice una batería completamente cargada para realizar el autodiagnóstico. De lo contrario, la luz parpadea muy lentamente o no parpadea.*

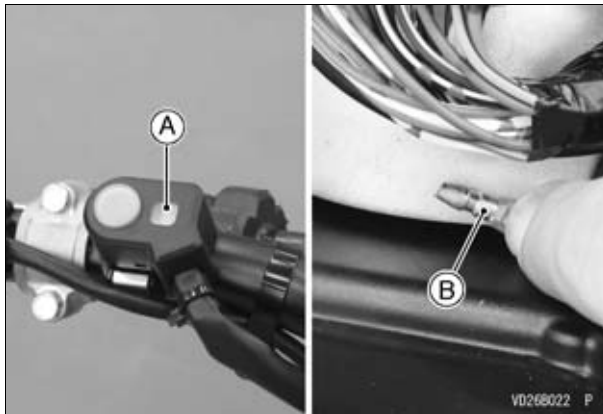
194 MANTENIMIENTO Y AJUSTES

- Mantenga el terminal de autodiagnóstico conectado a masa durante el autodiagnóstico.
- Desmonte la placa de matrícula (consulte la sección Dirección).
- Desconecte el conector de autodiagnóstico (conductor Y).



A. Conector de autodiagnóstico (conductor Y)

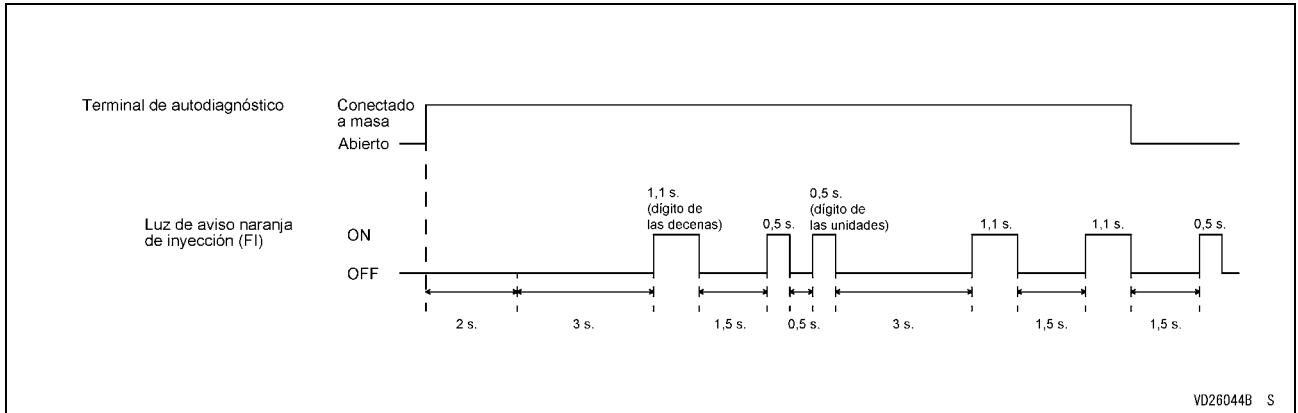
- Para activar el modo de autodiagnóstico del concesionario, conecte a masa el terminal de autodiagnóstico durante más de 2 segundos y luego manténgalo conectado a masa de forma continua.
- Cuente los parpadeos del testigo naranja para leer el código de servicio. Mantenga el cable a masa hasta que termine de leer el código de servicio.



- A. Luz de aviso naranja de la función Launch Control/de inyección (FI)**
- B. Terminal de autodiagnóstico**

Lectura de los códigos de servicio

- Los códigos de servicio se muestran mediante una serie de parpadeos largos y cortos de la luz de aviso naranja de inyección (FI), tal como se muestra más abajo.
- Lea el dígito de las decenas y el dígito de las unidades cuando la luz de aviso naranja de inyección (FI) parpadee.
- Cuando los problemas sean varios, todos los códigos de servicio se pueden guardar y la pantalla comenzará desde los códigos de servicio del número más bajo en orden numérico. A continuación, una vez completados todos los códigos, la pantalla se repite hasta que se abre el terminal de autodiagnóstico.
- Si no hay ningún problema, no aparecerá ningún código ni se encenderá la luz.
- Por ejemplo, si ocurrieron dos problemas en el orden 21, 12, los códigos de servicio se muestran desde el número más bajo en el orden enumerado.
(12 → 21) → (12 → 21) → ... (repetido)














- Si hay un fallo en los siguientes componentes, la ECU no podrá memorizar estos fallos, la luz de aviso naranja de inyección (FI) no se iluminará ni se visualizarán los códigos de servicio.
Cableado de la fuente de alimentación de la ECU y cableado de masa (consulte el manual de taller)

196 MANTENIMIENTO Y AJUSTES

NOTA

○ Aunque se desconecte la batería o la ECU, o se haya resuelto el problema, todos los códigos de servicio permanecen en la ECU.

Tabla de códigos de servicio

Código de servicio	Luz de aviso naranja de inyección (FI)	Problemas
11	 <div style="display: inline-block; vertical-align: middle; margin-left: 20px;">ON OFF</div>	Fallo del sensor del acelerador, cableado abierto o cortocircuitado
12		Fallo del sensor de presión de aire de admisión, cableado abierto o cortocircuitado
13		Fallo del sensor de temperatura de aire de admisión, cableado abierto o cortocircuitado
14		Fallo del sensor de temperatura del agua, cableado abierto o cortocircuitado
21		Fallo del sensor del cigüeñal, cableado abierto o cortocircuitado
25		Fallo del interruptor de la marcha, cableado abierto o cortocircuitado
31		Fallo del sensor de caída del vehículo, cableado abierto o cortocircuitado
41		Fallo del inyector aguas abajo, cableado abierto o en cortocircuito
42		Fallo del inyector aguas arriba, cableado abierto o en cortocircuito
46		Fallo de la bomba de combustible, cableado abierto o cortocircuitado
51		Fallo en la bobina de encendido, cableado abierto o cortocircuitado

NOTA

- *Es posible que la ECU tenga que ver con estos problemas. Si todas las piezas y circuitos examinados están correctos, asegúrese de comprobar la conexión a tierra y la fuente de alimentación de la ECU. Si la masa y la fuente de alimentación son correctas, cambie la ECU (consulte el manual de taller).*
- *Cuando no se muestra ningún código de servicio, las piezas eléctricas del sistema DFI no tienen ningún fallo y el estado de las piezas mecánicas del sistema DFI y del motor es dudoso.*

GUÍA PARA LA REPARACIÓN DE AVERÍAS

NOTA

○ *Esta guía para la reparación de averías no es exhaustiva y no ofrece todas las causas posibles de todos los problemas que se mencionan. Simplemente se ofrece como una guía rápida para ayudarle a solucionar algunas de las averías más comunes.*

El motor no arranca o lo hace con dificultad –

El motor no gira:

- Válvula atascada
- Empujaválvula atascado
- El cilindro o el pistón están gripados
- El cigüeñal está gripado
- El pie de la biela está gripado
- La cabeza de la biela está gripada
- Árbol de levas atascado
- Cojinete o engranaje de la caja de cambios gripado
- El muelle de retorno del eje de arranque está roto
- El engranaje del trinquete de arranque no funciona
- Instalación incorrecta del sensor de caída del vehículo

No hay flujo de combustible:

- No hay combustible en el depósito
- La entrada de aire en el tapón del depósito de combustible está obstruida

- El tubo del combustible está obstruido
- Rotura de la bomba de combustible
- Rotura del inyector aguas arriba y/o inyector aguas abajo

No hay chispa o es débil:

- La bujía de encendido está sucia, rota o la distancia entre los electrodos no se ha ajustado correctamente
- El capuchón de la bujía de encendido o el cableado de alta tensión son defectuosos
- El capuchón de la bujía de encendido no hace contacto correctamente
- El tipo de bujía de encendido es incorrecto
- Sensor del cigüeñal averiado
- ECU defectuosa
- La bobina de encendido es defectuosa
- Cableado defectuoso del botón de parada del motor
- Magneto del volante dañado
- Hay un cortocircuito en el cableado o éste está interrumpido

Mezcla de combustible/aire incorrecta:

- El filtro de aire está obstruido, mal sellado o no está montado

Baja compresión:

- La bujía de encendido está suelta
- La culata no está bien ajustada

200 GUÍA PARA LA REPARACIÓN DE AVERÍAS

- Perno del cilindro flojo
- El cilindro o el pistón están desgastados
- No hay holgura en la válvula
- Fuga de aceite del cigüeñal
- Muelle de la válvula roto o débil
- La válvula no se asienta de forma adecuada (la válvula está doblada, desgastada o se ha acumulado hollín en la superficie de asentamiento)
- Los segmentos del pistón están desgastados, débiles, rotos o pegados
- La holgura lateral de los segmentos/ranuras del pistón es excesiva
- La junta de la culata está deteriorada
- La culata alabea
- La junta del cilindro está deteriorada
- Problema de descompresión

Rendimiento deficiente a baja velocidad -

Chispa débil:

- La bujía de encendido está sucia, rota o la distancia entre los electrodos no se ha ajustado correctamente
- El capuchón de la bujía de encendido o el cableado de alta tensión son defectuosos
- Hay un cortocircuito en el capuchón de la bujía de encendido o éste no hace contacto correctamente
- El tipo de bujía de encendido es incorrecto
- Sensor del cigüeñal averiado
- ECU defectuosa
- La bobina de encendido es defectuosa
- Magneto del volante defectuoso
- Contacto incorrecto del conector de cableado

Mezcla de combustible/aire incorrecta:

- El filtro de aire está obstruido, mal sellado o no está montado
- La entrada de aire en el tapón del depósito de combustible está obstruida
- Soporte del conjunto del cuerpo del acelerador flojo
- Conducto de filtro de aire suelto
- Bomba de combustible defectuosa

Baja compresión:

- La bujía de encendido está suelta
- La culata no está bien ajustada
- Perno del cilindro flojo
- El cilindro o el pistón están desgastados
- No hay holgura en la válvula
- Muelle de la válvula roto o débil
- La válvula no se asienta de forma adecuada (la válvula está doblada, desgastada o se ha acumulado hollín en la superficie de asentamiento)
- Los segmentos del pistón están desgastados, débiles, rotos o pegados
- La holgura lateral de los segmentos/ranuras del pistón es excesiva
- La junta de la culata está deteriorada
- La culata alabea
- La junta del cilindro está deteriorada
- Problema de descompresión

Otros:

- ECU defectuosa
- El freno opone resistencia
- El embrague patina

- El motor se calienta demasiado
- Nivel de aceite del motor demasiado alto
- Viscosidad del aceite del motor demasiado alta
- Problema de la cadena de transmisión

Rendimiento a alta velocidad deficiente o nulo -

Combustión incorrecta:

- La bujía de encendido está sucia, rota o la distancia entre los electrodos no se ha ajustado correctamente
- El capuchón de la bujía de encendido o el cableado de alta tensión son defectuosos
- Hay un cortocircuito en el capuchón de la bujía de encendido o éste no hace contacto correctamente
- El tipo de bujía de encendido es incorrecto
- ECU defectuosa
- La bobina de encendido es defectuosa
- Sensor del cigüeñal averiado
- Magneto del volante defectuoso
- Contacto incorrecto del conector de cableado

Mezcla de combustible/aire incorrecta:

- El filtro de aire está obstruido, mal sellado o no está montado
- El combustible está contaminado con agua o con partículas externas
- La entrada de aire en el tapón del depósito de combustible está obstruida
- Soporte del conjunto del cuerpo del acelerador flojo
- Conducto de filtro de aire suelto
- El tubo del combustible está obstruido

- Bomba de combustible defectuosa

Baja compresión:

- La bujía de encendido está suelta
- La culata no está bien ajustada
- Perno del cilindro flojo
- El cilindro o el pistón están desgastados
- No hay holgura en la válvula
- Muelle de la válvula roto o débil
- La válvula no se asienta de forma adecuada (la válvula está doblada, desgastada o se ha acumulado hollín en la superficie de asentamiento)
- Los segmentos del pistón están desgastados, débiles, rotos o pegados
- La holgura lateral de los segmentos/ranuras del pistón es excesiva
- La junta de la culata está deteriorada
- La culata alabea
- La junta del cilindro está deteriorada
- Problema de descompresión

Aceleración anormal:

- La válvula de aceleración no se abre por completo
- El filtro de aire está obstruido
- El combustible está contaminado con agua o con partículas externas
- El freno opone resistencia
- El embrague patina
- El motor se calienta demasiado
- Nivel de aceite del motor demasiado alto
- Viscosidad del aceite del motor demasiado alta

202 GUÍA PARA LA REPARACIÓN DE AVERÍAS

- El cojinete del cigüeñal está desgastado o deteriorado
- Problema de la cadena de transmisión

Detonación:

- Se ha acumulado carbonilla en la cámara de combustión
- La calidad del combustible es pobre o éste es del tipo incorrecto
- El tipo de bujía de encendido es incorrecto
- ECU defectuosa

Sobrecalentamiento del motor -

Combustión incorrecta:

- La bujía de encendido está sucia, rota o la distancia entre los electrodos no se ha ajustado correctamente
- El tipo de bujía de encendido es incorrecto
- ECU defectuosa

Mezcla de combustible/aire incorrecta:

- Soporte del conjunto del cuerpo del acelerador flojo
- El filtro de aire está obstruido, mal sellado o no está montado
- El conducto del filtro de aire está mal sellado

Alta compresión:

- Se ha acumulado carbonilla en la cámara de combustión

Motor sobrecargado:

- El freno opone resistencia

- El embrague patina
- Nivel de aceite del motor demasiado alto
- Viscosidad del aceite del motor demasiado alta
- Problema de la cadena de transmisión

Lubricación inadecuada:

- Nivel del aceite del motor demasiado bajo
- Baja calidad o tipo incorrecto del aceite del motor

Refrigerante inadecuado:

- El nivel del refrigerante es demasiado bajo
- El refrigerante está deteriorado

Componente del sistema de refrigeración defectuoso:

- El radiador está obstruido
- El tapón del radiador es defectuoso
- La bomba de agua no gira

Funcionamiento deficiente del embrague -

El embrague patina:

- La maneta del embrague está bloqueada
- El cable del embrague está mal ajustado
- El cable del embrague es defectuoso
- El disco de embrague está desgastado o deformado
- El muelle del embrague está roto o flojo
- El mecanismo de liberación del embrague es defectuoso
- El cubo o la carcasa del embrague están desgastados de forma irregular

Problemas con el desembrague:

- El juego de la maneta de embrague es demasiado amplio
- La tensión del muelle del embrague es irregular
- Aceite del motor deteriorado
- Viscosidad del aceite del motor demasiado alta
- Nivel de aceite del motor demasiado alto
- La carcasa del embrague se ha bloqueado en el eje primario
- El mecanismo de liberación del embrague es defectuoso
- Tuerca del cubo del embrague suelta
- Placa del embrague alabeada o áspera
- Ranura del cubo del embrague dañada

Problemas al cambiar de marcha -

No se acoplan las marchas; el pedal de cambio no vuelve a su posición:

- Hay problemas al embragar
- La horquilla de cambio está torcida o bloqueada
- La marcha se ha atascado en el eje
- Palanca de cambio rota
- Placa guía de fiador rota
- El muelle de retorno del cambio está flojo o roto
- El pasador del muelle de retorno del cambio está suelto
- Fiador de desplazamiento roto
- Muelle del pedal de cambio debilitado
- El tambor de cambio está roto
- Operación defectuosa de la palanca de posición de la marcha

Se saltan las velocidades:

- La horquilla de cambio está desgastada
- Las ranuras del engranaje están desgastadas
- Los tetones del engranaje o las ranuras de los tetones están desgastados
- Las ranuras del tambor de cambio están desgastadas
- El muelle de la palanca de posición de la marcha está flojo o roto
- Pasador de la guía de la horquilla de cambio desgastado
- El eje primario, el eje secundario o las ranuras del engranaje están desgastados

Se omiten marchas:

- El muelle de la palanca de posición de la marcha está flojo o roto
- Placa guía de fiador desgastada

Ruido anómalo del motor -

Detonación:

- Se ha acumulado carbonilla en la cámara de combustión
- La calidad del combustible es pobre o éste es del tipo incorrecto
- El tipo de bujía de encendido es incorrecto
- El motor se calienta demasiado
- ECU defectuosa

Golpeteo del pistón:

- La holgura del pistón es excesiva
- El cilindro o el pistón están desgastados
- La biela está torcida

204 GUÍA PARA LA REPARACIÓN DE AVERÍAS

- El bulón o los orificios de los bulones del pistón están desgastados

Ruidos de la válvula:

- Holgura incorrecta en la válvula
- Muelle de la válvula roto o débil
- Cojinete del árbol de levas o cara de la leva desgastados
- Empujaválvula desgastado

Otros ruidos:

- La holgura del pie de la biela es excesiva
- La holgura de la cabeza de la biela es excesiva
- Los segmentos del pistón están desgastados, rotos o atascados
- El pistón está gripado o deteriorado
- La junta de la culata tiene fugas
- El tubo de escape tiene fugas en la culata
- El cigüeñal está demasiado desgastado
- Las fijaciones del motor están sueltas
- El cojinete del cigüeñal está desgastado
- El engranaje principal está desgastado o desconchado
- Tensor de la cadena del árbol de levas defectuoso
- Cadena, piñón y guía de la cadena del árbol de levas desgastadas
- Resorte de descompresión roto
- Magneto del volante floja

Ruido anómalo de la transmisión -

Ruidos en el embrague:

- La holgura de la carcasa del embrague o del disco de fricción es excesiva
- Engranaje de la caja del embrague excesivo
- Hay una pieza de metal atascada en los dientes del engranaje de la carcasa del embrague

Ruidos en la caja de cambios:

- El cojinete del cárter está desgastado o deteriorado
- Engranaje de la caja de cambios está desgastado o mellado
- Hay una pieza de metal atascada en los dientes del engranaje
- Nivel o viscosidad del aceite del motor excesivamente bajos
- El engranaje del trinquete de arranque no engrana correctamente
- El engranaje intermedio del eje de arranque está desgastado o mellado

Ruidos en la cadena de transmisión:

- La holgura de la cadena de transmisión no está bien ajustada
- La cadena de transmisión está desgastada
- El piñón de salida y/o trasero está(n) desgastados
- Lubricación insuficiente de la cadena de transmisión
- La rueda trasera está mal alineada

Ruido anómalo del chasis -

Ruidos en la horquilla delantera:

- El nivel o la viscosidad del aceite son demasiado bajos
- El muelle está flojo o roto
- La presión de aire de la horquilla delantera es elevada

Ruidos en el amortiguador trasero:

- El amortiguador está deteriorado

Ruidos en el freno de disco:

- La pastilla está mal montada
- La superficie de la pastilla está cristalizada
- El disco de freno está deformado
- La pinza del freno es defectuosa
- El cilindro del freno está deteriorado

Otros ruidos:

- Hay soportes, tuercas, pernos, etc. que están mal colocados o mal apretados.

Humos en el escape -

Demasiado blanco:

- Segmento de lubricación del pistón desgastado
- Cilindro desgastado
- Retén de aceite de la válvula dañado
- Guía de la válvula desgastada
- Nivel de aceite del motor demasiado alto

Humo negro:

- El filtro de aire está obstruido

Marrón:

- Conducto de filtro de aire suelto

GUÍA PARA LA REPARACIÓN DE AVERÍAS 205

- Filtro de aire mal sellado o sin sellar

Manejabilidad y/o estabilidad deficientes -

Dificultad en girar los manillares:

- Cable, manguera, cableado tendido incorrectamente
- Apriete excesivo de la tuerca del vástago de dirección
- Cojinete de la tija de dirección dañado
- Cojinete de la tija de dirección mal lubricada
- La columna de dirección está torcida
- La presión de aire de los neumáticos es demasiado baja

Vibración o movimiento excesivo de los manillares:

- Los neumáticos están desgastados
- El pasador del basculante o el cojinete de agujas están deteriorados
- La llanta está deformada o desequilibrada
- El desgaste del eje trasero o delantero es excesivo
- Los rodamientos de las ruedas están desgastados
- La abrazadera del manillar está suelta
- Tuerca del cabezal de la tija de dirección está floja
- Rayos flojos

Los manillares tiran hacia un lado:

- El chasis está torcido
- La rueda trasera está mal alineada
- El basculante está torcido o doblado

206 GUÍA PARA LA REPARACIÓN DE AVERÍAS

- El descentrado del eje del pivote del basculante es excesivo
- La dirección está mal ajustada
- La columna de dirección está torcida
- Horquilla delantera torcida

Amortiguación insuficiente (suspensión demasiado dura):

- Hay demasiado aceite en la horquilla delantera
- El aceite de la horquilla delantera es demasiado viscoso
- Horquilla delantera torcida
- Presión de aire de la horquilla delantera demasiado alta
- La presión de aire de los neumáticos es demasiado elevada
- El amortiguador trasero no está bien reglado

Amortiguación insuficiente (suspensión demasiado blanda):

- El nivel de aceite de la horquilla delantera es insuficiente o ésta pierde aceite
- El aceite de la horquilla delantera no es suficientemente viscoso
- El muelle del amortiguador trasero o de la horquilla delantera está flojo
- El amortiguador trasero pierde aceite o gas
- El amortiguador trasero no está bien reglado
- La presión de aire de los neumáticos es demasiado baja

Rendimiento deficiente de los frenos -

- Hay aire en el conducto del freno

- El disco o la pastilla de freno están desgastados
- Hay fugas de líquido de frenos
- El disco de freno está deformado
- Las pastillas de freno están sucias
- El líquido del freno está deteriorado
- Las tazas de la bomba de freno principal o secundaria están deterioradas
- La bomba de freno está rayada
- El freno está mal reglado (la maneta o el pedal tienen demasiado juego)

PUESTA A PUNTO

Suspensión

Introducción

Ninguna parte de la puesta a punto de la motocicleta es más importante que la de la suspensión. Una suspensión mal ajustada impedirá, hasta al más experto conductor, sacar el máximo partido de las capacidades de su motocicleta. Ajuste la suspensión al conductor y al estado del circuito.

CUANDO AJUSTE LA SUSPENSIÓN, TENGA EN CUENTA LOS SIGUIENTES ASPECTOS IMPORTANTES:

- Si la motocicleta es nueva, haga un “rodaje” de la suspensión pilotándola al menos durante una hora antes de realizar evaluaciones o cambios en los ajustes.
- Los tres factores principales que se deben tener en cuenta a la hora de poner a punto la suspensión son EL PESO DEL CONDUCTOR, SUS HABILIDADES y LAS CONDICIONES DE LA PISTA. También influyen EL ESTILO DEL CONDUCTOR y SU POSICIÓN en la motocicleta.
- Antes de cambiar los ajustes de la suspensión, pruebe a cambiar la postura o la posición durante la conducción para comprobar si ésta es la causa del problema o no.
- Siempre es bueno ajustar la suspensión para adaptarla a los puntos fuertes del conductor. Si es

rápido en las curvas, ajuste la suspensión para tomarlas más rápidamente.

- Realice los cambios en los ajustes en incrementos pequeños. Con un cambio pequeño el efecto es muy grande, y es fácil excederse en el ajuste.
- La suspensión trasera y delantera deben estar siempre equilibradas; si se cambia una, la otra deberá cambiarse del mismo modo.
- A la hora de evaluar el rendimiento de la suspensión, el conductor deberá conducir de manera uniforme y tener en cuenta el efecto de su forma de pilotar. Hay factores, como los cambios en la posición del conductor y el aumento del cansancio, que pueden hacer pensar al conductor que debe ajustar la suspensión cuando en realidad no es necesario.
- Cuando establezca los ajustes adecuados para una pista determinada, anótelos para tenerlos como referencia cuando vuelva a la misma pista.
- Lubrique los cojinetes del basculante y de la unión UNI-TRAK® tras realizar el rodaje y cada 3 carreras para impedir que la fricción afecte al rendimiento de la suspensión.

Horquilla delantera

Cantidad de aceite de la horquilla delantera -

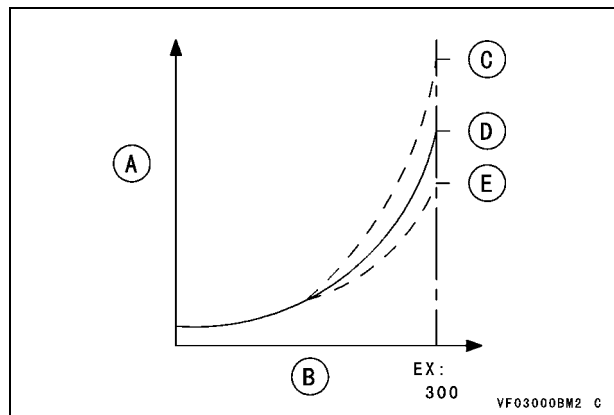
Es posible ajustar la cantidad de aceite en el tubo de la horquilla. Un cambio en el nivel de aceite no afectará a la tensión del muelle en la parte superior

208 PUESTA A PUNTO

del recorrido de la horquilla, pero sí afectará de forma importante a la parte inferior de éste.

- Cuando el nivel de aceite aumenta, el muelle de aire es más progresivo y el movimiento de la horquilla delantera es “más duro” en la última fase del recorrido, cerca de la parte inferior de ésta.
- Cuando el nivel de aceite disminuye, el muelle de aire es menos progresivo y el movimiento de la horquilla delantera no es tan “duro” en la última fase del recorrido, cerca de la parte inferior de ésta.

Efecto de la cantidad de aceite en la carrera de la horquilla



- A. Peso
- B. Carrera de la horquilla
- C. Más cantidad
- D. Cantidad estándar de aceite
- E. Menos cantidad

Un cambio en la cantidad de aceite de la horquilla es eficaz al final de la carrera de la horquilla. Si nota que la horquilla hace tope, aumente la cantidad de aceite. De esta manera, cambiará el intervalo del muelle secundario.

Ajuste de la cantidad de aceite de la horquilla delantera -

- Ajuste la cantidad de aceite de la horquilla delantera (consulte la sección Suspensión delantera).

Solución de reglajes inadecuados

En la siguiente lista se enumeran algunos síntomas de reglajes de la suspensión inadecuados, así como la manera más apropiada de solucionarlos. Es posible conseguir un reglaje adecuado de manera científica y metódica a partir de la información que se proporciona en este capítulo. No obstante, esto no implica que deba ser una persona experta en el tema para poder hacerlo. Basta con que se tome un tiempo para pensar en los cambios que considere necesarios, comprobarlos con los síntomas y soluciones que se describen en esta lista, realizar los cambios en incrementos pequeños y anotar los cambios realizados y sus efectos.

Síntomas de un reglaje inadecuado de la horquilla delantera -

Demasiado duro

Muelle demasiado rígido:

- La amortiguación en extensión o de compresión no está bien reglada.
- El muelle es demasiado duro

- La cantidad de aceite de la horquilla es demasiado elevada

Suspensión dura al final de la carrera de la horquilla:

- La cantidad de aceite de la horquilla es demasiado elevada
- La presión de aire de la horquilla es elevada

Muelle correcto, pero suspensión demasiado dura:

- El aceite de la horquilla está deteriorado
- La presión de aire de la horquilla es elevada
- Precarga del muelle demasiado dura

Demasiado suave

Bajada excesiva de la horquilla durante frenadas y desaceleraciones:

- La cantidad de aceite de la horquilla es demasiado reducida
- Los muelles son demasiado blandos
- El aceite de la horquilla está deteriorado
- La amortiguación en extensión o de compresión no está bien reglada.
- Precarga del muelle demasiado blanda

Síntomas de un reglaje inadecuado del amortiguador trasero -

Demasiado duro

Suspensión demasiado rígida:

- La amortiguación en compresión es demasiado elevada
- El muelle es demasiado duro

Muelle satisfactorio pero suspensión demasiado dura:

- No hay un equilibrio entre el muelle y la amortiguación en extensión (es demasiado dura)
- Precarga del muelle demasiado dura

Demasiado suave

Bajada a fondo de la horquilla al tocar el suelo tras un salto grande (de lo contrario su estado es correcto):

- La precarga del muelle o la amortiguación en compresión es demasiado suave
- El muelle es demasiado suave
- El aceite del amortiguador está deteriorado

Determinación del reglaje adecuado

Reglaje estándar

La motocicleta viene reglada de fábrica para un conductor de peso medio con una habilidad de conducción intermedia. Por tanto, si el peso del conductor es bastante superior o inferior al indicado, o si su experiencia y habilidad para la conducción son muy superiores o inferiores a las de nivel intermedio, es probable que deba realizar algún reglaje básico en la suspensión.

Reglaje básico de la suspensión

Puesta a punto de la suspensión en función del suelo

Terreno suave	Muelle más blando
Terreno accidentado	Muelle más duro

210 PUESTA A PUNTO

Puesta a punto de la suspensión en función de la experiencia del piloto

Principiante	Muelle más blando con una amortiguación de rebote mayor
Conductor experimentado	Muelle más duro

Puesta a punto de la suspensión en función del peso del conductor

Conductor pesado	Muelle más duro
Conductor ligero	Muelle más blando

Puesta a punto de la suspensión en función del tipo de circuito

Muchas curvas	Baje ligeramente el extremo delantero (aumente el saliente del tubo de la horquilla que sobresale del cabezal del vástago de dirección en 5 mm). De esta manera se agiliza la dirección y se toman mejor las curvas.
Circuito rápido	Levante ligeramente el extremo delantero (reduzca el saliente del tubo de la horquilla que sobresale del cabezal del vástago de dirección en 5 mm). De esta manera se ralentiza la dirección y se favorece la estabilidad a gran velocidad.
Grandes hoyos o terreno arenoso	Suba un poco la parte delantera para ganar estabilidad.

Tras realizar estos reglajes previos, puede iniciar las pruebas sobre pista real.

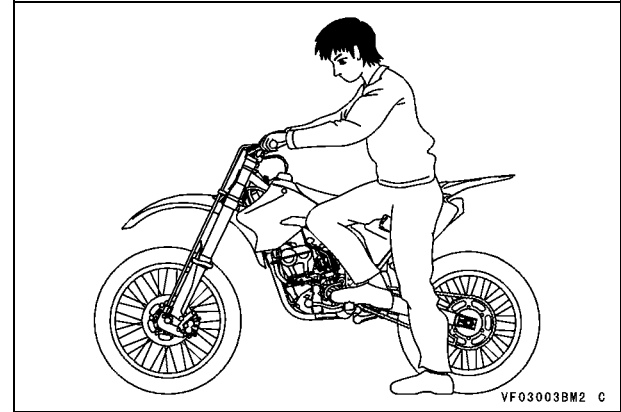
A la hora de realizar reglajes en la suspensión, tenga en cuenta los puntos siguientes.

- Realice siempre los cambios en pasos pequeños.
- El conductor debe mantener una constancia a la hora de evaluar el rendimiento de la suspensión.
- Es posible que un cambio en la suspensión delantera implique un cambio en la trasera y viceversa.

Inspección de la compatibilidad entre la suspensión delantera y trasera

Siga este procedimiento para determinar si la suspensión está bien equilibrada.

- Sujete la motocicleta en posición vertical (desmonte el caballete lateral).
- Sitúese junto a la motocicleta, apriete ligeramente la maneta de freno, coloque un pie en el reposapiés que tenga más cerca y empuje hacia abajo con fuerza. Si la motocicleta sigue nivelada a medida que se comprime la suspensión, los intervalos del muelle están bien equilibrados.
- Siéntese a horcajadas en la motocicleta, adopte una postura de conducción y compruebe que la motocicleta está en posición horizontal. Si una parte se baja bastante más que la otra, esto indica que la parte delantera y la trasera no están proporcionadas y deberá realizar algún reglaje para obtener un equilibrio mejor.



Aunque éste es uno de los procedimientos de reglaje más eficaces, el reglaje de la suspensión puede variar en función del estado de la pista y de las preferencias del conductor.

Solución de problemas con la suspensión delantera y trasera

La parte delantera se inclina demasiado cuesta abajo o se levanta en exceso al acelerar tras salir de una curva -

La suspensión delantera está demasiado blanda.

- Aumente la amortiguación en compresión o de rebote.
- Aumente la cantidad de aceite de la horquilla.
- Utilice un muelle opcional más duro o aumente la precarga del muelle.

212 PUESTA A PUNTO

La parte delantera “se clava” o hace un sobreviraje en las curvas (tiende a girar hacia dentro) -

La suspensión delantera está demasiado blanda.

- Aumente la amortiguación en compresión o de rebote.
- Aumente la cantidad de aceite de la horquilla.

NOTA

○ Los conductores de constitución más fuerte o más experimentados necesitarán un muelle más duro o deberán aumentar la precarga del muelle.

La parte delantera empuja o “se fuga” en las curvas (la rueda delantera tiende a irse hacia fuera en lugar de “agarrarse” en una curva) -

La suspensión delantera está demasiado dura.

- Disminuya la amortiguación en compresión o de rebote.
- Libere un poco de aire de los tubos de la horquilla.
- Disminuya la cantidad de aceite de la horquilla.
- Utilice un muelle más blando o reduzca la precarga del muelle.

NOTA

○ Los conductores de constitución más menuda o menos experimentados necesitarán un muelle más blando o deberán reducir la precarga del muelle.

La parte delantera no responde a los pequeños baches en curvas de gran radio -

La suspensión delantera está demasiado dura.

- Disminuya la amortiguación en compresión o de rebote.
- Disminuya la cantidad de aceite de la horquilla.
- Utilice un muelle más blando o reduzca la precarga del muelle.

La parte trasera “da tirones” al frenar en los baches -

Es posible que la amortiguación en extensión del amortiguador trasero esté demasiado baja.

- Aumente la amortiguación en extensión.

El neumático trasero no “se agarra” al salir de las curvas (falta de tracción al salir de las curvas) -

Es posible que el amortiguador trasero esté demasiado duro.

- Disminuya la precarga del muelle del amortiguador trasero.
- Reduzca la amortiguación en compresión a alta/baja velocidad.
- Utilice un muelle más blando (sólo en el caso de un conductor de poco peso).

La horquilla toca fondo tras un salto a alta velocidad (puede deberse a una mala postura de conducción) -

La amortiguación en extensión es demasiado blanda o el muelle es demasiado duro.

- Aumente la amortiguación en extensión.
- Disminuya la precarga del muelle del amortiguador trasero.
- Disminuya la amortiguación en compresión.

La parte delantera y trasera tocan fondo tras un salto a gran velocidad (la bajada violenta se produce una o dos veces por vuelta) -

La suspensión delantera está demasiado blanda.

- Aumente la cantidad de aceite de la horquilla.
- Aumente la precarga del muelle de la horquilla delantera o utilice un muelle más duro.

La suspensión trasera está demasiado blanda.

- Aumente la precarga del muelle del amortiguador trasero o utilice un muelle más duro.
- Aumente la amortiguación en compresión a gran velocidad del amortiguador trasero o utilice un muelle más duro.

NOTA

- *Tras realizar algún reglaje, compruebe la compatibilidad entre la suspensión delantera y trasera.*

La parte trasera se nota muy blanda con saltos pequeños -

- Aumente la precarga del muelle al máximo.
- Aumente la amortiguación en compresión a baja velocidad del amortiguador trasero.

La parte trasera se nota muy blanda con saltos grandes -

- Aumente la precarga del muelle al máximo.
- Aumente la amortiguación en compresión a alta velocidad del amortiguador trasero.

La parte trasera hace tope tras 3 o 4 saltos seguidos -

- Disminuya la amortiguación en extensión.

NOTA

- *El comportamiento del amortiguador trasero de esta motocicleta puede confundir a algunos conductores.*
- *El amortiguador trasero hace tope (debido a su carrera completa) cuando el muelle y la amortiguación ceden debido al peso de la motocicleta y del conductor.*
- *Debido al peso de la motocicleta y a la dificultad del conductor para manejar un muelle demasiado duro o una amortiguación excesiva, es posible sentir que la motocicleta hace tope (aunque en realidad no lo esté haciendo).*
- *Observe los saltos de la parte trasera y pruebe a reducir la precarga del muelle y la amortiguación si no se aproxima al tope.*

Marchas

Selección de la relación secundaria (corona trasera)

Selección de la corona trasera en función del estado de la pista

Circuito rápido	Corona dentada pequeña
Muchas curvas o colinas	Corona dentada grande
Terreno arenoso o blando	

- Si el circuito tiene rectas largas, deberá reducir la relación secundaria para que se pueda aumentar la velocidad de la motocicleta.
- Si posteriormente el circuito tiene muchas curvas, cuestas o está húmedo, deberá aumentar la relación secundaria para que el cambio de marcha y la aceleración se realicen suavemente.
- Dado que la velocidad debe cambiarse en función del estado del suelo el día de la carrera, asegúrese de dar una vuelta de reconocimiento por el circuito antes de la carrera y de reglar la motocicleta en función de la pista.
- Si el circuito cuenta con un tramo recto lo bastante largo como para alcanzar la velocidad máxima de la motocicleta, deberá reglarla de manera que dicha velocidad se desarrolle hacia el final de la recta, pero deberá tener cuidado de no excederse en las revoluciones del motor.

- Como es prácticamente imposible reglar la motocicleta para que esté perfecta en todos los tramos del circuito, establezca qué partes tienen un mayor efecto en el tiempo que tarda en dar una vuelta al circuito y ajuste la motocicleta a estos tramos. Para confirmar los reglajes realizados, registre los tiempos de vuelta obtenidos tras cada cambio. De esta manera la motocicleta alcanzará el mejor rendimiento posible en todo el circuito.

Cuidados especiales en función del estado de la pista

- En pistas secas con polvo (como cenizas volcánicas o una fina polvareda) debe estar muy pendiente de que el filtro de aire se mantenga limpio.
- Si conduce por un terreno húmedo y pantanoso, el barro se pega en los neumáticos y en otras partes de la motocicleta. El barro puede aumentar considerablemente el peso de la motocicleta y, por tanto, afectar negativamente a su rendimiento. Procure retirar el barro adherido a los neumáticos y al chasis después de cada uso, antes de que se seque.
- En condiciones arenosas o con barro el funcionamiento del motor será más difícil y el radiador podrá obstruirse. En este caso, tenga cuidado de no sobrecalentar el motor. La conducción en arenas profundas también supone una dificultad para el funcionamiento del motor.
- En pistas embarradas o arenosas, aumente la holgura de la cadena a medida que ésta, el piñón de salida y la corona trasera se vayan llenando de barro o de tierra, lo cual reduce la holgura de la cadena.
- Compruebe el desgaste de la cadena, del piñón de salida y de la corona trasera a menudo, ya que el desgaste aumenta al conducir en barro o tierra.
- Si hay polvo o barro adherido al tubo interior de la horquilla delantera y al vástago del amortiguador, se podría dañar el retén de aceite, con el consiguiente riesgo de fugas de aceite. Limpie la

suciedad o el polvo adherido al tubo interior de la horquilla delantera y al vástago del amortiguador trasero después de cada uso.

PIEZAS OPCIONALES

Piñón de salida del motor				
		12T 13T (estándar)		
Corona trasera				
Aluminio		48T 49T 50T (estándar) 51T 52T		
	Acero	48T 49T 50T 51T 52T		
		Soporte del manillar y abrazadera		
		Abrazadera (superior)	Tamaño	φ28,6
Soporte (inferior)		Tamaño	φ28,6 φ22,2	

Muelle de suspensión (N/mm)		
Delantero	K = 9,0 K = 9,4 (estándar) K = 9,8	
	Trasero	K = 50 K = 52 (estándar) K = 54
		Rueda con boquillas de aluminio (sin neumático)
Delantera	21 × 1,60	
Trasera	19 × 1,85	
Boquillas para rayos		
Delantera y trasera	Acero	

Kit de calibrado KX FI

El Kit de calibrado KX FI permite cambiar la configuración de los datos de la ECU.

Kit de calibrado KX FI: P/Núm. hasta 99999-0614

Para más detalles, consulte el manual del Kit de calibrado KX FI.

COMPROBACIONES ANTERIORES A LA CARRERA Y MANTENIMIENTO POSTERIOR

Comprobaciones previas a la carrera -

- Par de apriete de la tuerca del eje delantero o del perno de la abrazadera del eje
- Par de apriete del perno de la abrazadera de la horquilla delantera
- Par de apriete del perno de la abrazadera del manillar
- Apriete del tornillo del puño del acelerador
- Funcionamiento del puño del acelerador
- Instalación de la manguera freno delantero y trasero
- Nivel de líquido de frenos delantero y trasero
- Instalación de la pinza y del disco de freno delantero y trasero
- Funcionamiento del freno delantero y trasero
- Instalación del depósito de combustible
- Comprobación de todas las rutas de los cables de control
- Par del perno de montaje del motor
- Instalación del piñón de salida del motor
- Apriete del perno del pedal de cambio
- Nivel de aceite del motor
- Par de apriete de la tuerca de la varilla de la palanca UNI-TRAK®
- Par de apriete de la tuerca de la palanca UNI-TRAK®
- Par de apriete de la tuerca del amortiguador trasero

- Par de la tuerca del eje del pivote del basculante
- Par de la tuerca del eje trasero
- Par de apriete de la tuerca de la corona trasera
- Funcionamiento del pedal de freno trasero
- Instalación del asiento
- Par de apriete de los rayos de las ruedas delantera y trasera
- Presión de aire de los neumáticos delantero y trasero
- Presión de aire de la horquilla delantera
- Holgura de la cadena de transmisión
- Nivel de refrigerante
- Aplicación de aceite al filtro de aire

Mantenimiento después de la primera carrera -

- Limpie el filtro de aire.
- Ajuste la holgura de la cadena de transmisión.
- Apriete las tuercas de la corona trasera.
- Apriete los rayos.
- Compruebe la presión de aire de los neumáticos delantero y trasero.
- Apriete las tuercas del eje delantero y trasero.
- Apriete la tuerca del eje del pivote del basculante.
- Apriete los pernos y tuercas del silenciador y del tubo de escape.
- Apriete los pernos de los guardabarros delantero y trasero.
- Apriete los perno del depósito de combustible y del asiento.

218 COMPROBACIONES ANTERIORES A LA CARRERA Y MANTENIMIENTO POSTERIOR

- Compruebe el funcionamiento del freno delantero y trasero.
- Compruebe el juego de la dirección.
- Rellene el depósito de combustible.
- Compruebe el nivel de refrigerante.
- Limpie la superficie deslizante de la horquilla delantera y el amortiguador trasero.

Mantenimiento después de conducir en un circuito polvoriento -

- En caso de entrar suciedad o polvo en el motor, podrían dañarse el cilindro, el pistón y los cojinetes del cigüeñal. Tras la conducción, inspeccione la cabeza del cigüeñal. Si ha pasado el límite de servicio y está desgastada, sustituya el cigüeñal por otro nuevo.
- Limpie la superficie deslizante de la horquilla delantera y el amortiguador trasero.

Mantenimiento después de conducir con lluvia o en un circuito embarrado -

- Limpie la superficie deslizante de la horquilla delantera y el amortiguador trasero.
- Aplique grasa a los pivotes del basculante y de la suspensión trasera.
- Inspeccione la cadena de transmisión y la corona trasera para ver el desgaste.
- Limpie el filtro de aire.
- Compruebe el cilindro y la cabeza del cigüeñal.
- Aplique grasa a los cables de control y al puño del acelerador.

Piezas de repuesto recomendadas -

- Ruedas delantera y trasera

- Pedal de cambio y de freno
- Maneta de freno, maneta del embrague y sopor-tes
- Cables del acelerador y del embrague
- Manillar
- Guardabarros delantero y trasero, cubiertas laterales y placa de matrícula
- Radiador, cubierta del radiador y mangueras de agua
- Conjunto del puño del acelerador
- Elemento del filtro de aire
- Silenciador y piezas relacionadas
- Cáster de la cadena
- Muelles de la horquilla delantera (para el reglaje de la suspensión)
- Muelles del amortiguador trasero (para el reglaje de la suspensión)
- Coronas traseras y del motor con pernos/tuercas y anillos elásticos
- Piezas eléctricas
- Bujías de encendido
- Conjunto del embrague y discos de fricción
- Juntas de estanqueidad
- Neumáticos trasero y delantero (de varias composiciones y dibujos para los distintos estados de la pista)
- Conjunto de la horquilla delantera
- Pistón y segmentos del pistón
- Fundas para neumáticos, pernos, tuercas, tornillos, juntas tóricas, arandelas, anillos de presión, cable, cinta adhesiva, cinta de vinilo (o cinta para tubos) y tela esmeril del núm. 400 al 600.

ALMACENAMIENTO

Antes del almacenamiento

Si va a guardar la motocicleta durante un largo período de tiempo, deberá prepararla para ello de la manera siguiente.

- Limpie la motocicleta completamente.
- Mantenga el motor en funcionamiento durante unos cinco minutos para que se caliente el aceite, párelo y vacíe el aceite del motor.

ADVERTENCIA

El aceite del motor es una sustancia tóxica. Deshágase del aceite utilizado de la forma más adecuada. Póngase en contacto con las autoridades locales para obtener información sobre los métodos autorizados de eliminación de residuos o el posible reciclaje.

- Coloque el perno de vaciado del aceite y llene con aceite nuevo.
- Vacíe el combustible del depósito de combustible mediante la bomba o sifón.
- Vacíe el sistema de combustible poniendo en ralentí el motor hasta que el motor se detenga (si se deja guardada durante mucho tiempo, el combustible se dañará y obstruirá el sistema de combustible).

ADVERTENCIA

La gasolina es muy inflamable y puede explotar en determinadas condiciones, con el consiguiente riesgo de quemaduras graves. Cuando vaya a manipular combustible, apague el motor y no fume. Asegúrese de que el área esté bien ventilada y de que no exista riesgo alguno de que se produzcan llamas o chispas; esto incluye cualquier dispositivo con llama piloto. Asegúrese de que el motor se haya enfriado antes de comenzar a trabajar. Limpie el combustible del motor antes de ponerlo en funcionamiento. La gasolina es una sustancia tóxica. Descarte la gasolina de la manera adecuada. Póngase en contacto con las autoridades locales para disponer de métodos de desecho aprobados.

- Desmonte la bujía de encendido y pulverice aceite directamente en el cilindro. Pise varias veces el pedal de arranque para que el motor gire lentamente varias veces y se aplique una capa por la pared del cilindro. Instale la bujía de encendido.
- Lubrique la cadena de transmisión y todos los cables.
- Aplique aceite a todas las superficies metálicas sin pintar para evitar que se oxiden. Evite aplicar aceite a los retenes y a los frenos.

220 ALMACENAMIENTO

- Levante la motocicleta en una caja o soporte de forma que las dos ruedas queden separadas del suelo (si esto no es posible, coloque tablas debajo de ambas ruedas para proteger la goma de los neumáticos de la humedad).
- Ate una bolsa de plástico al silenciador de escape para evitar que entre humedad.
- Cubra la motocicleta para evitar que se llene de polvo y de suciedad.

Después del almacenamiento

- Retire la bolsa de plástico del silenciador de escape.
- Asegúrese de que la bujía de encendido esté bien apretada.

NOTA

- *Coloque firmemente el capuchón de la bujía de encendido y tire ligeramente de él para asegurarse de haberlo montado correctamente.*
- Rellene el depósito de combustible.
- Compruebe todos los puntos que se indican en la sección Comprobaciones diarias previas.
- Realice el procedimiento de lubricación descrito en la sección Lubricación.

PROTECCIÓN MEDIOAMBIENTAL

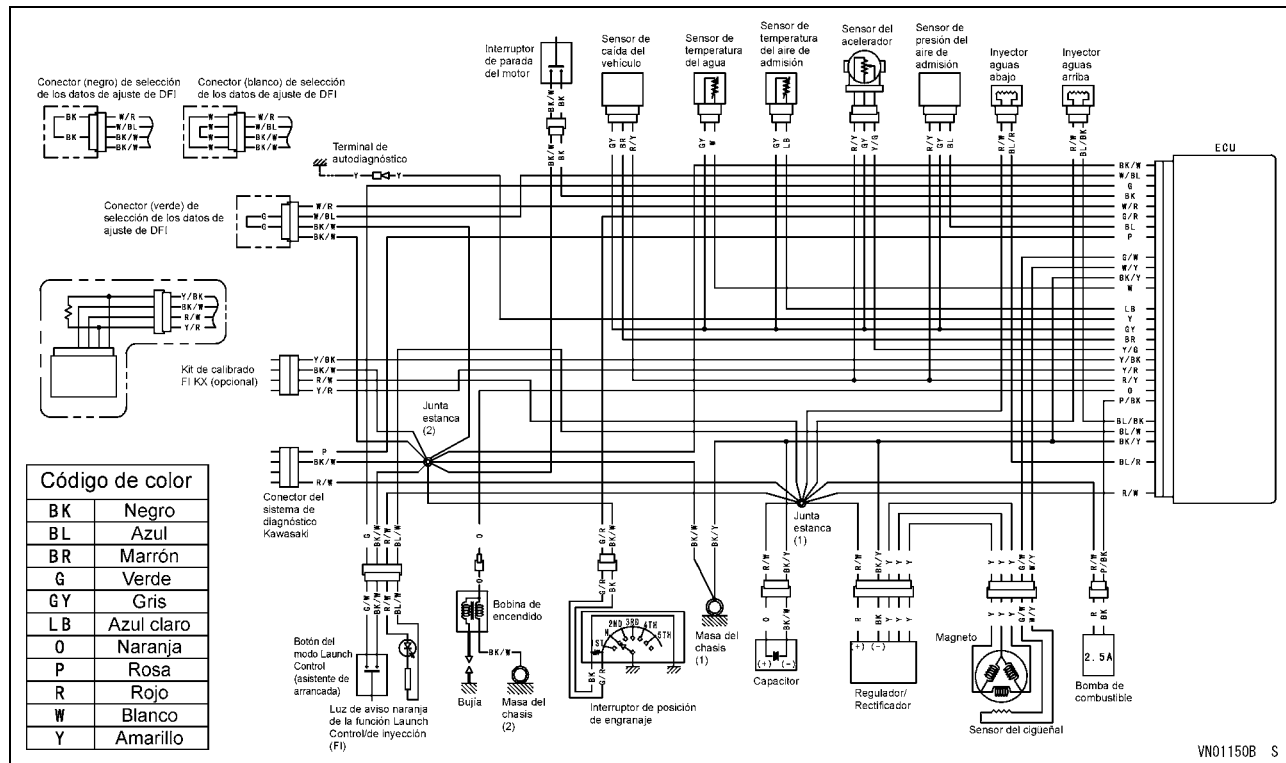
El motociclismo a campo traviesa es un maravilloso deporte y esperamos que lo disfrute al máximo. Sin embargo, si se practica de forma inadecuada, este deporte puede provocar problemas medioambientales y conflictos con otras personas.

Con el uso responsable de la motocicleta evitará estos problemas y conflictos. **POR EL FUTURO DE ESTE DEPORTE, UTILICE SU MOTOCICLETA DE ACUERDO CON LAS LEYES VIGENTES, RESPETE EL MEDIO AMBIENTE Y LOS DERECHOS DE LOS DEMÁS.**

Para proteger el medioambiente, deseche de manera correcta los neumáticos, aceites y líquidos, u otros componentes de la motocicleta de los que deba deshacerse en un futuro. Diríjase a su concesionario autorizado Kawasaki o a la agencia de medioambiente para conocer el procedimiento de desecho adecuado. Esto también es válido para deshacerse de la motocicleta al final de su vida útil.

Asimismo tome las medidas necesarias para no derramar combustible, aceite ni otros líquidos en el suelo.

DIAGRAMA DEL CABLEADO



KX252AK



Kawasaki Heavy Industries, Ltd. Motorcycle & Engine Company

Printed in Japan

IT

ES

NL